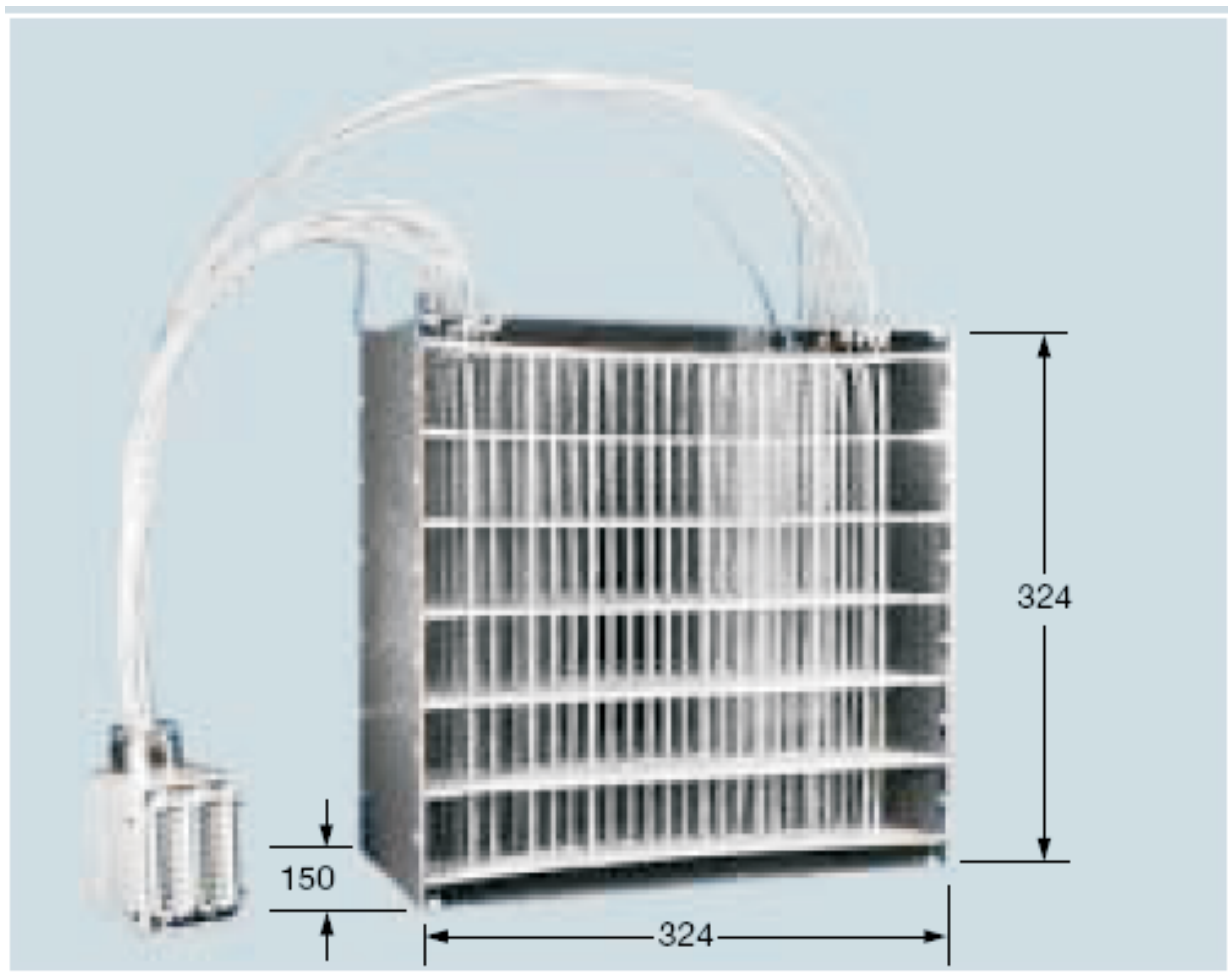




Електролуks Electrolux Bitola

KANALEN GREJAC SO PLOCEST KANTHAL SO MICA

Ovoј crtez e sopstvenost na Elektrolux-Bitola.Bez negovo pismeno odobruvanje istiot nesmee da se prepisuva ,umnozuva niti kopira bez soglasnost od Elctroluks vo sproftivno se snosat posledici vo smislana clenovite 163 i 164 od kriticniot zakon R.M. (повреда на авторско право)



Браќа Минѓови бр.18,Стара Царица Битола. Г.Т.Ц.Бунјаковец Скопје
Тел/Факс: 047/203-900; 203-330; 070/237-108
Тел/Факс:02/329 8 130;070/237 198

www.elektroluks.com.mk, www.electrolux.com.mk , electrolux@mt.net.mk

Elektroluks is registered trademark of Elektroluks companies in Macedonia and other countries



Електролуks

Electrolux Bitola

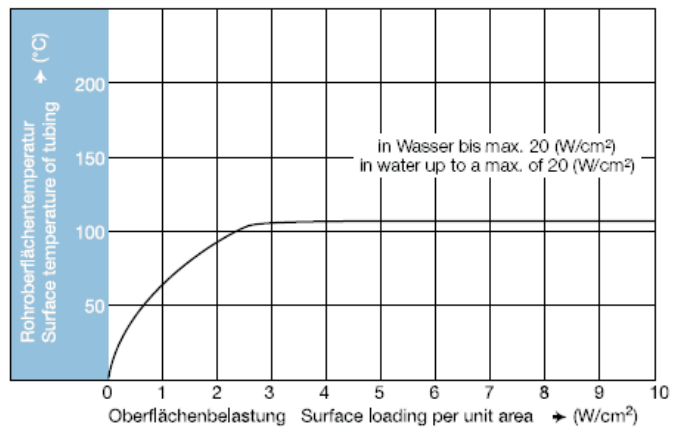
Ovoј crtez e сопственост на Electrolux-Bitola. Bez negovo писмено одобрување истој несмее да се препишува, умножува нити копира без согласност од Electroluks во спровитно се снасат последици во смислана членовите 163 и 164 од кривичниот закон R.M. (повреда на авторско право)

Kupfer-Rohr

Rohroberflächen-temperaturen bei verschiedenen Flächenbelastungen

Copper tubing

Surface temperature of tubing for different loading per unit area

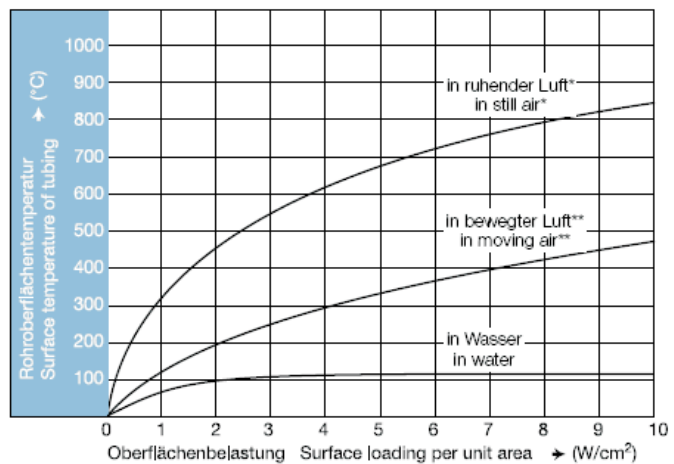


Edelstahl-Rohr

Rohroberflächen-temperaturen bei verschiedenen Flächenbelastungen

Stainless Steel

Surface temperature of tubing for different loading per unit area



* Umgebungstemperatur 20 (°C)
** Umgebungstemperatur 20 (°C) und Luftgeschwindigkeit v = 10 (m/s)

* Ambient temperature 20 (°C)
** Ambient temperature 20 (°C) and air velocity v = 10 (m/sec.)

Браќа Минѓови бр.18, Стара Царица Битола. Г.Т.Ц.Бунјаковец Скопје
Тел/Факс: 047/203-900; 203-330; 070/237-108
Тел/Факс: 02/329 8 130; 070/237 198

www.elektroluks.com.mk, www.electrolux.com.mk, electrolux@mt.net.mk

Electroluks is registered trademark of Elektroluks companies in Macedonia and other countries



Електролуks

Electrolux Bitola

Heizregister

Mit Leistung bis 20 KW.
Gehäuse aus vernickeltem Stahl-
blech, Mikantträgerplatten und
Heizspiralen.

Auch in Ausführung für proble-
matische Betriebsbedingungen, mit
Rohrheizkörpern als Heizelement
lieferbar.

Fan heating element

Outputs up to 20 KW.
Casing out of nickel-plated steel,
mica sheets, heating spiral.

Also with tubular heating elements
available.

Ovoј crtez e сопственост на Electrolux-Bitola.Bez negovo pismeno одобрување истој несмее да се препишува, умножува нити копира без согласност од Electroluks vo спровитно се снасат последици во смислана членовите 163 i 164 од Кривичниот закон Р.М. (повреда на авторско право)

Браќа Минџови бр.18, Стара Царица Битола, Г.Т.Ц.Бунјаковец Скопје
Тел/Факс: 047/203-900; 203-330; 070/237-108
Тел/Факс:02/329 8 130;070/237 198

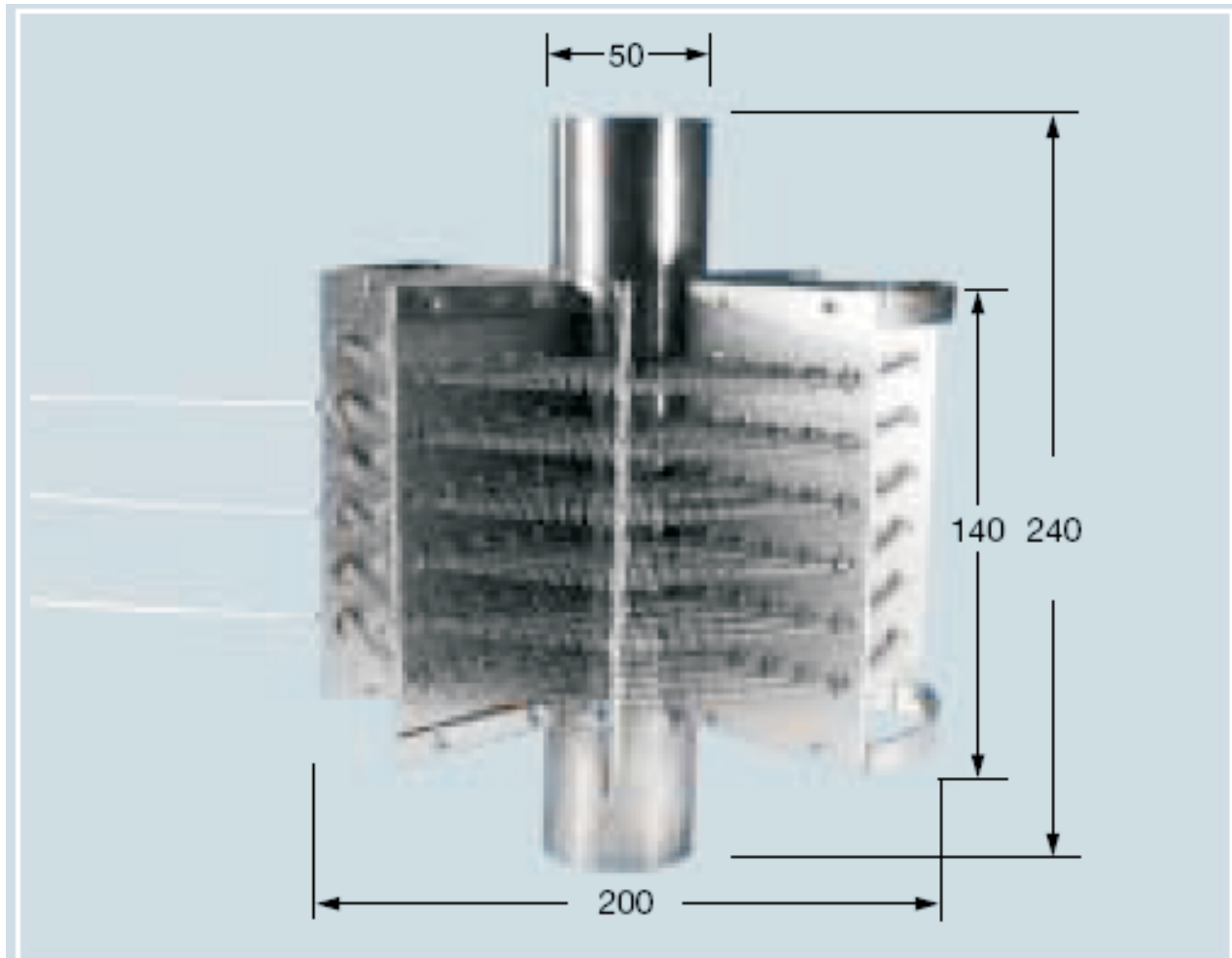
www.elektroluks.com.mk, www.electrolux.com.mk, electrolux@mt.net.mk

Electroluks is registered trademark of Elektroluks companies in Macedonia and other countries



Електролукс Electrolux Bitola

Ovoј crtez e sopstvenost na Electrolux-Bitola.Bez negovo pismeno odobruvanje istiot nesmee da se prepisuva ,umozuva niti kopira bez soglasnost od Elctroluks vo sprovitvo se snosat posledici vo smislana clenovite 163 i 164 od kriticniot zakon R.M. (povreda na avtorsko pravo)



Браќа Минѓови бр.18,Стара Царица Битола. Г.Т.Ц.Бунјаковец Скопје
Тел/Факс: 047/203-900; 203-330; 070/237-108
Тел/Факс:02/329 8 130;070/237 198

www.elektroluks.com.mk, www.electrolux.com.mk , electrolux@mt.net.mk

® Elektroluks is registered trademark of Elektroluks companies in Macedonia and other countries



Elektroluks Bitola

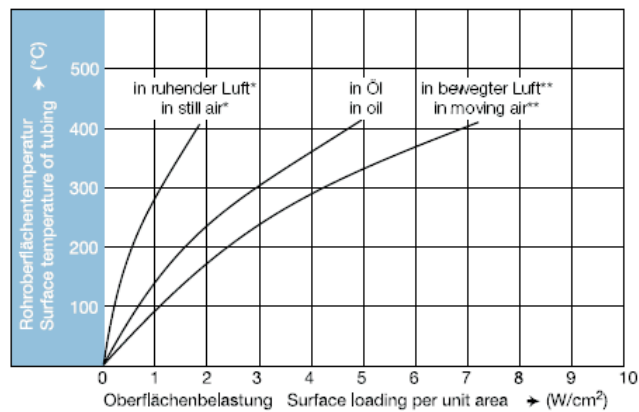
Ovoј crtez e sopstvenost na Elektroluks-Bitola. Bez negovo pismeno odobruvanje istiot nesmee da se prepisiva , umnozuvana niti kopira bez soglasnost od Elektroluks vo sprovitvo se snosat posledici vo smislana clenovite 163 i 164 od Krivicniot zakon R.M. (povreda na avtorsko pravo)

Stahl-Rohr

Rohroberflächen-temperaturen bei verschiedenen Flächenbelastungen

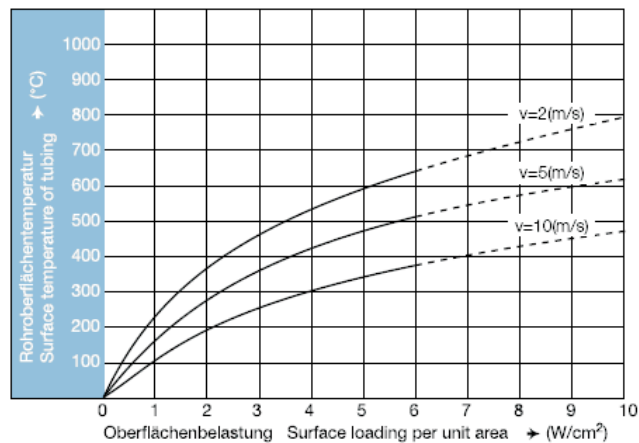
Steel tubing

Surface temperature of tubing for different loading per unit area



Rohroberflächen-temperaturen bei unterschiedlichen Luftgeschwindigkeiten und einer Umgebungstemperatur von 20 (°C)

Surface temperature of tubing at varying air velocities at an ambient temperature of 20 (°C)



* Umgebungstemperatur 20 (°C)
** Umgebungstemperatur 20 (°C) und Luftgeschwindigkeit v = 10 (m/s)

* Ambient temperature 20 (°C)
** Ambient temperature 20 (°C) and air velocity v = 10 (m/sec.)

Браќа Минѓови бр.18, Стара Царица Битола. Г.Т.Ц.Бунјаковец Скопје
Тел/Факс: 047/203-900; 203-330; 070/237-108
Тел/Факс:02/329 8 130;070/237 198

www.elektroluks.com.mk, www.electrolux.com.mk, electrolux@mt.net.mk

Elektroluks is registered trademark of Elektroluks companies in Macedonia and other countries



Електролуks

Electrolux

Bitola

Rundlüftereinsatz

Bestehend aus vernickeltem
Stahlträgerrohr

Mit angepunktetem Metallrahmen
und Mikanit-Trägerteilen

Für Leistungen bis 25 KW
Spannung 230/400 Volt

Sonderspannungen und
Leistungen auf Anfrage

Axial fan

heater insert

Consisting of carrier tube in
nickel-plated steel

With spot-welded metal frame and
carriers made from mica

For outputs up to 20 KW
Supply 230/400 volts

Other voltages and outputs
on request

Ovoј crtez e сопственост на Electrolux-Bitola.Bez negovo писмено одобрување истиот несмеа да се препишува ,умножува нити копира без согласност од Electroluks во спротивно се snosat posledici vo smislana clenovite 163 i 164 od kriticniot zakon R.M. (повреда на авторско право)

Браќа Минџови бр.18,Стара Царница Битола. Г.Т.Ц.Бунјаковец Скопје
Тел/Факс: 047/203-900; 203-330; 070/237-108
Тел/Факс:02/329 8 130;070/237 198

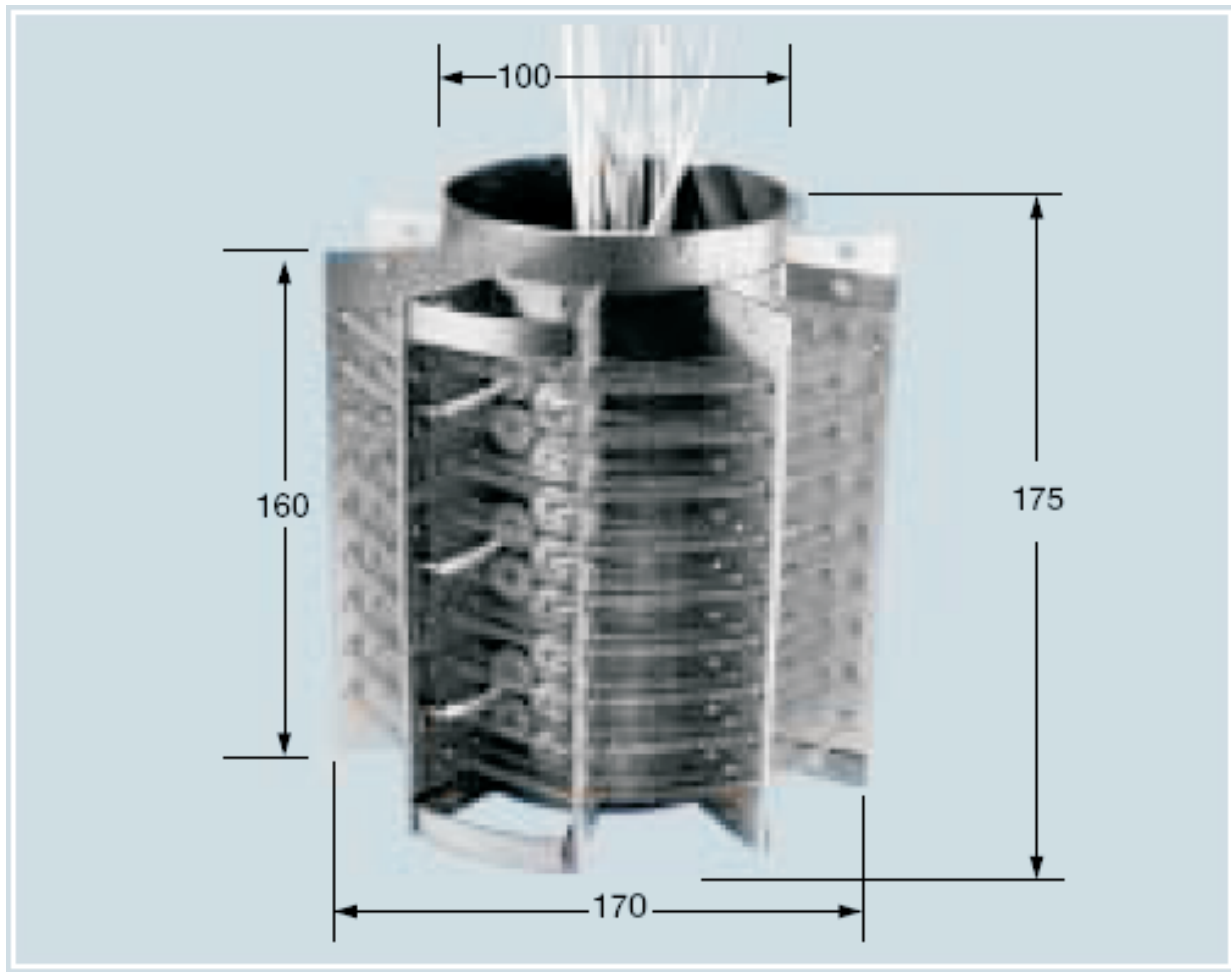
www.elektroluks.com.mk, www.electrolux.com.mk , electrolux@mt.net.mk

Electroluks is registered trademark of Elektroluks companies in Macedonia and other countries



Електролукс Electrolux Bitola

Ovoј crtez e sopstvenost na Electrolux-Bitola.Bez negovo pismeno odobruvanje istiot nesmee da se prepisuva ,umnozuva niti kopira bez soglasnost od Elctroluks vo sproftivno se snosat posledici vo smislana clenovite 163 i 164 od kriticniot zakon R.M. (povreda na avtorsko pravo)



Браќа Минџови бр.18,Стара Царица Битола. Г.Т.Ц.Бунјаковец Скопје
Тел/Факс: 047/203-900; 203-330; 070/237-108
Тел/Факс:02/329 8 130;070/237 198

www.elektroluks.com.mk, www.electrolux.com.mk , electrolux@mt.net.mk

Electroluks is registered trademark of Elektroluks companies in Macedonia and other countries



Електролуks

Electrolux

Bitola

Rundlüftereinsatz

Bestehend aus Edelstahl-Trägerrohr

Mit angerunktetem Metallrahmen
und Mikanit-Trägerteilen

Für Leistungen bis 20 KW
Spannung 230/400 Volt

Sonderspannungen und
Leistungen auf Anfrage

Axial fan

heater insert

Consisting of carrier tube in
stainless steel

With spot-welded metal frame and
carriers made from mica

For outputs up to 20 KW
Supply 230/400 volts

Other voltages and outputs
on request

Ovoј crtez e сопственост на Electrolux-Bitola.Bez negovo pismeno одобрување истој несмее да се препишува ,умножува нити копира без согласност од Electroluks vo спровитно се сносат последици во смислана членовите 163 i 164 од кривичниот закон R.M. (повреда на авторско право)

Браќа Минџови бр.18,Стара Царница Битола. Г.Т.Ц.Бунјаковец Скопје
Тел/Факс: 047/203-900; 203-330; 070/237-108
Тел/Факс:02/329 8 130;070/237 198

www.elektroluks.com.mk, www.electrolux.com.mk , electrolux@mt.net.mk

Electroluks is registered trademark of Elektroluks companies in Macedonia and other countries