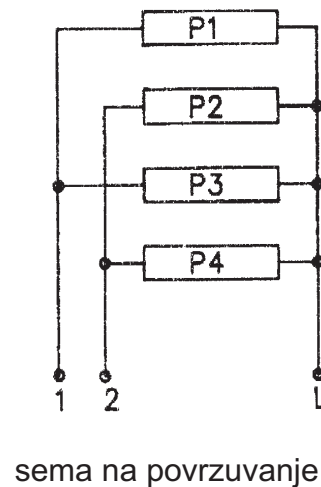
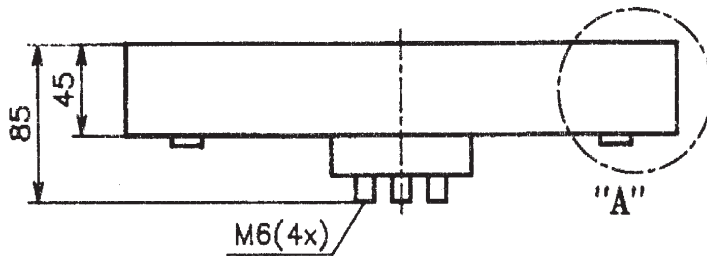
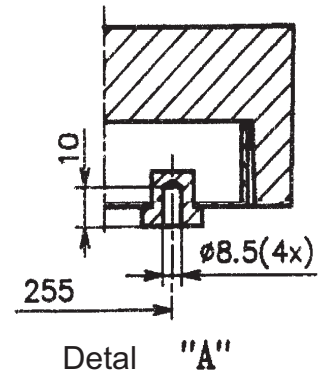
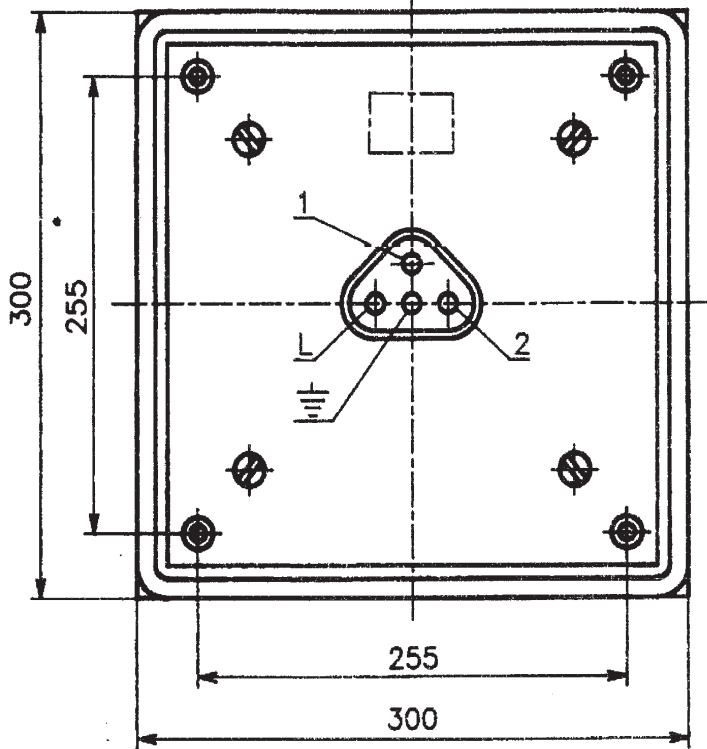




# ЕЛЕКТРОЛУКС Electrolux

Industrija za električni greači, gumeni proizvodi i servis



Grejnata ploca kako vgraden element na industriskite i profesionalnite sporeti izrabotena e so najsovremeni tehnoloski postapki od visokokvalitetni materijali po standardi na Evropskata zaednica. Plocata 300h 300 se izrabotuva vo slednite varijanti:

- 220 B - 2500, 3000 W
- 230 B - 3000 W
- 240 B - 3000 W
- 380 B - 3000 W

Na baranje na kupuvacite proizveduvame grejni ploci so posebni karakteristiki: (priklucaok, napon i moknost).

Zastapnik:

Ovoј crtez e sopstvenost na Electrolux-Bitola. Bez negovo pismeno odobruvanje istiot nesmee da se prepisuva, umnozuvaa niti kopira bez soglasnost od Electroluks vo sprotno se snosat posledici vo smislana clenovite 163 i 164 od kriviciot zakon R.M. (povreda na avtorsko pravo)

Electroluks is registered trademark of Elektroks companies in Macedonia and other countries



Adresa: ul.Braka Mingovi 18, 7000 Bitola; tel: 047/203-330, 203 900 ul.A.Guslarot.1a 02/329 8 130 Skopje

www.electrolux.com.mk www.elektroluks.com.mk e-mail: elok.palanzo@mt.net.mk

