

Ventili / Ventilska ostrva

Elektromagnetski razvodnik

Pojedinačni ventili i ugradne ploče

Ventilsko ostrvo sa internom komunikacijom, Feldbus tehnologija

Razvodnici prema standardu

Ventili za razne medije

Pneumatski aktivirani razvodnici

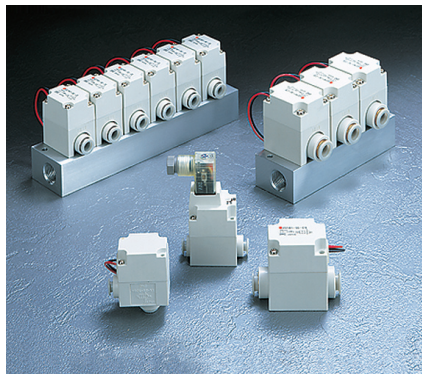
Ručni, mehanički aktivirani razvodnici

Blokirajući i ventili protoka

2/2 razvodnik

Predupravljan, N.C.

Seriya VQ20/30



- Kompaktan, lagan, predupravljan 2/2 elektromagnetski ventil
- Veliki protok
- Vreme odziva 5 ms (u zavisnosti od tipa)
- Sa ugrađenim brzorastavnim priključcima

3/2 razvodnik

Direktno upravljani sedišni ventil, N.C.

Seriya V100



- 3/2 elektromagnetski razvodnik u mikro izvođenju
- Širina razvodnika 10 mm
- Mala nazivna snaga 0,4 W sa prikazom rada, LED
- Navojni priključak M5
- Izvođenje i za vakuum
- Vreme odziva 5 ms
- Sa indikacijom rada i zaštitom električnog kola
- Zaptivke od FKM
- Mogućnost N.O. funkcije, drugi naponi na zahtev

Kataloška oznaka	Frekvencija uključivanja [Hz]	Priključak za cev Ø [mm]	Protok [Nl/min]	Radni pritisak [MPa]	Napon [V DC]	Simbol
VQ21A1-5GZ-C6-Q	100	6	395	0,01 ~ 0,6	24	
VQ21A1-5YO-C6-Q						
VQ31A1-5GZ-C10-Q	30	10	785	0,01 ~ 0,5		
VQ31A1-5YO-C10-Q						

* Drugi naponi na zahtev

** GZ...sa zalivenim kablom (sa indikacijom i zaštitom), YO...DIN konektor (posebno naručiti)

Pribor

DIN konektor

Bez indikacije, bez zaštite	K41
Sa indikacijom i zaštitom 24 V DC	K43

Pojedinačna priključna ploča

	VQ20	VQ30
Priključna ploča	AXT835-13A	AXT837-13A

Kataloška oznaka	Funkcija	Izvođenje	Napon [V DC]	Radni pritisak [MPa]	Protok [Nl/min]	Simbol
V114-5LOU	3/2 N.C.	Standardno	24	0 ~ 0,7 (Pri vakuumu: preko 1(P): -0,1 do 0,6; preko 3(R): -0,1 do 0)	8	
V114A-5LOU		Visok protok			16	

Pribor

Priključak

Pojedinačna podložna ploča, priključak M5, V100	V100-74-1
Priključna ploča za 2 razvodnika, priključak M5	WV100-S41-02-M5
Priključna ploča za 4 razvodnika, priključak M5	WV100-S41-04-M5
Priključna ploča za 6 razvodnika, priključak M5	WV100-S41-06-M5
Priključna ploča za 8 razvodnika, priključak M5	WV100-S41-08-M5
Priključna ploča za 10 razvodnika, priključak M5	WV100-S41-10-M5
Priključna ploča za 12 razvodnika, priključak M5	WV100-S41-12-M5

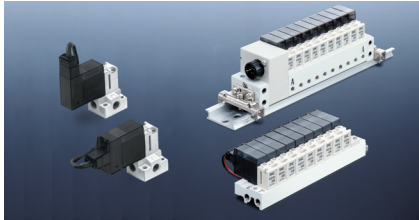
Konektor s kablom

	Kabl L= 0,6 m	Kabl L= 1 m	Kabl L= 2 m	Kabl L= 3 m
Sa zaštitom	SY100-68-A-6	SY100-68-A-10	SY100-68-A-20	SY100-68-A-30
Bez zaštite	SY100-30-4A-6	SY100-30-4A-10	SY100-30-4A-20	SY100-30-4A-30

3/2 razvodnik

Direktno upravljani sedišni ventil, N.C.

Serijska VQ100



- 3/2 elektromagnetski razvodnik u mikro izvođenju
- Dugi radni vek od preko 200 miliona ciklusa
- Vreme odziva 3,5 ms
- Mala snaga aktiviranja 1,0 W (0,5 W opcija)
- Navojni priključak M5
- Priključna ploča sa višepolnim konektorom ili unutrašnjim ožičenjem
- Sa indikacijom rada i zaštitom električnog kola
- Mogućnost N.O. funkcije, drugi naponi na zahtev

Kataloška oznaka	Funkcija	Napon [V DC]	Ugradnja	Radni pritisak [MPa]	Protok [Nl/min]	Simbol
VQ110-5F-Q	3/2 N.C.	24	Na modularnu priključnu ploču	0 ~ 0,8	15,7	
VQ110-5LO-Q			Na aluminijumsku priključnu ploču			
VQ110-5MO-Q			Na aluminijumsku priključnu ploču			

Pribor

Elementi za pričvršćivanje

Pojedinačna priključna ploča za LO/MO razvodnik	AXT662-1-1
Priključna ploča za 2 razvodnika, priključak M5	VV3Q12-02
Priključna ploča za 4 razvodnika, priključak M5	VV3Q12-04-Q
Priključna ploča za 6 razvodnika, priključak M5	VV3Q12-06
Priključna ploča za 8 razvodnika, priključak M5	VV3Q12-08
Priključna ploča za 10 razvodnika, priključak M5	VV3Q12-10-Q
Priključna ploča za 12 razvodnika, priključak M5	VV3Q12-12
Blokirajuća pločica za pozicije, npr. 3, 5, 7, 9, 11	WQ100-10A-2
Modularna priključna ploča, interno ožičenje za 2 razvodnika	VV3Q11-02CU0-X55
Modularna priključna ploča, interno ožičenje za 4 razvodnika	VV3Q11-04CU0-X55
Modularna priključna ploča, interno ožičenje za 6 razvodnika	VV3Q11-06CU0-X55
Modularna priključna ploča, interno ožičenje za 8 razvodnika	VV3Q11-08CU0-X55
Modularna priključna ploča, interno ožičenje za 10 razvodnika	VV3Q11-10CU0-X55
Modularna priključna ploča, interno ožičenje za 12 razvodnika	VV3Q11-12CU0-X55
Blokirajuća ploča	WQ100-10A-1
Pribor za učvršćenje na DIN šinu	AXT802-1A
DIN šina	VZ1000-11-3-1000

20-pin konektor

Sa kablom L= 3 m	Sa kablom L= 5 m
GVVQ100-12A-2	GVVQ100-12A-3

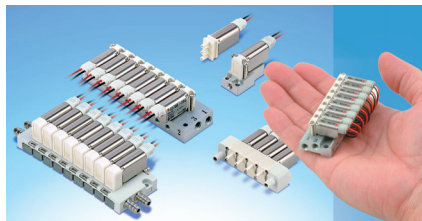
Konektor s kablom

0,6 m	2 m	3 m
AXT661-14AN-6	AXT661-14AN-20	AXT661-14AN-30

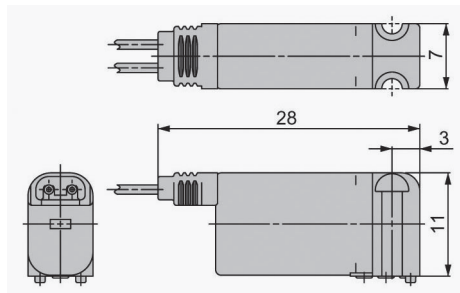
3/2 razvodnik

Direktno upravljani sedišni ventil, N.C., u mikro izvođenju

Serija S070



- Širina razvodnika 7 mm
- Niska nazivna snaga 0.35 W (standardno), 0.1 W (verzija sa uštedom energije)
- Mala težina ventila, 5g
- Izvođenje kao samostalni ventil ili za ugradnju na ploču
- Dostupna tri tipa priključnih ploča sa više priključnih mesta

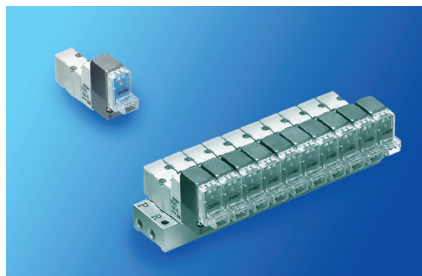


Dimenzije: pojedinačni ventil

3/2 razvodnik

Predupravljan ventil, N.C.

Serija SYJ300



- Predupravljeni mikro 3/2 elektromagnetski razvodnik
- Izvođenje za ugradnju na priključnu ploču
- Mala nazivna snaga 0,4 W sa prikazom rada, LED
- Mogućnost N.O. funkcije, drugi naponi na zahtev

Montaža na grupnu ponožnu ploču, 24 V DC

Kataloška oznaka	Funkcija	Radni pritisak [MPa]	Protok [Nl/min]	Simbol
SYJ314M-5LOU-Q	3/2 N.C.	0,15 ~ 0,7	98	

Pribor

Elementi za pričvršćivanje

Pojedinačna priključna ploča	SYJ300-9-1-Q
Priključna ploča za 3 ventila, M5 priključak	SS3YJ3-S42-03-M5F-Q
Priključna ploča za 4 razvodnika, priključak M5	SS3YJ3-S42-04-M5F-Q
Priključna ploča za 5 ventila, M5 priključak	SS3YJ3-S42-05-M5F-Q
Priključna ploča za 6 razvodnika, priključak M5	SS3YJ3-S42-06-M5F-Q
Priključna ploča za 7 ventila, M5 priključak	SS3YJ3-S42-07-M5F-Q
Priključna ploča za 8 razvodnika, priključak M5	SS3YJ3-S42-08-M5F-Q
Blokirajuća ploča	SYJ300-10-2A-Q

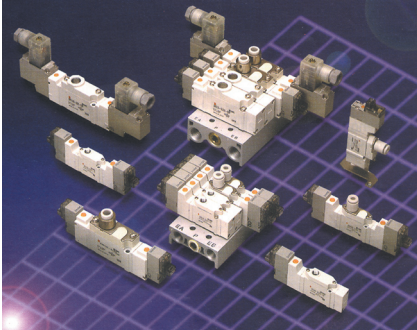
Konektor s kablom

	Kabl L= 0,6 m	Kabl L= 1 m	Kabl L= 2 m	Kabl L= 3 m
Sa zaštitom	SY100-68-A-6	SY100-68-A-10	SY100-68-A-20	SY100-68-A-30
Bez zaštite	SY100-30-4A-6	SY100-30-4A-10	SY100-30-4A-20	SY100-30-4A-30

3/2 razvodnik

Predupravljan ventil, N.C.

Seriya SY300/500



- Predupravljeni 3/2 elektromagnetski razvodnik sa navojnim priključcima ili za montažu na priključnu ploču
- Može sa montirati na priključnu ploču 5/2 i 5/3 razvodnika serije SY3000/5000
- Dug radni vek od preko 50 miliona ciklusa
- Potrošnja energije 0,4 W sa indikacijom
- Mogućnost N.O. funkcije, drugi naponi na zahtev

Napon 24 V DC

Kataloška oznaka	Funkcija	Ugradnja	Priključak	Radni pritisak [MPa]	Protok [Nl/min]
SY313-5LOU-C6-Q	3/2 N.C.	Samostalno ili na zajedničku priključnu ploču	{Ø 6 mm - optional: M5, Ø 4mm für SY300 und 1/8, Ø 6mm für SY500}	0,15 ~ 0,7	225
SY513-5LOU-C6F-Q					580
SY513-5YO-C6F-Q					295
SY315-5LOU-Q		Na zajedničku priključnu ploču	-		295
SY515-5LOU-Q			-		680

Pribor

Ugaoni nosač

Izvođenje	SY313	SY513
Ugaoni držač	SX3000-16-1A	SX5000-16-1A
Bočni držač (samo za monostabilni razvodnik)	SX3000-16-2A	SX5000-16-2A

DIN konektor (Y-izvođenje)

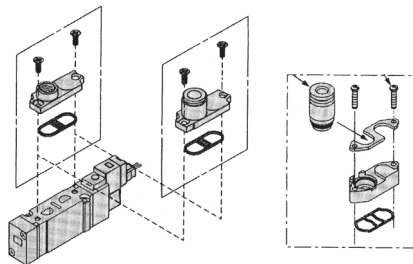
Bez indikacije, bez zaštite	K41
Sa indikacijom i zaštitom 24 V DC	K43

Konektor s kablom

	Kabl L= 0,6 m	Kabl L= 1 m	Kabl L= 2 m	Kabl L= 3 m
Sa zaštitom	SY100-68-A-6	SY100-68-A-10	SY100-68-A-20	SY100-68-A-30
Bez zaštite	SY100-30-4A-6	SY100-30-4A-10	SY100-30-4A-20	SY100-30-4A-30

Zamjenjivi priključak-blok

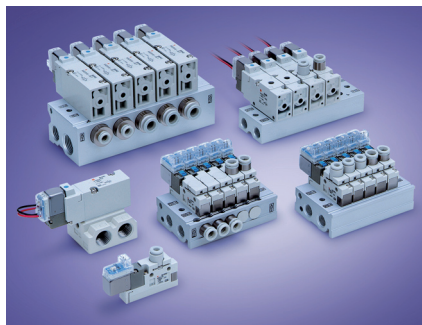
Nazivna veličina	SY313	SY513
M5	SY300-2A-M5	-
Ø 4 mm	SY300-2A-C4	-
Ø 6 mm	SY300-2A-C6	SY500-2A-C6
G1/8	-	SY500-2A-01F
Ø 8 mm	-	SY500-2A-C8



3/2 razvodnik

Izvođenje sa navojnim priključcima u ventilu

Serijska VQZ100-300



- Dve vrste zaptivanja: klasično (guma/ metal) ili metalno (metal/metal)
- 3 veličine izvođenja sa navojnim ili brzorastavnim priključkom
- Dugi radni vek od min 200 miliona ciklusa pri metalnom zaptivanju
- Mala nazivna snaga 0,4 W sa prikazom rada, LED

Serijska VQZ100

Kataloška oznaka	Funkcija	Protok [Nl/min]	Opseg pritiska [MPa]	Napon [V DC]	Tehnički podaci
VQZ115-5LO1-* -PR-Q	3/2 N.C.	167	0,15 ~ 0,7	24	Pojedinačni ventil
VQZ115-5LO1-* -Q					Grupna priključna ploča

* Veličina i tip priključaka: M5, C4 (Ø4), C6 (Ø6)

Serijska VQZ200

Kataloška oznaka	Funkcija	Protok [Nl/min]	Opseg pritiska [MPa]	Priključak	Napon [V DC]	Tehnički podaci
VQZ212-5LO1-* -Q	3/2 N.C.	294	0,1 ~ 0,7	M5, Ø 6 mm, Ø 4 mm	24	Metalno zaptivanje
VQZ212-5YO1-* -Q						Klasično zaptivanje
VQZ232-5LO1-* -Q		383	0,15 ~ 0,7			
VQZ232-5YO1-* -Q						

* Veličina i tip priključaka: M5, C4 (Ø4), C6 (Ø6)

Serijska VQZ300

Kataloška oznaka	Funkcija	Protok [Nl/min]	Opseg pritiska [MPa]	Priključak	Napon [V DC]	Tehnički podaci
VQZ312-5LO1-* -Q	3/2 N.C.	609	0,1 ~ 0,7	Ø 8 mm, Ø 6 mm, G1/4	24	Metalno zaptivanje
VQZ312-5YO1-* -Q						Klasično zaptivanje
VQZ332-5LO1-* -Q		854	0,15 ~ 0,7			
VQZ332-5YO1-* -Q						

* Veličina i tip priključaka 02F (G1/4), C6 (Ø6), C8 (Ø8)

Pribor

Konektor s kablom

Kabl	L=0,6m	L=1m	L=2m	L=3m
Sa zaštitom	SY100-68-A-6	SY100-68-A-10	SY100-68-A-20	SY100-68-A-30
Bez zaštite	SY100-30-4A-6	SY100-30-4A-10	SY100-30-4A-20	SY100-30-4A-30

DIN konektor (Y-izvođenje)

Sa indikacijom i zaštitom 24 V DC	K43
Bez indikacije, bez zaštite	K41

	VQZ100	VQZ200	VQZ300
Blokirajuća ploča	WVQZ100-10A-5	WVQZ200-10A-2	WVQZ300-10A-2
Priključna ploča za 2 razvodnika	WV3QZ12-02C-00F-Q	WV3QZ22-02C-00F-Q	WV3QZ32-02C-00F-Q
Priključna ploča za 4 razvodnika	WV3QZ12-04C-00F-Q	WV3QZ22-04C-00F-Q	WV3QZ32-04C-00F-Q
Priključna ploča za 6 razvodnika	WV3QZ12-06C-00F-Q	WV3QZ22-06C-00F-Q	WV3QZ32-06C-00F-Q
Priključna ploča za 8 razvodnika	WV3QZ12-08C-00F-Q	WV3QZ22-08C-00F-Q	WV3QZ32-08C-00F-Q
Priključna ploča za 10 razvodnika	WV3QZ12-10C-00F-Q	WV3QZ22-10C-00F-Q	WV3QZ32-10C-00F-Q
Priključna ploča za 12 razvodnika	WV3QZ12-12C-00F-Q	WV3QZ22-12C-00F-Q	WV3QZ32-12C-00F-Q

2/2, 3/2 razvodnik

Direktno upravljani sedišni ventil, N.C., N.O.

Serijsa VT



- Direktno upravljani 3/2 (kao i 2/2) elektromagnetski razvodnik sa navojem u kućištu
- 1 ventil - 6 funkcija, N.C., N.O., razdelni ventil, ventil za izbor
- Priključni navoj G1/8, G1/4
- Posebno izvođenje za vakuum (95%)
- Konektor sa zaštitom IP65, indikacijom rada i zaštitom električnog kola

Kataloška oznaka	Funkcija	Napon	Radni pritisak [MPa]	Protok [Nl/min]	Priključni navoj	
EVT307-4DO-01F-Q	3/2 N.O. N.C.	230 V AC	0 ~ 0,9	196	G1/8	
EVT307-4DO-02F-Q		24 V DC			G1/4	
EVT307-5DO-01F-Q					G1/8	
EVT307-5DO-02F-Q				230 V AC	687	G1/4
EVT317-4DO-02F-Q		24 V DC				
EVT317-5DO-02F-Q						

Za vakuum

Kataloška oznaka	Funkcija	Napon	Radni pritisak [MPa]	Protok [Nl/min]	Priključni navoj	
EVT307V-4DO-01F-Q	3/2 N.O. N.C.	230 V AC	-0,1 ~ 0,1	196	G1/8	
EVT307V-4DO-02F-Q		24 V DC			G1/4	
EVT307V-5DO-01F-Q					G1/8	
EVT307V-5DO-02F-Q				230 V AC	687	G1/4
EVT317V-4DO-02F-Q		24 V DC				
EVT317V-5DO-02F-Q						

Pribor

	EVT307	EVT317
Priključna ploča	DXT152-25-1A	-

DIN konektor

Opis	EVT307	EVT317
Sa indikacijom i zaštitom 230 V AC	V30	A7
Bez indikacije i bez zaštite	V31	A0
Sa indikacijom i zaštitom 24 V DC	V32	A6

3/2 razvodnik

Direktno upravljani sedišni ventil, N.C., N.O.

Seriya VO



- Direktno upravljani 3/2 (kao i 2/2) elektromagnetski razvodnik za ugradnju na ploču
- Dve nazivne veličine (VO317 na zahtev)
- Posebno izvođenje za vakuum (95%)
- Konektor sa zaštitom IP65, indikacijom rada i zaštitom električnog kola

Kataloška oznaka	Funkcija	Napon	Ugradnja	Radni pritisak [MPa]	Protok [Nl/min]
VO307-4DO-Q	3/2 N.O. N.C.	230 V AC	Na zajedničku priključnu ploču	0 ~ 0,9	196
VO307-5DO-Q		24 V DC			

Za vakuum

Kataloška oznaka	Funkcija	Napon	Ugradnja	Radni pritisak [MPa]	Protok [Nl/min]
VO307V-4DO-Q	3/2 N.O. N.C.	230 V AC	Na zajedničku priključnu ploču	-0,1 ~ 0,1	196
VO307V-5DO-Q		24 V DC			

Pribor

Grupna priključna ploča

Priključna ploča za 2 razvodnika, priključak G1/8	EVV307-01-022-01F-F
Priključna ploča za 3 razvodnika, priključak G1/8	EVV307-01-032-01F-F
Priključna ploča za 4 razvodnika, priključak G1/8	EVV307-01-042-01F-F
Priključna ploča za 6 razvodnika, priključak G1/8	EVV307-01-062-01F-F
Priključna ploča za 8 razvodnika, priključak G1/8	EVV307-01-082-01F-F
Priključna ploča za 10 razvodnika, priključak G1/8	EVV307-01-102-01F-F
Blokirajuća ploča	DXT060-51-13A

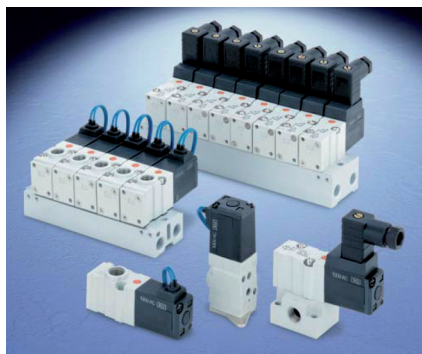
DIN konektor

Sa indikacijom i zaštitom 230 V AC	V30
Bez indikacije i bez zaštite	V31
Sa indikacijom i zaštitom 24 V DC	V32

3/2 razvodnik

Direktno upravljani sedišni ventil, N.C., N.O.

Seriya VKF



- Kompaktno izvođenje sa visokim protokom vazduha
- Može se koristiti za vakuum / ispusne sisteme
- Izvođenje otporno na ozon po zahtevu

Kataloška oznaka	Priključak	Radni pritisak [MPa]	Protok [Nl/min]	Funkcija
VKF333-5DO-M5-Q	M5	0 ~ 0,7	196	3/2 N.O. N.C.
VKF333-5DO-01F-Q	G1/8			
VKF333V-5DO-M5-Q	M5	-0,1 ~ 0,1		
VKF333V-5DO-01F-Q	G1/8			

Pribor

DIN konektor

Bez indikacije, bez zaštite	K31
Sa indikacijom i zaštitom 24 V DC	K33

Priključna ploča za 2 razvodnika	EVV3KF3-20-02-00F-Q
Priključna ploča za 3 razvodnika	EVV3KF3-20-03-00F-Q
Priključna ploča za 4 razvodnika	EVV3KF3-20-04-00F-Q
Priključna ploča za 6 razvodnika	EVV3KF3-20-06-00F-Q
Priključna ploča za 8 razvodnika	EVV3KF3-20-08-00F-Q

3/2 razvodnik

Predupravljeni pojedinačni ventil

Seriya VP-3/2



- Priključni navoj G1/4, G3/8, G1/2
- Smanjena potrošnja električne energije na račun prenaponske zaštite (0.55 W)
- Smanjenje buke i nazivne snage (1,55 VA)
- Povećan radni vek: 50 mil. ciklusa
- Pilot ventil sa ugrađenim filterom
- Izvođenje sa spoljnim napajanjem upravljačkog dela za vakuum

Kataloška oznaka	Funkcija	Napon	Priključni navoj	Radni pritisak [MPa]	Protok [l/min]
VP342K-4YOD1-02FA	3/2 N.C. N.O.	230 V AC	G1/4	0,2 ~ 1	1018
VP342K-5YOD1-02FA		24 V DC			
VP542K-4YOD1-03FA		230 V AC	G3/8		2085
VP542K-5YOD1-03FA		24 V DC			
VP742K-4YOD1-04FA		230 V AC	G1/2		3637
VP742K-5YOD1-04FA		24 V DC			

Za vakuum

Kataloška oznaka	Funkcija	Napon	Priključni navoj	Radni pritisak [MPa]	Protok [l/min]
VP342RK-5YOD1-02FA	3/2 N.C. N.O.	24 V DC	G1/4	-0,1 ~ 1	1018
VP542RK-5YOD1-03FA			G3/8		2085
VP742RK-5YOD1-04FA			G1/2		3637

Pribor

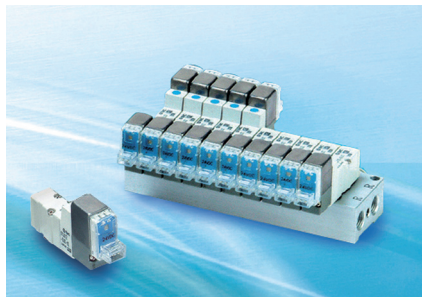
DIN konektor

Sa indikacijom i zaštitom 230 V AC	X30
Bez indikacije i bez zaštite	X31
Sa indikacijom i zaštitom 24 V DC	X32

5/2, 5/3 razvodnik

Izvođenje za ploču

Seriya SYJ3000



- Predupravljeni mikro 5/2, 5/3 elektromagnetski razvodnik
- Izvođenje za ugradnju na priključnu ploču
- Zajednički ispust vazduha za razvodni i upravljački deo ventila
- Potrošnja energije 0,4 W sa indikacijom
- Minimalno vreme odziva 15 ms

Montaža na grupnu ponožnu ploču, 24 V DC

Kataloška oznaka	Funkcija	Radni pritisak [MPa]	Protok [NI/min]	Simbol
SYJ3143-5LOU-Q	5/2 monostabilni	0,15 ~ 0,7	98	
SYJ3243-5LOU-Q	5/2 bistabilni	0,1 ~ 0,7		
SYJ3343-5LOU-Q	5/3 srednji položaj zatvoren	0,2 ~ 0,7		
SYJ3443-5LOU-Q	5/3 srednji položaj sa ispustom			
SYJ3543-5LOU-Q	5/3 srednji položaj pod pritiskom			

Pribor

Grupna priključna ploča

Pojedinačna priključna ploča, priključak M5	SYJ3000-22-1-Q
Priključna ploča za 2 razvodnika, priključak M5	SS5YJ3-S41-02-M5F-Q
Priključna ploča za 3 ventila, M5 priključak	SS5YJ3-S41-03-M5F-Q
Priključna ploča za 4 razvodnika, priključak M5	SS5YJ3-S41-04-M5F-Q
Priključna ploča za 5 ventila, M5 priključak	SS5YJ3-S41-05-M5F-Q
Priključna ploča za 6 razvodnika, priključak M5	SS5YJ3-S41-06-M5F-Q
Priključna ploča za 8 razvodnika, priključak M5	SS5YJ3-S41-08-M5F-Q
Priključna ploča za 10 razvodnika, priključak M5	SS5YJ3-S41-10-M5F-Q
Priključna ploča za 12 razvodnika, priključak M5	SS5YJ3-S41-12-M5F-Q
Blokirajuća ploča	SYJ3000-21-2A-Q

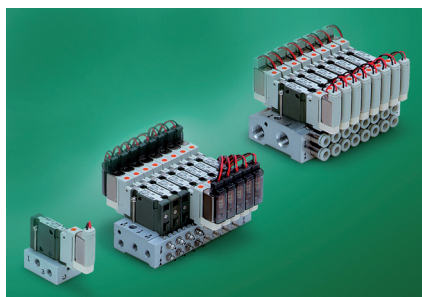
Konektor s kablom

	Kabl L= 0,6 m	Kabl L= 1 m	Kabl L= 2 m	Kabl L= 3 m
Sa zaštitom	SY100-68-A-6	SY100-68-A-10	SY100-68-A-20	SY100-68-A-30
Bez zaštite	SY100-30-4A-6	SY100-30-4A-10	SY100-30-4A-20	SY100-30-4A-30

3/2, 5/2 elektromagnetski razvodnik

Kompaktna priključna ploča

Serijska S07*5



- Širina razvodnika 7 mm
- Kompaktno izvođenje, veliki protoci vazduha
- Dva izvođenja: rastojanje 8,5 mm sa brzorastavnim priključcima i 7,5 mm sa navojnim priključcima

Spoljno ožičenje

Kataloška oznaka	Funkcija	Radni pritisak [MPa]	Protok [NI/min]	Napon [V DC]
S0715-5MO	Monostabilni	0,2 ~ 0,7	178	24
S0725-5MO	Bistabilni		158	
S07A5-5MO	2x3/2 NC/NC			
S07B5-5MO	2x3/2 NO/NO			
S07C5-5MO	2x3/2 NC/NO			

Pribor

Grupna priključna ploča

	Rastojanje na priključnoj ploči 7,5 mm	Rastojanje na priključnoj ploči 8,5 mm	Broj mesta
Priključna ploča za ** mesta, priključak M3	SS0755-**-M3C	-	** 02-12
Priključna ploča za ** mesta, priključak Ø3,2	-	SS0755-**-C3FC	** 02-12
Priključna ploča za ** mesta, priključak Ø4	-	SS0755-**-C4FC	** 02-12
Priključna ploča za ** mesta, priključak M5	-	SS0755-**-M5FC	** 02-12

Konektor s kablom

	L= 150 mm	L= 300 mm	L= 600 mm	L= 1000 mm
Priključni kabl sa konektorom	S070-14A	S070-14A-3	S070-14A-6	S070-14A-10

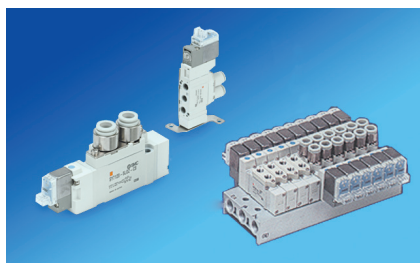
Pojedinačna priključna ploča

Pojedinačna priključna ploča	S0700-S-M5
------------------------------	------------

5/2, 5/3 razvodnik

Izvođenje sa navojnim priključcima u ventilu

Seriya SY*20



- Predupravljan 5/2, 5/3 elektromagnetski razvodnik za ugradnju na priključnu ploču
- Dugi radni vek od min 50 miliona ciklusa
- Izvođenje sa spoljnim napajanjem upravljačkog dela
- Laka zamena brzorastavnih (Push-In) priključaka
- Potrošnja energije 0,4 W sa indikacijom
- Vreme odziva 10 ms
- Izvođenje sa dve vrste konektora: dvopolni sa LED indikacijom i zaštitnom diodom, DIN konektor, IP65 (samo za razvodnike 5000/7000/9000)

Dvopolni konektor, 24 V DC

Kataloška oznaka	Funkcija	Protok [Nl/min]	Priključak Ø A/B [mm]	Priključak	Simbol
SY3120-5LOU-C6-Q	5/2 mono-stabilani; 0,15 do 0,7 MPa	196	6	M5	
SY5120-5LOU-C6F-Q		500		G1/8	
SY7120-5LOU-C8F-Q		760	8	P: G1/4, R: G1/8	
SY9120-5LOU-C10F-Q	5/2 bistabilani; 0,1 do 0,7 MPa	1700	6	G1/4	
SY3220-5LOU-C6-Q		196		M5	
SY5220-5LOU-C6F-Q		491	G1/8		
SY7220-5LOU-C8F-Q	760	8	P: G1/4, R: G1/8		
SY9220-5LOU-C10F-Q	1700	10	G1/4		
SY3320-5LOU-C6-Q	5/3 srednji položaj zatvoren; 0,2 do 0,7 MPa	196	6	M5	
SY5320-5LOU-C6F-Q		395		G1/8	
SY7320-5LOU-C8F-Q		630	8	P: G1/4, R: G1/8	
SY9320-5LOU-C10F-Q	1676	10	G1/4		
SY3420-5LOU-C6-Q	5/3 srednji položaj sa ispuštom; 0,2 do 0,7 MPa	206	6	M5	
SY5420-5LOU-C6F-Q		402		G1/8	
SY7420-5LOU-C8F-Q		609	8	P: G1/4, R: G1/8	
SY9420-5LOU-C10F-Q	1637	10	G1/4		
SY3520-5LOU-C6-Q	5/3 srednji položaj pod pritiskom; 0,2 do 0,7 MPa	206	6	M5	
SY5520-5LOU-C6F-Q		402		G1/8	
SY7520-5LOU-C8F-Q		609	8	P: G1/4, R: G1/8	
SY9520-5LOU-C10F-Q	1760	10	G1/4		

DIN konektor, 24 V DC

Kataloška oznaka	Funkcija	Protok [Nl/min]	Priključak Ø A/B [mm]	Priključak	Simbol
SY5120-5YO-C6F-Q	5/2 mono-stabilani; 0,15 do 0,7 MPa	500	6	G1/8	
SY7120-5YO-C8F-Q		760		8	
SY9120-5YO-C10F-Q		1700	10	G1/4	
SY5220-5YO-C6F-Q	5/2 bistabilani; 0,1 do 0,7 MPa	491	6	G1/8	
SY7220-5YO-C8F-Q		760		8	
SY9220-5YO-C10F-Q		1700	10	G1/4	
SY5320-5YO-C6F-Q	5/3 srednji položaj zatvoren; 0,2 do 0,7 MPa	395	6	G1/8	
SY7320-5YO-C8F-Q		630		8	
SY9320-5YO-C10F-Q		1676	10	G1/4	
SY5420-5YO-C6F-Q	5/3 srednji položaj sa ispuštom; 0,2 do 0,7 MPa	402	6	G1/8	
SY7420-5YO-C8F-Q		609		8	
SY9420-5YO-C10F-Q		1637	10	G1/4	
SY5520-5YO-C6F-Q	5/3 srednji položaj pod pritiskom; 0,2 do 0,7 MPa	402	6	G1/8	
SY7520-5YO-C8F-Q		609		8	
SY9520-5YO-C10F-Q		1760	10	G1/4	

Pribor

Blokirajuća pločica sa vijcima i zaptivkom

Opis	SY3000	SY5000	SY7000	SY9000
Blokirajuća ploča	SY3000-26-19A-Q	SY5000-26-1A-Q	SY7000-26-1A-Q	SY9000-26-1A-Q

DIN konektor

Bez indikacije, bez zaštite	K41
Sa indikacijom i zaštitom 24 V DC	K43

Priključak

Priključni navoj	SY3000 G1/8	SY5000 G1/4	SY7000 G1/4
Priključna ploča za 2 razvodnika	SS5Y3-20-02-00F-Q	SS5Y5-20-02-00F-Q	SS5Y7-20-02-00F-Q
Priključna ploča za 3 razvodnika	SS5Y3-20-03-00F-Q	SS5Y5-20-03-00F-Q	SS5Y7-20-03-00F-Q
Priključna ploča za 4 razvodnika	SS5Y3-20-04-00F-Q	SS5Y5-20-04-00F-Q	SS5Y7-20-04-00F-Q
Priključna ploča za 5 razvodnika	SS5Y3-20-05-00F-Q	SS5Y5-20-05-00F-Q	SS5Y7-20-05-00F-Q
Priključna ploča za 6 razvodnika	SS5Y3-20-06-00F-Q	SS5Y5-20-06-00F-Q	SS5Y7-20-06-00F-Q
Priključna ploča za 7 razvodnika	SS5Y3-20-07-00F-Q	SS5Y5-20-07-00F-Q	SS5Y7-20-07-00F-Q
Priključna ploča za 8 razvodnika	SS5Y3-20-08-00F-Q	SS5Y5-20-08-00F-Q	SS5Y7-20-08-00F-Q
Priključna ploča za 9 razvodnika	SS5Y3-20-09-00F-Q	SS5Y5-20-09-00F-Q	SS5Y7-20-09-00F-Q
Priključna ploča za 10 razvodnika	SS5Y3-20-10-00F-Q	SS5Y5-20-10-00F-Q	SS5Y7-20-10-00F-Q
Priključna ploča za 11 razvodnika	SS5Y3-20-11-00F-Q	SS5Y5-20-11-00F-Q	SS5Y7-20-11-00F-Q
Priključna ploča za 12 razvodnika	SS5Y3-20-12-00F-Q	SS5Y5-20-12-00F-Q	SS5Y7-20-12-00F-Q

Držač

	SY3000	SY5000	SY7000
Bočni držač, za jedan razvodnik	SX3000-16-1A	SX5000-16-1A	SX7000-16-1A
Vežna ploča (samo za 5/2 monostabilni razvodnik)	SX3000-16-2A	SX5000-16-2A	SX7000-16-2A

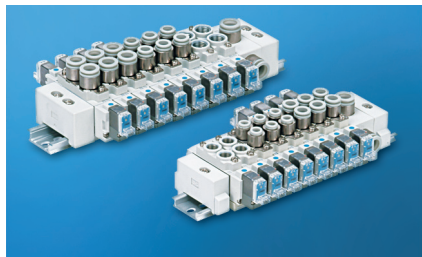
Konektor s kablom

	Kabl L= 0,6 m	Kabl L= 1 m	Kabl L= 2 m	Kabl L= 3 m
Sa zaštitom	SY100-68-A-6	SY100-68-A-10	SY100-68-A-20	SY100-68-A-30
Bez zaštite	SY100-30-4A-6	SY100-30-4A-10	SY100-30-4A-20	SY100-30-4A-30

5/2, 5/3 razvodnik

Kasetno izvođenje

Seriya SY*60



- Predupravljeni 5/2 i 5/3 elektromagnetski razvodnik za kasetnu ugradnju
- Jednostavna ugradnja ili uklanjanje pojedinih razvodnika iz bloka
- Jeftinija varijanta zahvaljujući kombinaciji razvodnika i osnovne ploče
- Moderan dizajn
- Širina razvodnika je 10, 15 ili 18 mm
- Laka zamena brzorastavnih (Push-In) priključaka
- Mala težina omogućuje montažu direktno na korisnički uređaj
- Potrošnja energije 0,4 W sa indikacijom
- Vreme odziva 10 ms
- Dugi radni vek od min 50 miliona ciklusa
- Mogućnost spoljnog upravljačkog pritiska, R/P-modul, P/R-odvojeno

Dvopolni konektor, 24 V DC

Kataloška oznaka	Funkcija	Protok [Nl/min]	Radni pritisak [MPa]	Priključak Ø A/B [mm]	Simbol
SY3160-5LOU-C6-Q	5/2 mono-stabilni	196	0,15 ~ 0,7	6	
SY3160-5MOU-C6-Q		441			
SY5160-5LOU-C6-Q		980		8	
SY5160-5MOU-C6-Q					
SY7160-5LOU-C8-Q		196		6	
SY7160-5MOU-C8-Q					
SY3260-5LOU-C6-Q	5/2 bista-bilni	196	0,1 ~ 0,7	6	
SY3260-5MOU-C6-Q		441			
SY5260-5LOU-C6-Q		980		8	
SY5260-5MOU-C6-Q					
SY7260-5LOU-C8-Q		196		6	
SY7260-5MOU-C8-Q					
SY3360-5LOU-C6-Q	5/3 srednji položaj zatvoren	196	0,2 ~ 0,7	6	
SY3360-5MOU-C6-Q		441			
SY5360-5LOU-C6-Q		980		8	
SY5360-5MOU-C6-Q					
SY7360-5LOU-C8-Q		196		6	
SY7360-5MOU-C8-Q					
SY3460-5LOU-C6-Q	5/3 srednji položaj sa ispustom	196	0,2 ~ 0,7	6	
SY3460-5MOU-C6-Q		441			
SY5460-5LOU-C6-Q		980		8	
SY5460-5MOU-C6-Q					
SY7460-5LOU-C8-Q		196		6	
SY7460-5MOU-C8-Q					
SY3560-5LOU-C6-Q	5/3 srednji položaj pod pritiskom	196	0,2 ~ 0,7	6	
SY3560-5MOU-C6-Q		441			
SY5560-5LOU-C6-Q		980		8	
SY5560-5MOU-C6-Q					
SY7560-5LOU-C8-Q		196		6	
SY7560-5MOU-C8-Q					
SY7560-5LOU-C8-Q	980	8			

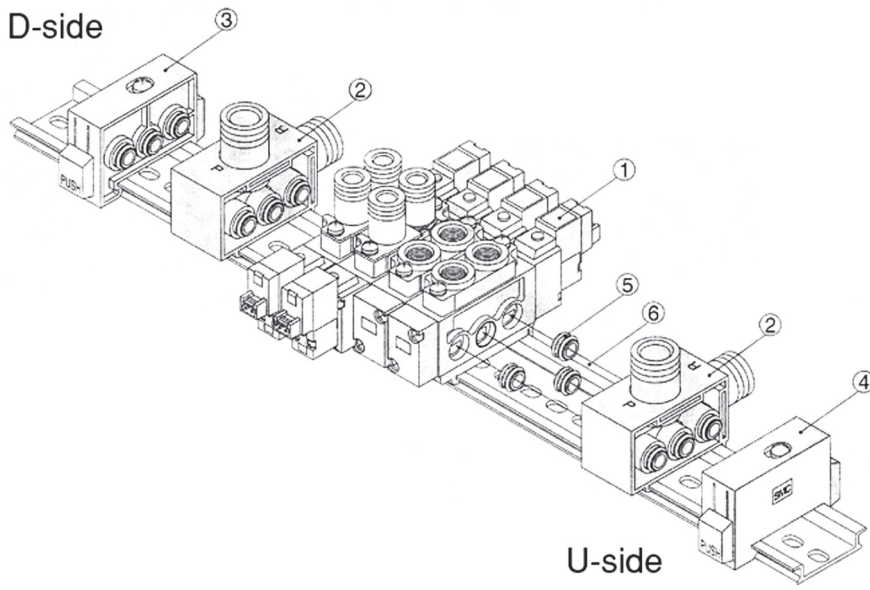
Pribor

Modularna priključna ploča

Opis	Br.	SY3000	SY5000	SY7000
Modul za napajanje	2	SY3000-55-1A-Q	SY5000-55-1A-Q	SY7000-75-1A-Q
Krajnja ploča, D-strana	3	SY3000-56-1A-Q	SY5000-56-1A-Q	SY7000-56-1A-Q
Krajnja ploča, U-strana	4	SY3000-56-1B-Q	SY5000-56-1B-Q	SY7000-56-1A-Q
Vezni element	5	SY3000-52-5A	SY5000-52-3A	SY7000-70-1A
DIN - šina, aluminijum	6	VZ1000-11-3-1000	VZ1000-11-3-1000	VZ1000-11-4
Dodatni P - modul		SY3000-54-1C-Q	SY5000-54-1C-Q	SY7000-54-1C-Q
Dodatni R - modul		SY3000-55-1B-Q	SY5000-55-1B-Q	SY7000-55-1B-Q
Zaptivka za P/R kanal		SY3000-52-6A	SY5000-52-4A	SY7000-70-2A
Prigušnik buke za R kanal		AN203-KM8	AN300-KM10	AN300-KM12

Konektor s kablom

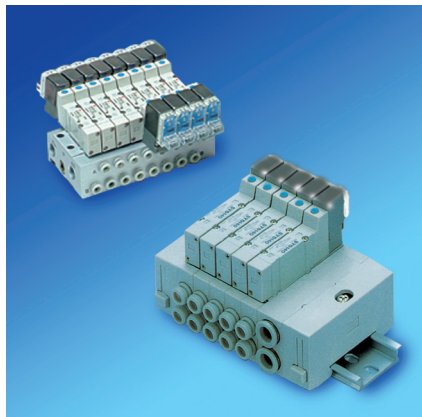
	Kabl L= 0,6 m	Kabl L= 1 m	Kabl L= 2 m	Kabl L= 3 m
Sa zaštitom	SY100-68-A-6	SY100-68-A-10	SY100-68-A-20	SY100-68-A-30
Bez zaštite	SY100-30-4A-6	SY100-30-4A-10	SY100-30-4A-20	SY100-30-4A-30



5/2, 5/3 razvodnik

Izvođenje za ploču

Seriya SY*40



- Za ugradnju na priključnu ploču
- Mala nazivna snaga 0,4 W sa prikazom rada, LED
- Vreme odziva 10 ms
- Dugi radni vek od min 50 miliona ciklusa
- Izvođenje sa dve vrste konektora: dvopolni sa LED indikacijom i zaštitnom diodom, DIN konektor, IP65 (samo za razvodnike 5000/7000/9000)

Dvopolni konektor, 24 V DC

Kataloška oznaka	Funkcija	Protok [NI/min]	Radni pritisak [MPa]	Simbol
SY3140-5LOU-Q	5/2 monostabilni	255	0,15 ~ 0,7	
SY5140-5LOU-Q		687		
SY7140-5LOU-Q		900		
SY9140-5LOU-Q		2200		
SY3240-5LOU-Q	5/2 bistabilni	255	0,1 ~ 0,7	
SY5240-5LOU-Q		687		
SY7240-5LOU-Q		900		
SY9240-5LOU-Q		2200		
SY3340-5LOU-Q	5/3 srednji položaj zatvoren	255	0,2 ~ 0,7	
SY5340-5LOU-Q		422		
SY7340-5LOU-Q		900		
SY9340-5LOU-Q	2160			
SY3440-5LOU-Q	5/3 srednji položaj sa ispustom	255	0,2 ~ 0,7	
SY5440-5LOU-Q		422		
SY7440-5LOU-Q		900		
SY9440-5LOU-Q	2050			
SY3540-5LOU-Q	5/3 srednji položaj pod pritiskom	255	0,2 ~ 0,7	
SY5540-5LOU-Q		422		
SY7540-5LOU-Q		900		
SY9540-5LOU-Q	3120			

DIN konektor, 24 V DC

Kataloška oznaka	Funkcija	Protok [NI/min]	Radni pritisak [MPa]	Simbol
SY5140-5YO-Q	5/2 monostabilni	687	0,15 ~ 0,7	
SY7140-5YO-Q		900		
SY9140-5YO-Q		2200		
SY5240-5YO-Q	5/2 bistabilni	687	0,1 ~ 0,7	
SY7240-5YO-Q		900		
SY9240-5YO-Q		2200		
SY5340-5YO-Q	5/3 srednji položaj zatvoren	422	0,2 ~ 0,7	
SY7340-5YO-Q		900		
SY9340-5YO-Q		2160		
SY5440-5YO-Q	5/3 srednji položaj sa ispustom	422	0,2 ~ 0,7	
SY7440-5YO-Q		900		
SY9440-5YO-Q		2050		
SY5540-5YO-Q	5/3 srednji položaj pod pritiskom	422	0,2 ~ 0,7	
SY7540-5YO-Q		900		
SY9540-5YO-Q		3120		

Pribor

DIN konektor

Bez indikacije, bez zaštite	K41
Sa indikacijom i zaštitom 24 V DC	K43

Modularna priključna ploča

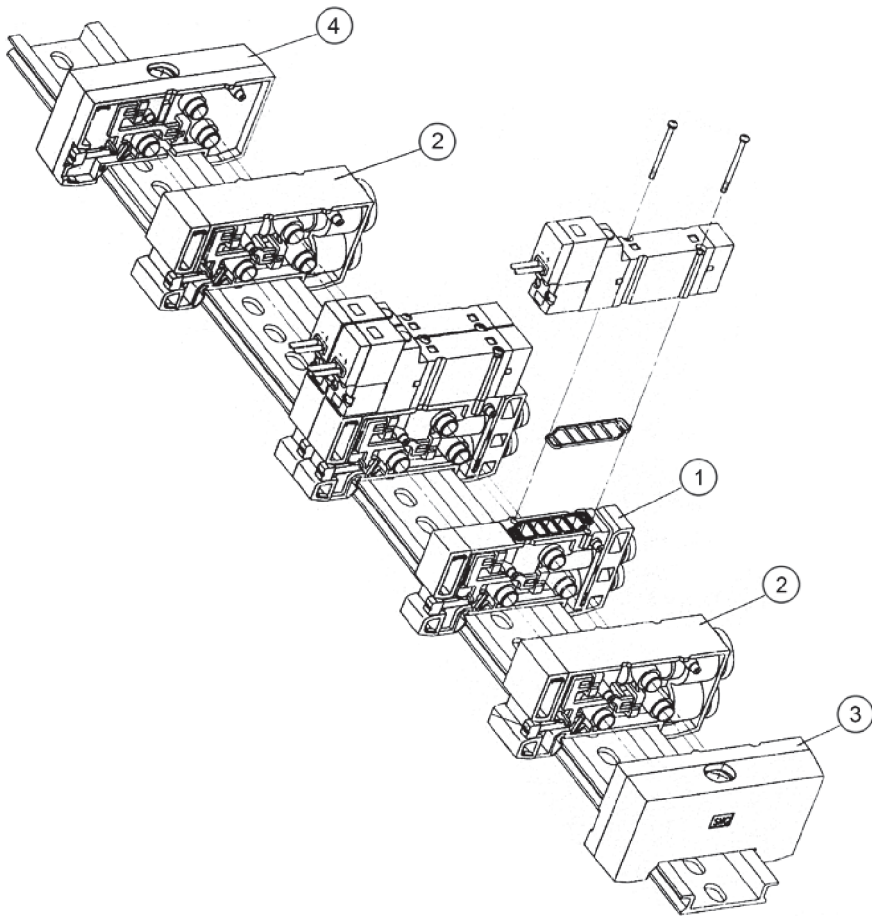
Opis	Br.	SY3000	SY5000
Priključna ploča Ø4 mm	1	SX3000-50-1A-C4-Q	-
Priključna ploča Ø6 mm	1	SX3000-50-1A-C6-Q	SX5000-50-1A-C6-Q
Priključna ploča Ø8 mm	1	-	SX5000-50-1A-C8-Q
Modul za napajanje	2	SX3000-51-1A	SX5000-51-1A
Krajnja ploča, D-strana	3	SX3000-52-1A-Q	SX5000-52-1A-Q
Krajnja ploča, U-strana	4	SX3000-53-1A-Q	SX5000-53-1A-Q
DIN šina		VZ1000-11-3-1000	VZ1000-11-3-1000
Blokirajuća ploča		SX3000-75-1A-Q	SX5000-76-1A-Q
Zamenjivi priključak Ø4mm		WVQ1000-50A-C4	-
Zamenjivi priključak Ø6mm		WVQ1000-50A-C6	WVQ1000-51A-C6
Zamenjivi priključak Ø8mm		-	WVQ1000-51A-C8

Priključna ploča - aluminijum

	SY3000	SY5000	SY7000
Blokirajuća ploča	SY3000-26-9A-Q	SY5000-26-2A-Q	SY7000-26-22A-Q
Priključna ploča za 2 razvodnika	SS5Y3-42-02-C6F-Q	SS5Y5-42-02-C8F-Q	SS5Y7-42-02-C10F-Q
Priključna ploča za 4 razvodnika	SS5Y3-42-04-C6F-Q	SS5Y5-42-04-C8F-Q	SS5Y7-42-04-C10F-Q
Priključna ploča za 6 razvodnika	SS5Y3-42-06-C6F-Q	SS5Y5-42-06-C8F-Q	SS5Y7-42-06-C10F-Q
Priključna ploča za 8 razvodnika	SS5Y3-42-08-C6F-Q	SS5Y5-42-08-C8F-Q	SS5Y7-42-08-C10F-Q
Priključna ploča za 10 razvodnika	SS5Y3-42-10-C6F-Q	SS5Y5-42-10-C8F-Q	SS5Y7-42-10-C10F-Q
Priključna ploča za 12 razvodnika	SS5Y3-42-12-C6F-Q	SS5Y5-42-12-C8F-Q	SS5Y7-42-12-C10F-Q

Konektor s kablom

	Kabl L= 0,6 m	Kabl L= 1 m	Kabl L= 2 m	Kabl L= 3 m
Sa zaštitom	SY100-68-A-6	SY100-68-A-10	SY100-68-A-20	SY100-68-A-30
Bez zaštite	SY100-30-4A-6	SY100-30-4A-10	SY100-30-4A-20	SY100-30-4A-30



3/2, 5/2, 5/3 elektroma-
gnetski razvodnik

Izvođenje sa metalnim
zaptivanjem

Serijski VQZ1000-
3000



- 3 veličine izvođenja sa navojnim ili brzorastavnim priključkom
- Kratko vreme odziva
- Dugi radni vek od min 200 miliona ciklusa pri metalnom zaptivanju
- Mogućnost izvođenja sa zaptivkama na klip
- Drugi naponi na zahtev

Serijski VQZ1000

Kataloška oznaka	Funkcija	Protok [Nl/min]	Opseg pritiska [MPa]	Priključak	Napon [V DC]
VQZ1120B-5LO1-* -Q	5/2 mono-stabilni	128	0,1 ~ 0,7	M5, Ø 6 mm, Ø 4 mm	24
VQZ1220B-5LO1-* -Q	5/2 bista-bilni				
VQZ1320B-5LO1-* -Q	5/3 srednji položaj za-tvoren		0,15 ~ 0,7		
VQZ1420B-5LO1-* -Q	5/3 srednji položaj pod pritiskom				
VQZ1820B-5LO1-* -Q	3/2 N.C.				
VQZ1920B-5LO1-* -Q	3/2 N.O.				

* Veličine i tip priključaka: C4, C6, M5

Serijski VQZ2000

Kataloška oznaka	Funkcija	Protok [Nl/min]	Opseg pritiska [MPa]	Priključak	Napon [V DC]
VQZ2120B-5**1-* -Q	5/2 mono-stabilni	294	0,1 ~ 0,7	M5, Ø 6 mm	24
VQZ2220B-5**1-* -Q	5/2 bista-bilni				
VQZ2320B-5**1-* -Q	5/3 srednji položaj za-tvoren	255	0,15 ~ 0,7		
VQZ2420B-5**1-* -Q	5/3 srednji položaj sa ispustom	275			
VQZ2520B-5**1-* -Q	5/3 srednji položaj pod pritiskom	334			
VQZ2820B-5**1-* -Q	3/2 N.C.	294			
VQZ2920B-5**1-* -Q	3/2 N.O.				

* Veličine i tip priključaka: C6, M5

** Električni ulaz: YO...DIN-Terminal bez konektora, LO...L-priključnica bez konektora

Serijski VQZ3000

Kataloška oznaka	Funkcija	Protok [Nl/min]	Opseg pritiska [MPa]	Priključak	Napon [V DC]
VQZ3120B-5**1-* -Q	5/2 mono-stabilni	550	0,1 ~ 0,7	Ø 6 mm, G1/4	24
VQZ3220B-5**1-* -Q	5/2 bista-bilni				
VQZ3320B-5**1-* -Q	5/3 srednji položaj za-tvoren	530	0,15 ~ 0,7		
VQZ3420B-5**1-* -Q	5/3 srednji položaj sa ispustom				
VQZ3520B-5**1-* -Q	5/3 srednji položaj pod pritiskom	589			
VQZ3820B-5**1-* -Q	3/2 N.C.	550			
VQZ3920B-5**1-* -Q	3/2 N.O.				

* Veličine i tip priključaka: C6, O2F

** Električni ulaz: YO...DIN-Terminal bez konektora, LO...L-priključnica bez konektora

Pribor

Grupna priključna ploča

	VQZ1000	VQZ2000	VQZ3000
Priključna ploča za 2 razvodnika	WV5QZ12-02C-00F-Q	WV5QZ22-02C-00F-Q	WV5QZ32-02C-00F-Q
Priključna ploča za 4 razvodnika	WV5QZ12-04C-00F-Q	WV5QZ22-04C-00F-Q	WV5QZ32-04C-00F-Q
Priključna ploča za 6 razvodnika	WV5QZ12-06C-00F-Q	WV5QZ22-06C-00F-Q	WV5QZ32-06C-00F-Q
Priključna ploča za 8 razvodnika	WV5QZ12-08C-00F-Q	WV5QZ22-08C-00F-Q	WV5QZ32-08C-00F-Q
Priključna ploča za 10 razvodnika	WV5QZ12-10C-00F-Q	WV5QZ22-10C-00F-Q	WV5QZ32-10C-00F-Q
Priključna ploča za 12 razvodnika	WV5QZ12-12C-00F-Q	WV5QZ22-12C-00F-Q	WV5QZ32-12C-00F-Q

Blokirajuća ploča

	Oznaka za naručivanje
Blokirajuća ploča za VQZ1000	WVQZ1000-10A-2
Blokirajuća ploča za VQZ2000	WVQZ2000-10A-2
Blokirajuća ploča za VQZ3000	WVQZ3000-10A-2

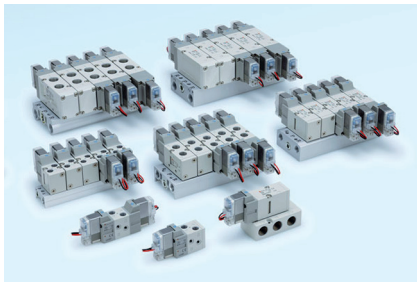
Konektor s kablom

Kabl	L=0,6m	L=1m	L=2m	L=3m
Bez zaštite	SY100-30-4A-6	SY100-30-4A-10	SY100-30-4A-20	SY100-30-4A-30
Sa zaštitom	SY100-68-A-6	SY100-68-A-10	SY100-68-A-20	SY100-68-A-30

5/2, 5/3 razvodnik

Predupravljeni pojedinačni ventil

Serijs VF



- Stepen zaštite IP65 (otporno na prskanje vode)
- Pilot ventil sa ugrađenim filterom
- {auch 2 polige Steckdose erhältlich}
- {Option mit Energiesparschaltkreis}
- {auch 230VAC erhältlich}
- Smanjenje buke i nazivne snage (1,55 VA)

Kataloška oznaka	Funkcija	Protok [Nl/min]	Priključni navoj	Radni pritisak [MPa]	Simbol
VF1120K-5DO1-01F	5/2 mono-stabilni	184	G1/8	0,15 ~ 1	
VF3120K-5DO1-02F		1058	G1/4		
VF5120K-5DO1-03F		2466	G3/8		
VF1220K-5DO1-01F	5/2 bista-bilni	185	G1/8	0,1 ~ 1	
VF3220K-5DO1-02F		1058	G1/4		
VF5220K-5DO1-03F		2466	G3/8		
VF3320K-5DO1-02F	5/3 srednji položaj zatvoren	678	G1/4	0,15 ~ 1	
VF5320K-5DO1-03F		2086	G3/8		
VF3420K-5DO1-02F	5/3 srednji položaj sa ispuštom	828	G1/4		
VF5420K-5DO1-03F		2258	G3/8		
VF3520K-5DO1-02F	5/3 srednji položaj pod pritiskom	1465	G1/4		
VF5520K-5DO1-03F		2704	G3/8		

3/2 razvodnik

Direktno upravljani, super kompaktno izvođenje

Seriya VV061



- Širina razvodnika 6 mm
- Razvodnici, priključne ploče i priključci čine kompaktnu celinu
- Za komprimovan vazduh i vakuum
- Uređaj sa 4 ili 8 razvodnika

Uređaj sa 4 ventila

Kataloška oznaka	Funkcija	Protok [Nl/min]	Radni pritisak [MPa]	Vakuum [MPa]	Napon [V DC]	Priključak
VV061-0440-5H	3/2 N.C.	3,81	0 ~ 0,7	-0,1 ~ 0,6	24	Cevni nastavak (cev Ø4/ Ø2,5)
VV061-0440-5L		8,71	0 ~ 0,3	-0,1 ~ 0,2		
VV061-04C2-5H		3,81	0 ~ 0,7	-0,1 ~ 0,6		Priključak Ø2
VV061-04C2-5L		8,71	0 ~ 0,3	-0,1 ~ 0,2		

Uređaj sa 8 ventila

Kataloška oznaka	Funkcija	Protok [Nl/min]	Radni pritisak [MPa]	Vakuum [MPa]	Napon [V DC]	Priključak
VV061-0840-5H	3/2 N.C.	3,81	0 ~ 0,7	-0,1 ~ 0,6	24	Cevni nastavak (cev Ø4/ Ø2,5)
VV061-0840-5L		8,71	0 ~ 0,3	-0,1 ~ 0,2		
VV061-08C2-5H		3,81	0 ~ 0,7	-0,1 ~ 0,6		Priključak Ø2
VV061-08C2-5L		8,71	0 ~ 0,3	-0,1 ~ 0,2		

Pribor

Elementi za pričvršćivanje

Element za pričvršćivanje (za 4 razvodna mesta)	PV060-80-2A
Element za pričvršćivanje (za 8 razvodnih mesta)	PV060-80-1A

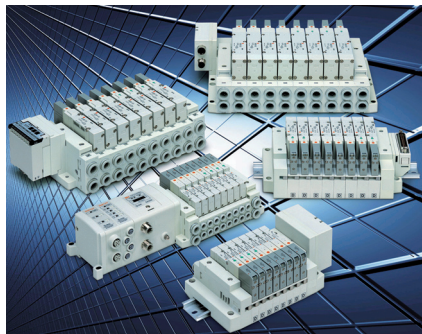
Priključni kabl

Kabl	L= 300 mm	L= 600 mm	L= 1000 mm
Priključni kabl za 4 razvodna mesta	PV060-40-4A	PV060-40-4A-6	PV060-40-4A-10
Priključni kabl za 8 razvodnika	PV060-40-3A	PV060-40-3A-6	PV060-40-3A-10

3/2, 5/2, 5/3 elektromagnetski razvodnik

Osnovna priključna ploča, unutrašnje ožičenje

Serijski SV



- Predupravljani 2x3/2, 5/2, 5/3 elektromagnetski razvodnik za ugradnju na ploču
- Jednostavna ugradnja, niski troškovi instaliranja
- Jednostavna montaža/ demontaža ventila
- Malo, kompaktno izvođenje
- Zaštita IP67 (zavisno od električnog priključka)
- Laka zamena brzorastavnih (Push-In) priključaka
- Vreme odziva 10 ms
- Mala potrošnja energije od 0,6 W
- Dugi radni vek od min 50 miliona ciklusa

Kataloška oznaka	Funkcija	Protok [Nl/min]	Radni pritisak [MPa]
SV1100-5FU	5/2 monostabilni	280	0,15 ~ 0,7
SV2100-5FU		570	
SV3100-5FU		1080	
SV4100-5FU		1580	
SV1200-5FU	5/2 bistabilni	280	0,1 ~ 0,7
SV2200-5FU		570	
SV3200-5FU		1080	
SV4200-5FU		1580	
SV1500-5FU	5/3 srednji položaj pod pritiskom	383	0,2 ~ 0,7
SV2500-5FU		705	
SV3500-5FU		1138	
SV4500-5FU		2204	
SV1400-5FU	5/3 srednji položaj sa ispuštom	280	0,2 ~ 0,7
SV2400-5FU		352	
SV3400-5FU		653	
SV4400-5FU		1380	
SV1300-5FU	5/3 srednji položaj zatvoren	270	0,15 ~ 0,7
SV2300-5FU		334	
SV3300-5FU		653	
SV4300-5FU		1472	
SV1A00-5FU	2x3/2 NC/NC	230	0,15 ~ 0,7
SV2A00-5FU		470	
SV1B00-5FU	2x3/2 NO/NO	230	
SV2B00-5FU		470	
SV1C00-5FU	2x3/2 NC/NO	230	
SV2C00-5FU		470	

Pribor

Kasetni tip

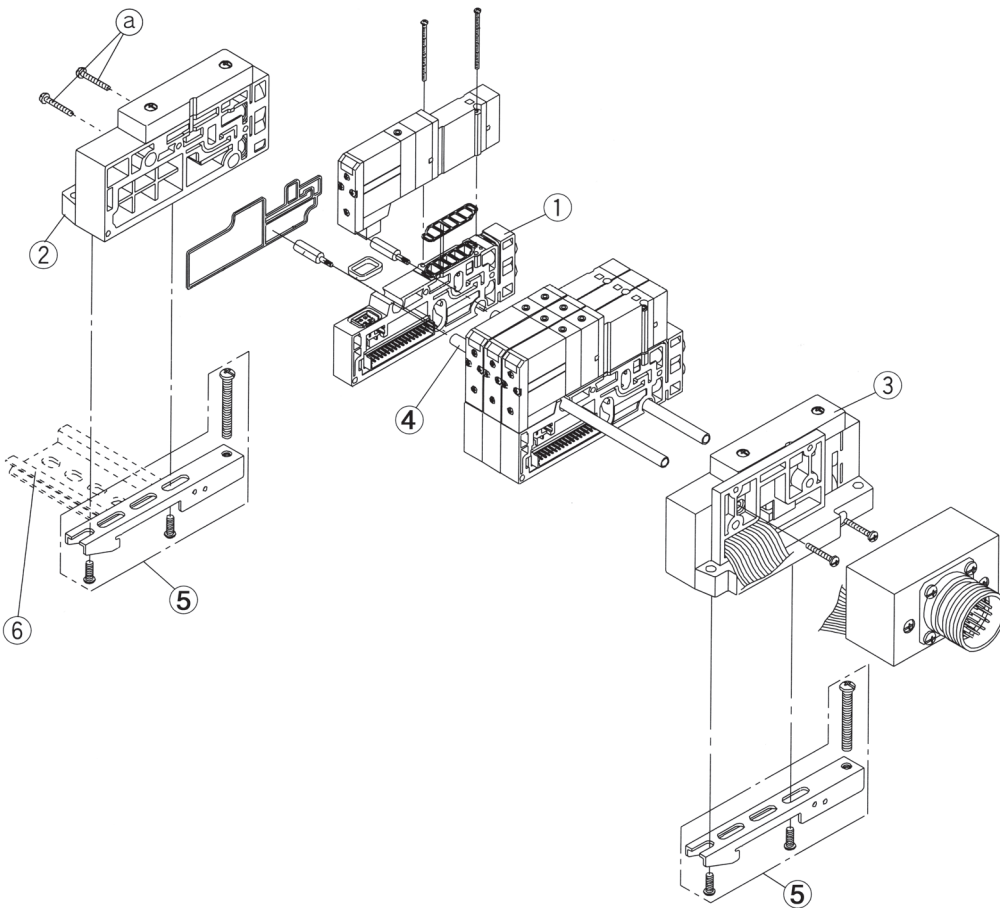
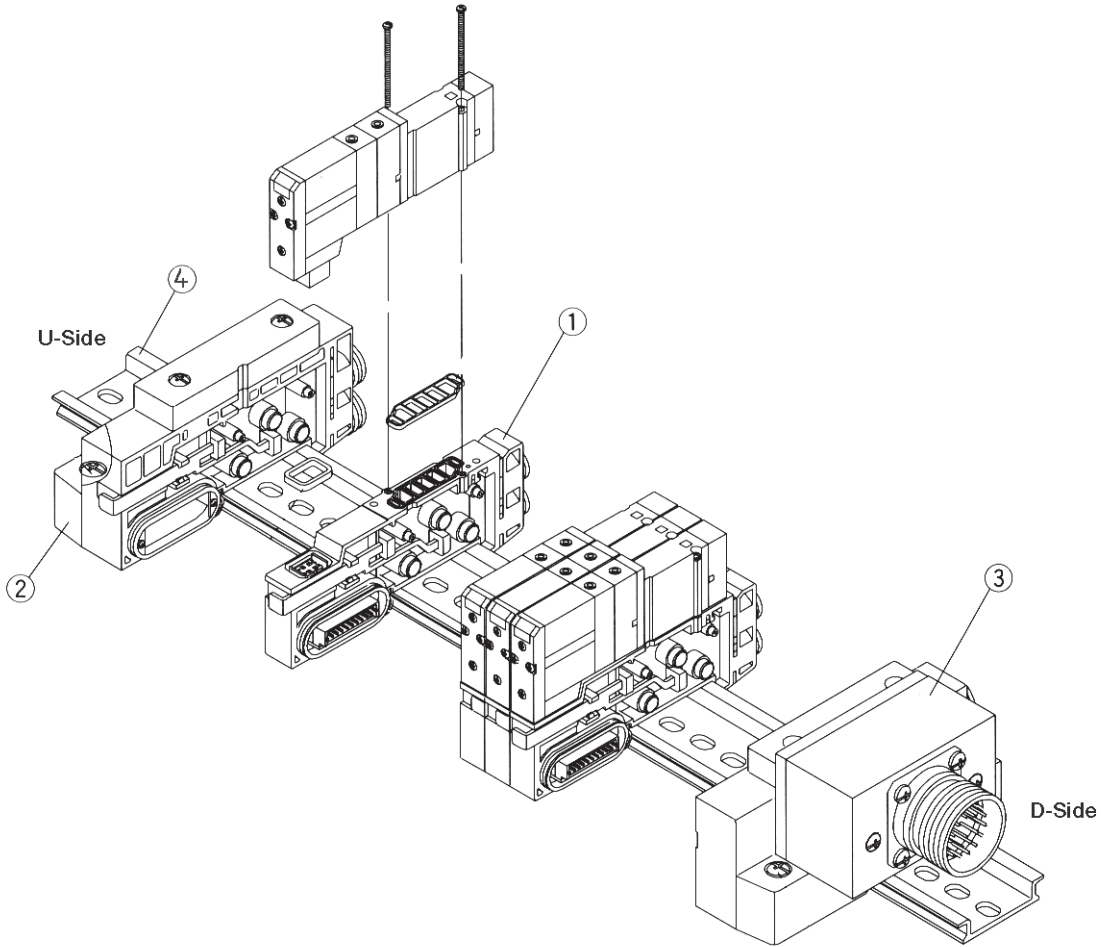
Opis	Br.	SV1000	SV2000
Priključna ploča Ø4 mm, jednostruko ožičenje	1	SV1000-50-3A-C4	-
Priključna ploča Ø4 mm, dvostruko ožičenje	1	SV1000-50-4A-C4	-
Priključna ploča Ø6 mm, jednostruko ožičenje	1	SV1000-50-3A-C6	SV2000-50-3A-C6
Priključna ploča Ø6 mm, dvostruko ožičenje	1	SV1000-50-4A-C6	SV2000-50-4A-C6
Priključna ploča Ø8 mm, jednostruko ožičenje	1	-	SV2000-50-3A-C8
Priključna ploča Ø8 mm, dvostruko ožičenje	1	-	SV2000-50-4A-C8
Modul za napajanje	2	SV1000-52U-2A-C8	SV2000-52U-2A-C10
Električno napajanje, D-Sub konektor	3	SV1000-51D1-33A-C8	SV2000-51D1-33A-C10
Električno napajanje, okrugli konektor	3	SV1000-51D-32A-C8	SV2000-51D-32A-C10
DIN -šina (dužina u mm)	4	VZ1000-11-3-1000	VZ1000-11-3-1000
Blokirajuća pločica sa vijcima i zaptivkom		SV1000-67-1A	SV2000-67-1A
P-zaptivka		SX3000-77-1A	SV2000-59-3A
R-zaptivka (potrebna 2 kom.)		SX3000-77-1A	SV2000-59-3A
Prigušnik buke		AN203-KM8	AN300-KM10

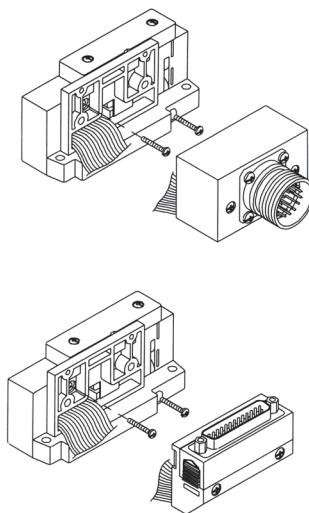
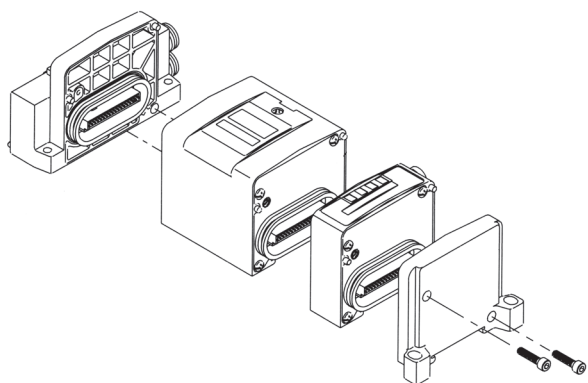
Izvođenje sa veznim vijcima

Opis	Br.	SV1000	SV2000	SV3000	SV4000
Priključna ploča Ø4 mm, jednostruko ožičenje	1	SV1000-50-1A-C4	-	-	-
Priključna ploča Ø4 mm, dvostruko ožičenje	1	SV1000-50-2A-C4	-	-	-
Priključna ploča Ø6 mm, jednostruko ožičenje	1	SV1000-50-1A-C6	SV2000-50-1A-C6	-	-
Priključna ploča Ø6 mm, dvostruko ožičenje	1	SV1000-50-2A-C6	SV2000-50-2A-C6	-	-
Priključna ploča Ø8 mm, jednostruko ožičenje	1	-	SV2000-50-1A-C8	SV3000-50-1A-C8	-
Priključna ploča Ø8 mm, dvostruko ožičenje	1	-	SV2000-50-2A-C8	SV3000-50-2A-C8	-
Priključna ploča Ø10 mm, jednostruko ožičenje	1	-	-	SV3000-50-1A-C10	SV4000-50-1A-C10
Priključna ploča Ø10 mm, dvostruko ožičenje	1	-	-	SV3000-50-2A-C10	SV4000-50-2A-C10
Priključna ploča Ø12 mm, jednostruko ožičenje	1	-	-	-	SV4000-50-1A-C12
Priključna ploča Ø12 mm, dvostruko ožičenje	1	-	-	-	SV4000-50-2A-C12
Modul za napajanje	2	SV1000-52U-1A-C8	SV2000-52U-1A-C10	SV3000-52U-1A-C12	SV4000-52U-1A-03F
Električno napajanje, D-Sub konektor, SI jedinica se naručuje posebno	3	SV1000-51D1-13A-C8	SV2000-51D1-13A-C10	SV3000-51D1-13A-C12	SV4000-51D1-13A-03F
Električno napajanje, okrugli konektor (SI jedinica se naručuje posebno)	3	SV1000-51D-12A-C8	SV2000-51D-12A-C10	SV3000-51D-12A-C12	SV4000-51D-12A-03F
Električno napajanje, Feldbus EX250 (SI jedinica se naručuje posebno)	3	SV1000-51D-11A-C8	SV2000-51D-11A-C10	SV3000-51D-11A-C12	SV4000-51D-11A-03F
Vezni vijak (navesti broj podnožnih elemenata)	4	SV1000-55-1-*	SV2000-55-1-*	SV3000-55-1-*	SV4000-55-1-*
DIN -šina (dužina u mm)	6	VZ1000-11-3-1000	VZ1000-11-3-1000	VZ1000-11-4	VZ1000-11-4
Vezni elementi za DIN -šinu (potrebna 2 kom.)	5	SV1000-69A	SV1000-69A	SV3000-69A	SV3000-69A
Blokirajuća pločica sa vijcima i zaptivkom		SV1000-67-1A	SV2000-67-1A	SV3000-67-1A	SV4000-67-1A
P-zaptivka		SV1000-59-1A	SV2000-59-1A	SV3000-59-1A	SY9000-61-2A
R - zaptivka		SV1000-59-2A	SV2000-59-2A	SV3000-59-1A	SY9000-61-2A
Prigušnik buke		AN203-KM8	AN300-KM10	AN300-KM12	AN300-03

Okrugli konektor sa kablom

L= 1,5 m	L= 3 m	L= 5 m
AXT100-MC26-015	AXT100-MC26-030	AXT100-MC26-050

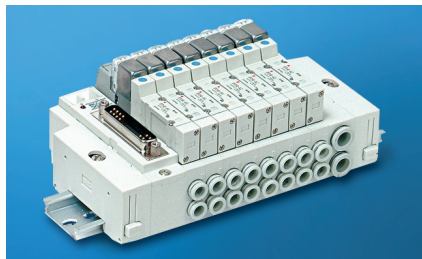




5/2, 5/3 razvodnik

Modularna priključna ploča

Seriya SY*45



- Predupravljan 5/2, 5/3 elektromagnetski razvodnik za ugradnju na priključnu ploču
- Niski troškovi ugradnje, unutrašnje ožičenje sa D-Sub konektorom ili Feldbus komunikacija
- Jednostavna montaža/ demontaža ventila
- Malo, kompaktno izvođenje
- Laka zamena brzorastavnih (Push-In) priključaka
- Vreme odziva 10 ms
- Potrošnja energije 0,4 W sa indikacijom
- Dugi radni vek od min 50 miliona ciklusa

Kataloška oznaka	Funkcija	Protok [Nl/min]	Radni pritisak [Mpa]	Broj zauzetih priključnih stanica
SY3140-5FU-Q	5/2 monostabilni	255	0,15	1
SY5140-5FU-Q		687	0,15 ~ 0,7	
SY3245-5FU-Q	5/2 bistabilni	255	0,1 ~ 0,7	2
SY5245-5FU-Q		687		
SY3345-5FU-Q	5/3 srednji položaj zatvoren	255	0,2 ~ 0,7	
SY5345-5FU-Q		422		
SY3445-5FU-Q	5/3 srednji položaj sa ispustom	255		
SY5445-5FU-Q		422		
SY3545-5FU-Q	5/3 srednji položaj pod pritiskom	255		
SY5545-5FU-Q		422		

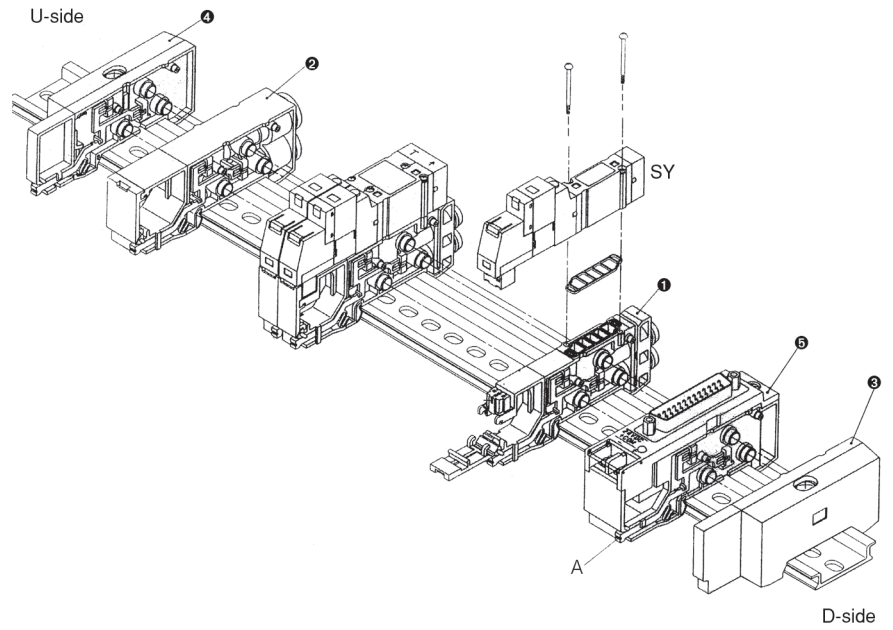
Pribor

D-sub konektor sa kablom

L= 3 m	L= 5 m	L= 8 m
GWZS3000-21A-2	GWZS3000-21A-3	GWZS3000-21A-4

Modularna priključna ploča

Opis	Br.	SY3000	SY5000
Priključna ploča Ø4 mm	1	SX3000-50-20A-C4-Q	-
Priključna ploča Ø6 mm	1	SX3000-50-20A-C6-Q	SX5000-50-20A-C6-Q
Priključna ploča Ø8 mm	1	-	SX5000-50-20A-C8-Q
Modul za napajanje	2	SX3000-51-2A	SX5000-51-2A
Krajnja ploča, D-strana	3	SX3000-52-2A-Q	SX5000-52-2A-Q
Krajnja ploča, U-strana	4	SX3000-53-2A-Q	SX5000-53-2A-Q
Električna priključna ploča, D-Sub	5	SY3000-65-1NA-*	SY5000-65-1NA-*
Blokirajuća pločica, komplet		SX3000-75-2A-Q	SX5000-76-2A-Q
Zamenjivi priključak Ø4mm		VVQ1000-50A-C4	-
Zamenjivi priključak Ø6mm		VVQ1000-50A-C6	VVQ1000-51A-C6
Zamenjivi priključak Ø8mm		-	VVQ1000-51A-C8
DIN šina		VZ1000-11-3-1000	VZ1000-11-3-1000
Prigušnik buke		AN203-KM8	AN300-KM10



3/2, 5/2, 5/3 elektromagnetski razvodnik

Osnovna priključna ploča, unutrašnje ožičenje

Seriya VQC



- Predupravljeni 2x3/2, 5/2, 5/3 elektromagnetski razvodnik za ugradnju na ploču
- Dve vrste zaptivanja: klasično (guma/metal) ili metalno (metal/metal)
- Sa unutrašnjim kontaktnim priključcima
- Vreme odziva 10 ms
- Malo, kompaktno izvođenje
- Laka zamena brzorastavnih (Push-In) priključaka
- Zaštita IP67 (zavisno od električnog priključka)
- Jednostavno pričvršćenje razvodnika (jednovijčani klem-sistem)
- Dugi radni vek od min 200 miliona ciklusa pri metalnom zaptivanju
- Jednostavna ugradnja, niski troškovi instalisanja
- Veliki izbor električnog povezivanja (Feldbus, D-Sub, okrugli-industrijska komunikacija)

Klasično zaptivanje guma - metal

Kataloška oznaka	Funkcija	Protok [NI/min]	Radni pritisak [MPa]
VQC1101N-51	5/2 monostabilni	254	0,15 ~ 0,7
VQC2101N-51		814	
VQC4101-5		1958	0,2 ~ 1
VQC1201N-51	5/2 bistabilni	254	0,1 ~ 0,7
VQC2201N-51		814	
VQC4201-5		1958	0,15 ~ 1
VQC1301N-51	5/3 srednji položaj zatvoren	179	0,2 ~ 0,7
VQC2301N-51		563	
VQC4301-5		1767	0,2 ~ 1
VQC1401N-51	5/3 srednji položaj sa ispuštom	254	0,2 ~ 0,7
VQC2401N-51		814	
VQC4401-5		1958	0,2 ~ 1
VQC1501N-51	5/3 srednji položaj pod pritiskom	179	0,2 ~ 0,7
VQC2501N-51		563	
VQC4501-5		1904	0,2 ~ 1
VQC1A01N-51	2x3/2 NC/NC	168	0,15 ~ 0,7
VQC2A01N-51		452	
VQC1B01N-51	2x3/2 NO/NO	168	
VQC2B01N-51		452	
VQC1C01N-51	2x3/2 NC/NO	168	
VQC2C01N-51		452	

Metalno zaptivanje

Kataloška oznaka	Funkcija	Protok [NI/min]	Radni pritisak [MPa]
VQC1100N-51	5/2 monostabilni	178	0,1 ~ 0,7
VQC2100N-51		606	
VQC4100-5		1625	0,15 ~ 1
VQC1200N-51	5/2 bistabilni	178	0,1 ~ 0,7
VQC2200N-51		606	
VQC4200-5		1625	0,15 ~ 1
VQC1300N-51	5/3 srednji položaj zatvoren	178	0,1 ~ 0,7
VQC2300N-51		474	
VQC4300-5		1492	0,15 ~ 1
VQC1400N-51	5/3 srednji položaj sa ispuštom	178	0,1 ~ 0,7
VQC2400N-51		606	
VQC4400-5		1625	0,15 ~ 1
VQC1500N-51	5/3 srednji položaj pod pritiskom	178	0,1 ~ 0,7
VQC2500N-51		474	
VQC4500-5		1516	0,15 ~ 1

Pribor

D-sub konektor sa kablom

L= 3 m	L= 5 m	L= 8 m
GWZS3000-21A-2	GWZS3000-21A-3	GWZS3000-21A-4

Modularna priključna ploča

Opis	VQC1000	VQC2000	VQC4000
Priključna ploča Ø4 mm, jednostruko ožičenje (samo za monostabilne razvodnike)	WQC1000-1A-S-C4	-	-
Priključna ploča Ø4 mm, dvostruko ožičenje	WQC1000-1A-D-C4	-	-
Priključna ploča Ø6 mm, jednostruko ožičenje (samo za monostabilne razvodnike)	WQC1000-1A-S-C6	WQC2000-1A-S-C6	-
Priključna ploča Ø6 mm, dvostruko ožičenje	WQC1000-1A-D-C6	WQC2000-1A-D-C6	-
Priključna ploča Ø8 mm, jednostruko ožičenje (samo za monostabilne razvodnike)	-	WQC2000-1A-S-C8	-
Priključna ploča Ø8 mm, dvostruko ožičenje	-	WQC2000-1A-D-C8	-
Priključna ploča Ø10 mm, jednostruko ožičenje (samo za monostabilne razvodnike)	-	-	WQC4000-1A-S-C10
Priključna ploča Ø10 mm, dvostruko ožičenje	-	-	WQC4000-1A-D-C10
Priključna ploča Ø12 mm, jednostruko ožičenje (samo za monostabilne razvodnike)	-	-	WQC4000-1A-S-C12
Priključna ploča Ø12 mm, dvostruko ožičenje	-	-	WQC4000-1A-D-C12
Modul za napajanje, D strana (za D-Sub/okrugli konektor/Feldbus)	WQC1000-3A-1-C8	WQC2000-3A-1-C10	-
P/R modul, D strana (za D-Sub konektor/SI jedinica EX250)	-	-	WQC4000-3A-2F
P/R modul, D strana (za okrugli konektor)	-	-	WQC4000-3A-3F
P/R modul, U strana	WQC1000-2A-1-C8	WQC2000-2A-1-C10	WQC4000-2A-1F
Električni priključak D-Sub konektor	WQC1000-F25-1	WQC1000-F25-1	WQC1000-F25-1
Električni priključak, SI jedinica EX250 (videti seriju EX250)	EX250-****	EX250-****	EX250-****
Električni priključak, okrugli konektor	WQC1000-M26-1	WQC1000-M26-1	WQC1000-M26-1
Vezni vijak (navesti broj podnožnih elemenata)	WQ1000W-27-*	WQ2000-26-*X147	WQ4000-12-*
Vezni elementi za DIN - šinu	WQ1000-57A	WQ2000-57A	-
DIN -šina (dužina u mm)	VZ1000-11-3-1000	VZ1000-11-3-1000	-
Blokirajuća ploča sa vijcima i zaptivka	WQ1000-10A-1	WQ2000-10A-1	WQ4000-10A-1
P-zaptivka	WQ1000-16A	WQ2000-16A	WQ4000-16A
R - zaptivka	-	WQ2000-19A	-
R-zaptivka (potrebna 2 kom.)	-	-	WQ4000-16A
Prigušnik buke	AN203-KM8	AN300-KM10	AN500-06

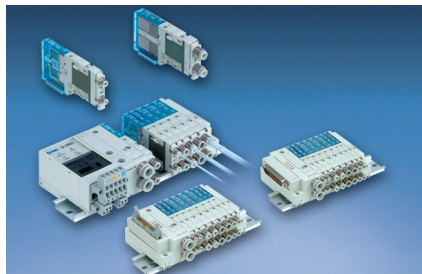
Okrugli konektor sa kablom

L= 1,5 m	L= 3,0 m	L= 5,0 m
AXT100-MC26-015	AXT100-MC26-030	AXT100-MC26-050

3/2, 4/2, 4/3 elektromagnetski razvodnik

Priključna ploča sa konektorom, kasetni tip

Seriya SJ



- Dve veličine: 7,5 i 10 mm ugradne širine
- Dugi radni vek od min 50 miliona ciklusa
- Niska potrošnja od 0,4 W (SJ3000) i 0,55 W (SJ2000)
- Jednostavna montaža/ demontaža ventila
- Opcije: Utični priključci Ø2 i 3,18 mm; navojni M3, M5; verzija za uštedu energije

Kataloška oznaka	Funkcija	Protok [NI/min]	Radni pritisak [MPa]	Napon [V DC]
SJ2A60-5CU-C4	2 x 3/2 NC/NC	79	0,15 ~ 0,7	24
SJ3A60-5CU-C6		118		
SJ2B60-5CU-C4	2 x 3/2 NO/NO	79		
SJ3B60-5CU-C6		118		
SJ2C60-5CU-C4	2 x 3/2 NC/NO	79		
SJ3C60-5CU-C6		118		
SJ2160-5CU-C4	4/2 monostabilni	79	0,1 ~ 0,7	
SJ3160-5CU-C6		118		
SJ2260-5CU-C4	4/2 bistabilni	79		
SJ3260-5CU-C6		118		
SJ2560-5CU-C4	4/3 srednji položaj pod pritiskom	79	0,2 ~ 0,7	
SJ3560-5CU-C6		118		
SJ2460-5CU-C4	4/3 srednji položaj ispust	79		
SJ3460-5CU-C6		118		
SJ2360-5CU-C4	4/3 srednji položaj zatvoren	79		
SJ3360-5CU-C6		118		

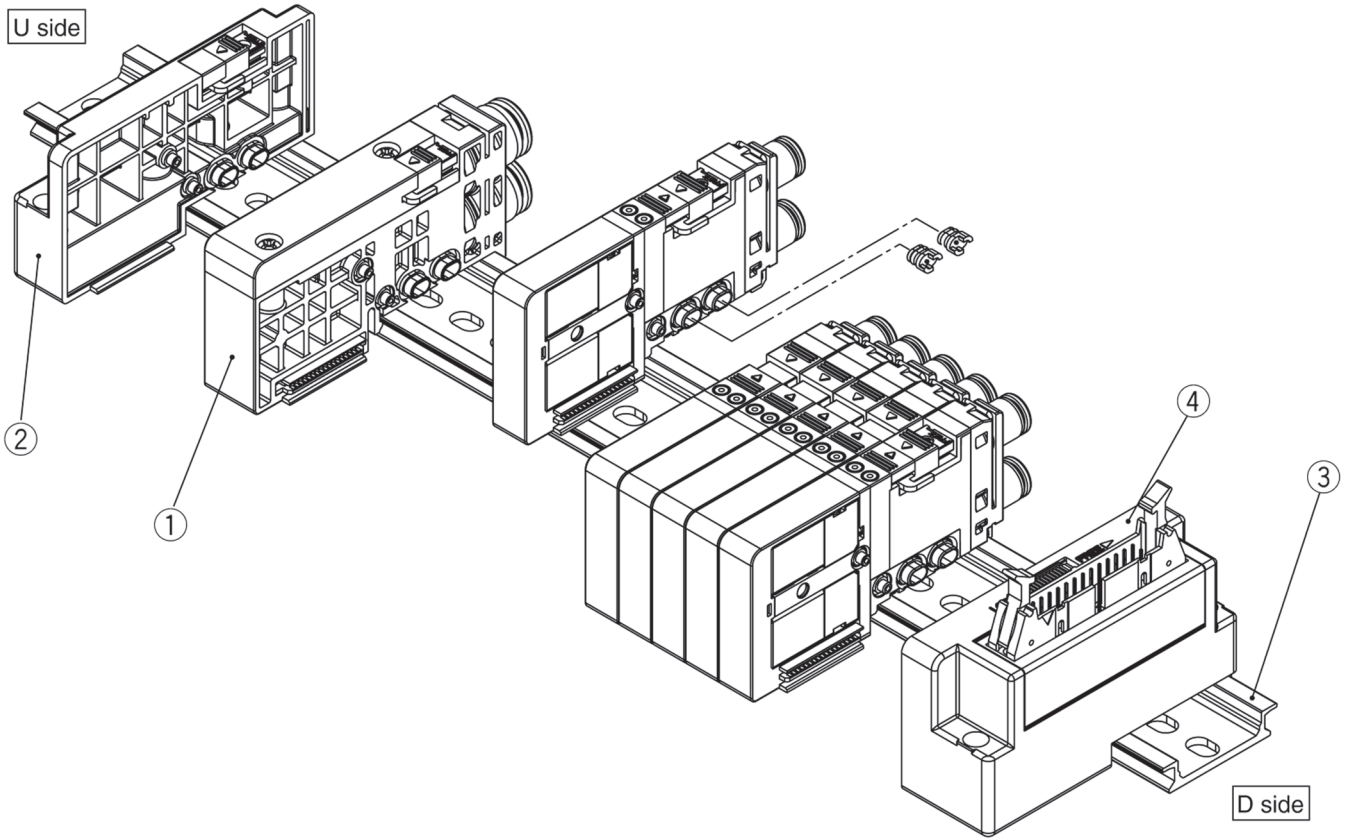
Priključni kabl

	1,5 m	3 m	5 m	8 m
D-sub konektor sa kablom	-	GWZS3000-21A-2	GWZS3000-21A-3	GWZS3000-21A-4
Plijosnati kabl (10-polni)	AXT100-FC10-1	-	-	-
Plijosnati kabl (20-polni)	-	AXT100-FC20-2	AXT100-FC20-3	-
Plijosnati kabl (26-polni)	AXT100-FC26-1	AXT100-FC26-2	AXT100-FC26-3	-

Pribor

Opis	Br.	Oznaka za naručivanje
Blok za napajanje, unutrašnji upravljački pritisak	1	SJ3000-50-1A-*
Blok za napajanje, unutrašnji upravljački pritisak, ugrađen prigušnik buke	1	SJ3000-50-1AS-*
Blok za napajanje, spoljni upravljački pritisak	1	SJ3000-50-1AR-*
Blok za napajanje, spoljni upravljački pritisak, ugrađen prigušnik buke	1	SJ3000-50-1ARS-*
Blok za napajanje, za različite pritiske, unutrašnji upravljački pritisak	1	SJ3000-50-3A-*
Blok za napajanje, za različite pritiske, unutrašnji upravljački pritisak, ugrađen prigušnik buke	1	SJ3000-50-3AS-*
Krajnja ploča	2	SJ3000-53-1A
DIN šina	3	VZ1000-11-3-1000
Priključni modul za D-Sub konektor	4	SJ3000-42-1A-1
Priključni modul za pljosnati kabl 26-polni	4	SJ3000-42-2A-1
Priključni modul za pljosnati kabl 16-polni	4	SJ3000-42-3A-1
Priključni modul za pljosnati kabl 10-polni	4	SJ3000-42-4A-1
Priključni modul za serijsko ožičenje	4	SJ3000-42-5A
SI-jedinica, DeviceNet, 32 I/O		EX180-SDN1A
SI-jedinica, DeviceNet, 16 I/O		EX180-SDN2A
SI-jedinica, DeviceNet, 32 I/O (T-deo)		EX180-SDN1
SI-jedinica, DeviceNet, 16 I/O (T-deo)		EX180-SDN2
P/R zaptivka		SJ3000-44-1A
Regulator pritiska		SJ3000-00-P-H
Oznaka na zaptivki		SJ3000-155-1A
Prigušnik buke		AN203-KM8
Prazno priključno mesto, jednostruko ožičeno		SJ3000-49-1A
Prazno priključno mesto, dvostruko ožičeno		SJ3000-49-2A

* C6: Ø6, C8: Ø8



3/2, 5/2 elektromagnetski razvodnik

Kompaktna modularna priključna ploča

Serijska S07*0



- Širina razvodnika 7 mm
- Kompaktno izvođenje, veliki protoci vazduha
- Dodatna oprema: pojedinačne zaptivke, nepovratni ventili za sprečavanje povratnog pritiska, individualno električno snabdevanje/odzračivanje itd.)

Kataloška oznaka	Funkcija	Radni pritisak [MPa]	Protok [NI/min]	Napon [V DC]
S0710-5	Monostabilni	0,2 ~ 0,7	178	24
S0720-5	Bistabilni			
S07A0-5	2 x 3/2 NC/NC		158	
S07B0-5	2 x 3/2 NO/NO			
S07C0-5	2 x 3/2 NC/NO			

Pribor

Modularna priključna ploča

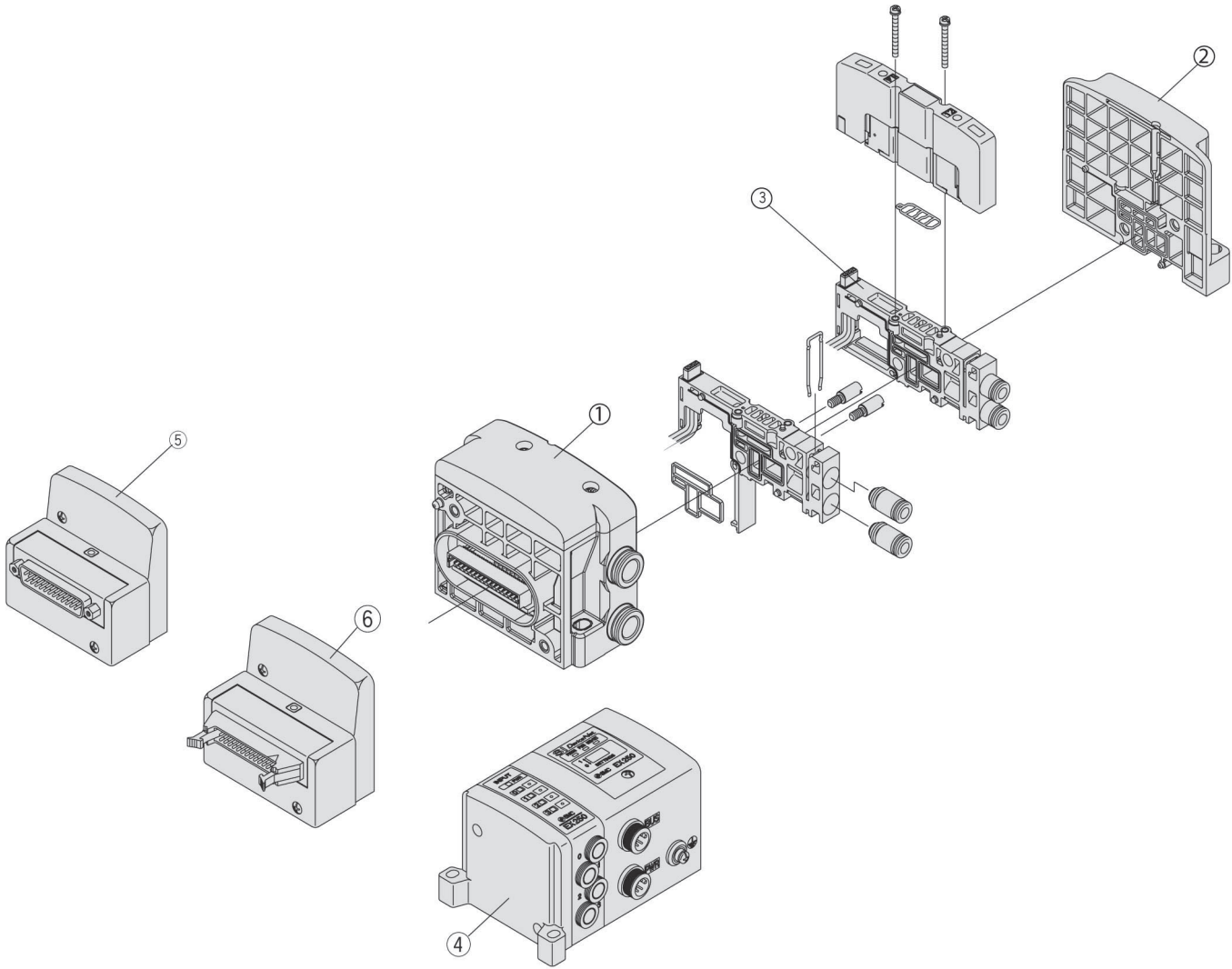
Opis	Br.	Oznaka za naručivanje
Krajnja ploča D-strana (priključak Ø8)	1	SS0700-3A-1-C8
Krajnja ploča, U-strana	2	SS0700-2A-2
Pojedinačna priključna ploča bez ožičenja, Ø2 mm	3	SS0700-1A-P0-C2
Pojedinačna priključna ploča bez ožičenja, Ø3,2 mm	3	SS0700-1A-P0-C3
Pojedinačna priključna ploča bez ožičenja, Ø4 mm	3	SS0700-1A-P0-C4
Električni priključak, Feldbus (vidi seriju EX250, EX600)	4	EX250*, EX600*
Kućište za D-Sub konektor	5	WQC1000-F25-1
Kućište za pljosnati kabl, 20-polni	6	WQC1000-P20-1
Kućište za pljosnati kabl, 26-polni	6	WQC1000-P26-1

D-sub konektor sa kablom

Kabl	L= 3 m	L= 5 m	L= 8 m
D-Sub konektor	GWZS3000-21A-2	GWZS3000-21A-3	GWZS3000-21A-4

Pljosnati kabl

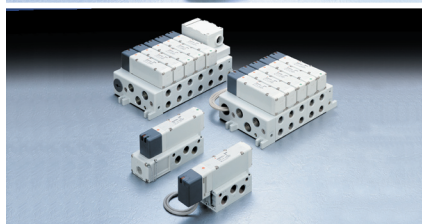
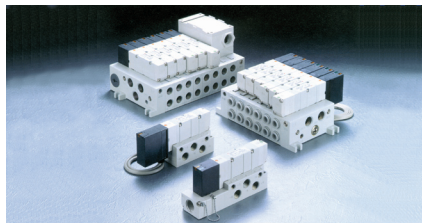
Kabl	L= 1,5 m	L= 3 m	L= 5 m
Pljosnati kabl (20-polni)	-	AXT100-FC20-2	-
Pljosnati kabl (26-polni)	AXT100-FC26-1	AXT100-FC26-2	AXT100-FC26-3



5/2, 5/3 razvodnik

Modularna priključna ploča

Serijska VQ4000/5000



- Predupravljeni elektomagnetski razvodnik 5/2, 5/3 na priključnu ploču
- Za velike protoke vazduha, kompaktna konstrukcija
- Dve vrste zaptivanja: klasično (guma/metal) ili metalno (metal/metal)
- Vreme odziva 12 ms
- Kao samostalni element ili na modularnoj priključnoj ploči
- Multipolni konektor sa ugrađenim električnim priključkom za razvodnike
- Laka zamena brzorastavnih (Push-In) priključaka

Klasično zaptivanje guma - metal

Kataloška oznaka	Funkcija	Protok [NI/min]	Radni pritisak [MPa]
VQ4101-5-Q	5/2 monostabilni	2160	0,2 ~ 0,7
VQ5101-5-Q		4320	
VQ4201-5-Q	5/2 bistabilni	2160	0,15 ~ 0,7
VQ5201-5-Q		4320	
VQ4301-5-Q	5/3 srednji položaj zatvoren	1960	0,2 ~ 0,7
VQ5301-5-Q		3440	
VQ4401-5-Q	5/3 srednji položaj sa ispuštom	2160	
VQ5401-5-Q		4320	
VQ4501-5-Q	5/3 srednji položaj pod pritiskom	2160	
VQ5501-5-Q		3440	

Metalno zaptivanje

Kataloška oznaka	Funkcija	Protok [NI/min]	Radni pritisak [MPa]
VQ4100-5-Q	5/2 monostabilni	1960	0,15 ~ 0,7
VQ5100-5-Q		3920	0,1 ~ 0,7
VQ4200-5-Q	5/2 bistabilni	1960	0,15 ~ 0,7
VQ5200-5-Q		3920	0,1 ~ 0,7
VQ4300-5-Q	5/3 srednji položaj zatvoren	1760	0,15 ~ 0,7
VQ5300-5-Q		3340	
VQ4400-5-Q	5/3 srednji položaj sa ispuštom	1960	
VQ5400-5-Q		3920	
VQ4500-5-Q	5/3 srednji položaj pod pritiskom	1960	
VQ5500-5-Q		3340	

Pribor

Pojedinačna priključna ploča

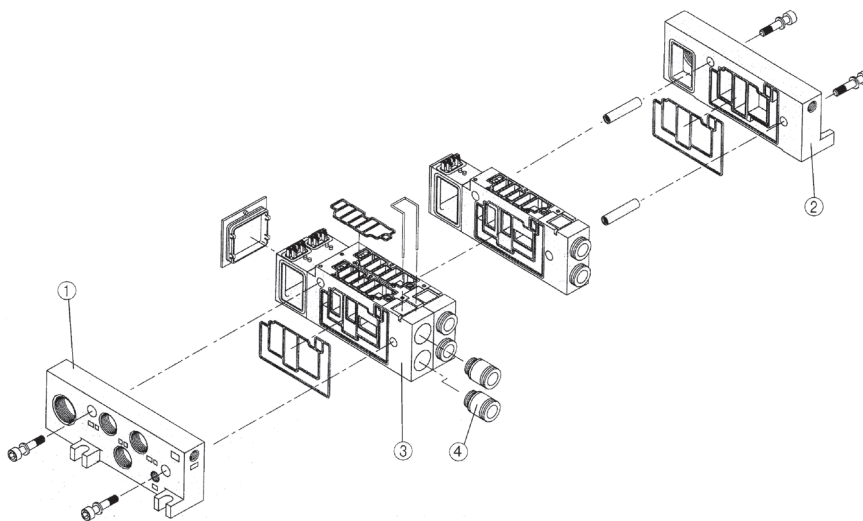
	VQ4000 (G3/8)	VQ5000 (G1/2)
Pojedinačna priključna ploča	VQ4000-PW-03F-Q	VQ5000-PW-04F-Q

D-sub konektor sa kablom

L= 3 m	L= 5 m	L= 8 m
GWZS3000-21A-2	GWZS3000-21A-3	GWZS3000-21A-4

Modularna priključna ploča

Opis	Br.	VQ4000	VQ5000
Krajnja ploča, D-strana	1	VQ4000-3A-1-L	VQ5000-3A-1-L
Krajnja ploča U strana za D-Sub	2	VQ4000-2A-1-F	VQ5000-2A-1-F
Pojedinačna priključna ploča, dvostruko ožičenje, Ø10 mm	3	WQ4000-1A-F1-C10	-
Pojedinačna priključna ploča, dvostruko ožičenje, G3/8	3	WQ4000-1A-F1-03F	WQ5000-1A-F1-03F
Pojedinačna priključna ploča, dvostruko ožičenje, G1/2	3	-	WQ5000-1A-F1-04F
Pojedinačna priključna ploča, jednostruko ožičenje, Ø10 mm	3	WQ4000-1A-F2-C10	-
Pojedinačna priključna ploča, jednostruko ožičenje, G3/8	3	WQ4000-1A-F2-03F	WQ5000-1A-F2-03F
Pojedinačna priključna ploča, jednostruko ožičenje, G1/2	3	-	WQ5000-1A-F2-04F
Zamenjivi priključak Ø8mm	4	VQ4000-50A-C8	-
Zamenjivi priključak Ø10mm	4	VQ4000-50A-C10	-
Zamenjivi priključak Ø12mm	4	VQ4000-50A-C12	-



Feldbus jedinica

Digitalni izlazni modul

Serijska EX120-122



- Na zahtev različiti sistemi industrijske komunikacije, protokoli (DeviceNet, Remote I/O(RIO), CC-link,...)

Kataloška oznaka	Feldbussyst- em (Indu- strijska ko- munikacija)	Broj izlaza/ ulaza	Električno povezivanje	Odgovara za seriju	Zaštita
EX120-SCA1	CAN open	16/-	Direktno	VQ	IP20
EX121-SCA1			Pljosnati kabl	SY, SX	
EX122-SCA1			Direktno	VQ	
EX120-SIB1	Interbus-S		Pljosnati kabl	SY, SX	
EX121-SIB1			Direktno	VQ	
EX122-SIB1			Pljosnati kabl	SY, SX	
EX120-SPR1-B	Profibus-DP		Direktno	VQ	
EX121-SPR1-B			Pljosnati kabl	SY, SX	
EX122-SPR1-B			Direktno	SY, SX	

Feldbus jedinica

Digitalna ulazno - izlazna jedinica

Serijska EX240



- Modularna konstrukcija
- Stepen zaštite IP65 (otporno na prskanje vode)

Feldbus jedinica

Digitalna ulazno - izlazna jedinica

Serijska EX250



- Centralizovan prenosni sistem
- Modularna konstrukcija
- Zaštita IP67
- U kombinaciji sa SMC sistemom ventilskih ostrva ili kao čisto samostalni digitalni I/O modul

Kataloška oznaka	Feldbussystem (Industrijska komunikacija)	Broj izlaza/ulaza	Električno povezivanje	Zaštita	Odgovara za seriju
EX240-SIB1	Interbus-S	32/32	Direktno	IP65	VQ
EX240-SPR1	Profibus-DP				
EX240-SDN2	DeviceNet				

Modularna ulazna jedinica

Kataloška oznaka	Odgovara za seriju	Broj ulaza po jedinici	Max broj jedinica
EX240-IE1	VQ	8 (M12)	4

Pribor

Krajnja ploča-ulazna strana

Krajnja ploča	EX240-EA1
---------------	-----------

Kataloška oznaka	Feldbussystem (Industrijska komunikacija)	Broj izlaza/ulaza	Električno povezivanje	Odgovara za seriju	Zaštita
EX250-SAS3	AS Interface	8/8	Direktno	SV/VQC	IP65
EX250-SAS5		4/4			
EX250-SAS7		8/8			
EX250-SAS9		4/4			
EX250-SCA1A	CAN open	32/32			
EX250-SDN1	DeviceNet				
EX250-SPR1	Profibus-DP				
EX250-SEN1	Ethernet/IP				

Modularna ulazna jedinica

Kataloška oznaka	Odgovara za seriju	Broj ulaza po jedinici	Max broj jedinica
EX250-IE1	SV/VQC/S0700	2 (M12)	16
EX250-IE2		4 (M12)	8
EX250-IE3		4 (M8)	

Modularna izlazna jedinica

Kataloška oznaka	Odgovara za seriju	Broj izlaza po jedinici	Max struja
EX9-OET1	SV/VQC/S0700	2 (M12)	0,06 A/izlaz
EX9-OEP1*			0,5 A/izlaz

* Samo pri dovodu napona EX9-PE1

Pribor

Krajnja ploča-ulazna strana

Krajnja ploča	EX250-EA1
Pribor za učvršćenje na DIN šinu	SV1000-78A

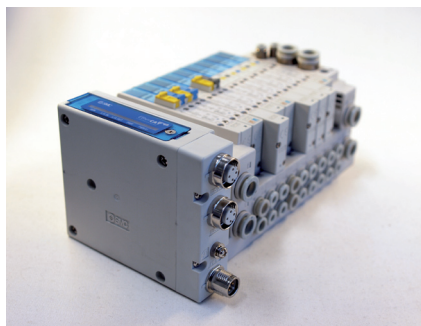
Napajanje za EX9-OEP1

	Za serije
EX9-PE1	SV/VQC/S0700

Feldbus jedinica

Digitalni izlazni modul

Serijska EX260



- Povezivanje ventilskog ostrva (bez eksternih digitalnih I/O)
- sa zaključnim otpornikom (verzija sa Profibus-DP M12 utikačem)
- Odvojeni Bus IN i OUT apiključci (Y-priključak nije potreban)
- Kompaktno izvođenje (širina 28 mm)

Kataloška oznaka	Feldbussystem (Industrijska komunikacija)	Broj izlaza po jedinici	Električno povezivanje	Zaštita	Odgovara za seriju
EX260-SPR1	Profibus-DP	32	M12	IP67	SY/SV/VQC/S0700
EX260-SPR3		16			
EX260-SPR5		32	D-Sub	IP40	
EX260-SPR7		16			
EX260-SEC1	EtherCAT	32	M12	IP67	
EX260-SEC3		16			
EX260-SDN1	DeviceNet	32			
EX260-SDN3		16			

Feldbus jedinica

Feldbus - Gateway system

Serijska EX500



- Modularni decentralizovani sistem
- Gateway jedinica kombinovana sa ulazno-izlaznim (I/O) modulima
- Četiri modula sa 16 digitalnih I/O
- Konektori M8 ili M12
- Stepennost zaštite IP65 (otporno na prskanje vode)

Gateway

Kataloška oznaka	Feldbussystem (Industrijska komunikacija)	Broj izlaza/ ulaza	Odgovara za seriju	Zaštita
EX500-GDN1	DeviceNet	64/64	SV/VQC	IP65
EX500-GPR1A	Profibus-DP			
EX500-GEN1	Ethernet/IP			
EX500-GMJ1	CC-link			

Modularna ulazna jedinica

Kataloška oznaka	Funkcija	Broj ulaza po jedinici
EX500-EB1	Krajnja ploča	-
EX500-IB1	Ulazna jedinica	16 (Max)
EX500-IE1	Ulazni blok	2 (M8)
EX500-IE3		2 (M12)
EX500-IE5		8 (M8)
VZ1000-11-3-1000	DIN šina	-

Pribor

Komunikacijski konektor sa kablom za Gateway jedinicu, DeviceNet

L= 1 m	L= 5 m
EX500-AC010-DN	EX500-AC050-DN

Prikjučni kabl između Gateway - ventilskog ostrva - ulazne jedinice

	L= 0,5 m	L= 1 m	L= 3 m	L= 5 m
Prav	EX500-AC005-SSPS	EX500-AC010-SSPS	EX500-AC030-SSPS	EX500-AC050-SSPS
Ugaoni	EX500-AC005-SAPA	EX500-AC010-SAPA	EX500-AC030-SAPA	EX500-AC050-SAPA

Konektor sa kablom za napajanje

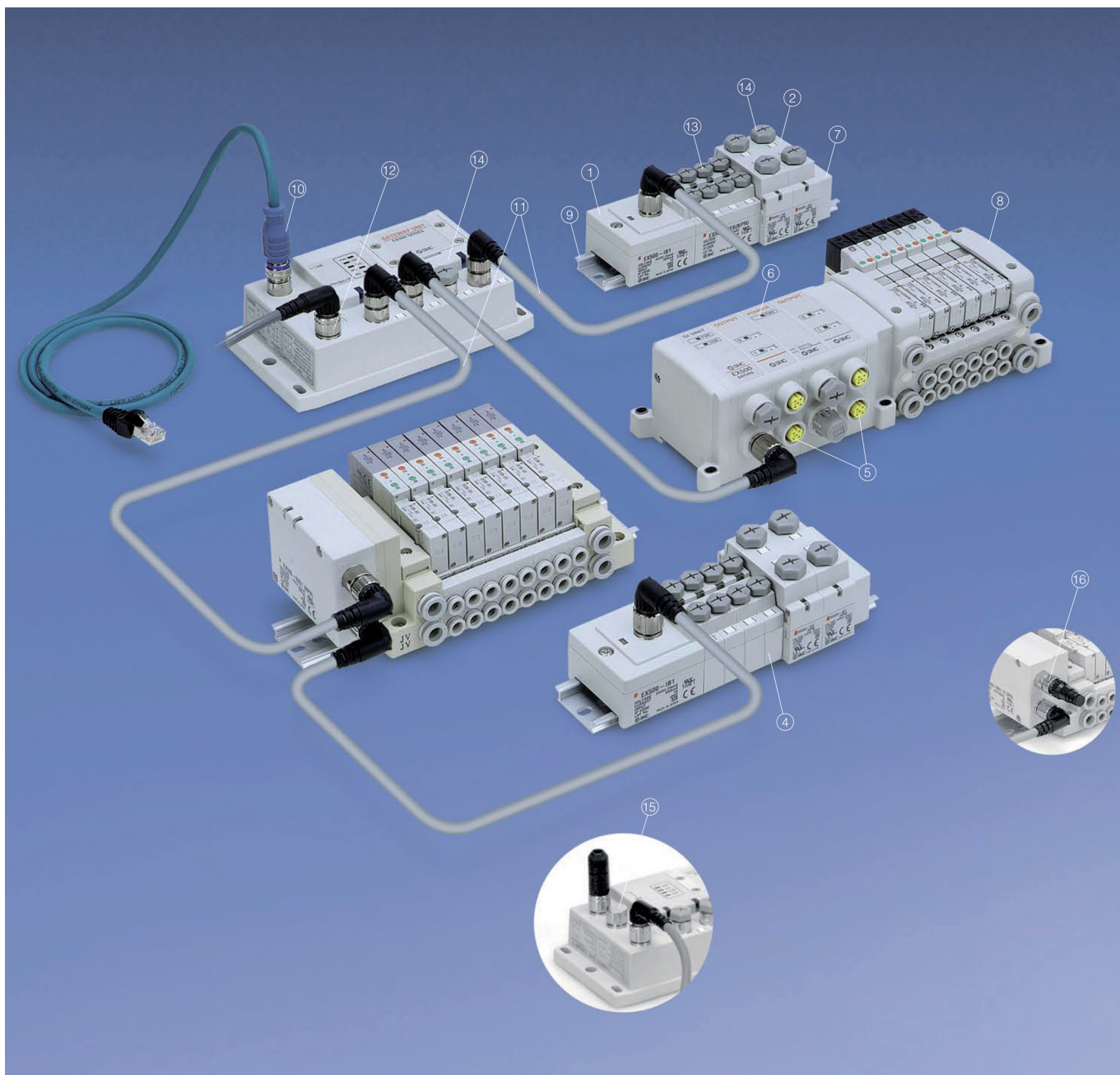
	L= 1 m	L= 5 m
Prav	EX500-AP010-S	EX500-AP050-S
Ugaoni	EX500-AP010-A	EX500-AP050-A

Završni konektor ulazne jedinice

Koristi se kada na ventilski blok nije priključena ulazna jedinica	EX500-AC000-S
--	---------------

Zaštitni poklopac za Gateway i ulazni blok

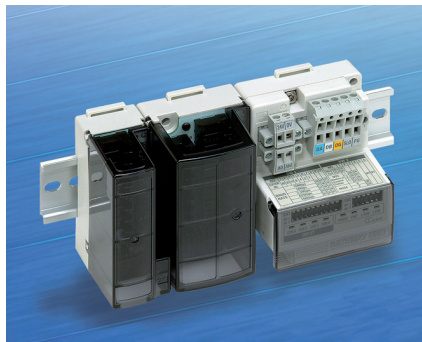
M8 konektor	EX500-AWES
M12 konektor	EX500-AWTS
M12 konektor	EX500-AWTP



Feldbus jedinica

Feldbus - Gateway system

Serijska EX510



- Decentralizovani prenosni sistem
- 64 digitalnih I/O
- Podesno za ugradnju u komandne ormariće
- Jednostavna instalacija i mogućnost dogradnje
- Industrijska komunikacija (Feldbus sistemi): Profibus-DP, DeviceNet, CC-Link

Ulazna digitalna jedinica

Kataloška oznaka	Napajanje	Broj ulaza po jedinici
EX510-DXP1	PNP	8 (e-con konektor)
EX510-DXB1	Ulaz 2-žice	
EX510-DXP2	PNP	16 (e-con konektor)

* NPN na upit

Gateway

Kataloška oznaka	Odgovara za seriju	Feldbussystem (Industrijska komunikacija)	Broj izlaza/ ulaza
EX510-GPR1	SY/SJ/SZ/SQ/VQ	Profibus-DP	64/64
EX510-GDN1		DeviceNet	
EX510-GMJ1		CC-link	

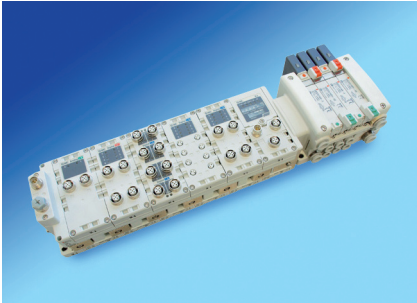
Digitalna izlazna jedinica (PNP)

Kataloška oznaka	Napomena	Broj izlaza po jedinici
EX510-DYP3	Ugrađen dodatni dovod za napon	16
EX510-DYP4	Odvojen dodatni dovod za napon	

Feldbussystem (Industrijska komunikacija)

Centralni sistem prenosa

Seriya EX600



- 512 digitalnih ili 32 analogna ulaza/izlaza
- Adaptacija i proširenje modulnog sistema zahvaljujući različitim komponentama sistema
- Razne mogućnosti dijagnostike

Feldbus jedinica

Kataloška oznaka	Feldbussystem (Industrijska komunikacija)	Broj izlaza/ ulaza	Odgovara za seriju	Zaštita
EX600-SPR1A	Profibus-DP (-COM)	512/512	SV/VQC/S0700	IP67
EX600-SDN1A	DeviceNet (-COM)			
EX600-SEN1	{EtherNet (-COM)}			
EX600-SMJ2	CC-link (+COM)			

Digitalna ulazna jedinica (PNP)

Kataloška oznaka	Broj ulaza po jedinici	Ulazi/ konektor	Max struja napajanja senzora	Indikacija prekida kabla
EX600-DXPB	8 (M12)	2	0,5 A/konektor	Ne
EX600-DXPC	8 (M8)	1	0,25 A/konektor	Da
EX600-DXPC1				
EX600-DXPD	16 (M12)	2	0,5 A/konektor	Ne

* NPN na upit

Digitalna izlazna jedinica (PNP)

Kataloška oznaka	Broj izlaza po jedinici	Izlazi/ konektori	Max struja
EX600-DYPB	8 (M12)	2	0,5 A/izlaz, 2 A/jedinica
EX600-DYPE	16 (D-Sub)	16	

* NPN na upit

{Digitale Eingangs-/Ausgangseinheiten (PNP)}

Kataloška oznaka	Broj ulaza po jedinici	Max struja napajanja senzora	Broj izlaza po jedinici	Max struja
EX600-DMPE	8 (D-Sub)	{2 A/Einheit}	8 (D-Sub)	0,5 A/izlaz, 2 A/jedinica

* NPN na upit

Analogna ulazna jedinica

Kataloška oznaka	Broj ulaza po jedinici	Max struja napajanja senzora
EX600-AXA	2 (M12)	0,5 A/ulaz

{Analoge Ausgangseinheit}

Kataloška oznaka	Broj izlaza po jedinici	Izlazi/ konektori	Max struja
EX600-AYA	2 (M12)	1	0,5 A/izlaz

{Analoge Eingangs-/Ausgangseinheiten}

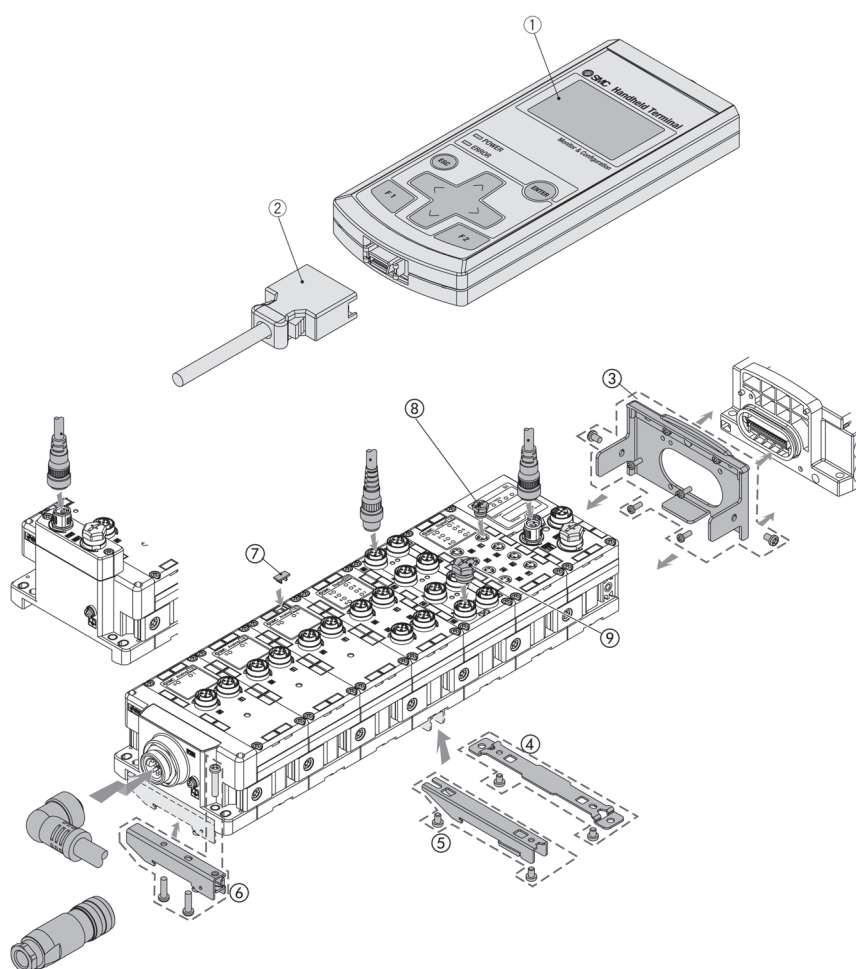
Kataloška oznaka	Broj ulaza po jedinici	Max struja napajanja senzora	Broj izlaza po jedinici	Max struja
EX600-AMB	2 (M12)	0,5 A/ulaz	2 (M12)	0,5 A/izlaz

Krajnja ploča sa napajanjem

Kataloška oznaka	Konektor za dovod napona	Napon [V DC]	Max struja
EX600-ED2	M12	24	2x2A
EX600-ED3	7/8		

Pribor

Opis	Br.	Oznaka za naručivanje
Ručni programibilni uređaj	1	EX600-HT1A
Kablovi za ručni uređaj 1 m	2	EX600-AC010-1
Kablovi za ručni uređaj 3 m	2	EX600-AC030-1
Priključna ploča za ventilski blok	3	EX600-ZMV1
Međuelement za pričvršćivanje	4	EX600-ZMB1
Elementi za ugradnju međuploče na DIN šinu	5	EX600-ZMB2
Elementi za ugradnju krajnje ploče na DIN šinu	6	EX600-ZMA2
Natpisne pločice (88 kom.)	7	EX600-ZT1
Čep za konektor M8 (10 kom.)	8	EX9-AWES
Čep za konektor M12 (10 kom.)	9	EX9-AWTS



5/2, 5/3 razvodnik

ISO 5599/1 veličina 1, 2

Serijska VQ7



- Elektromagnetski razvodnik 5/2, 5/3 u veličinama ISO 1 i ISO 2, u novoj tehnologiji izrade
- Dve vrste zaptivanja: klasično (guma/metal) ili metalno (metal/metal)
- Standardni DIN konektor ili konektor M12 sa kablom
- Za velike protoke
- Stepennost zaštite IP65 (otporno na prskanje vode)
- Do 13% manja, kompaktna konstrukcija

Klasično zaptivanje guma - metal

Katalogska oznaka	Funkcija	Veličina	Protok [Nl/min]	Radni pritisak [MPa]
VQ7-6-FG-S-3ZR*-Q	5/2 monostabilni	ISO1	1700	0,2 ~ 1
VQ7-8-FG-S-3ZR*-Q		ISO2	3200	
VQ7-6-FG-D-3ZR*-Q	5/2 bistabilni	ISO1	1700	0,15 ~ 1
VQ7-8-FG-D-3ZR*-Q		ISO2	3200	
VQ7-6-FHG-D-3ZR*-Q	5/3 srednji položaj zatvoren	ISO1	1500	0,2 ~ 1
VQ7-8-FHG-D-3ZR*-Q		ISO2	2800	
VQ7-6-FJG-D-3ZR*-Q	5/3 srednji položaj sa ispuštom	ISO1	1700	
VQ7-8-FJG-D-3ZR*-Q		ISO2	3200	
VQ7-6-FIG-D-3ZR*-Q	5/3 srednji položaj pod pritiskom	ISO1	1700	
VQ7-8-FIG-D-3ZR*-Q		ISO2	3200	
VQ7-6-FPG-D-3ZR*-Q	5/3 srednji položaj ispuštom sa nepovratnim ventilom	ISO1	1100	
VQ7-8-FPG-D-3ZR*-Q		ISO2	2200	

* Izvođenja priključne ploče: Nil (bez priključne ploče); A02, A03 (priključci bočno); B02, B03 (priključci dole)

Metalno zaptivanje

Katalogska oznaka	Funkcija	Veličina	Protok [Nl/min]	Radni pritisak [MPa]
VQ7-6-FG-S-3Z*-Q	5/2 monostabilni	ISO1	1500	0,15 ~ 1
VQ7-8-FG-S-3Z*-Q		ISO2	3200	
VQ7-6-FG-D-3Z*-Q	5/2 bistabilni	ISO1	1500	
VQ7-8-FG-D-3Z*-Q		ISO2	3200	
VQ7-6-FHG-D-3Z*-Q	5/3 srednji položaj zatvoren	ISO1	1400	
VQ7-8-FHG-D-3Z*-Q		ISO2	2800	
VQ7-6-FJG-D-3Z*-Q	5/3 srednji položaj sa ispuštom	ISO1	1500	
VQ7-8-FJG-D-3Z*-Q		ISO2	3000	
VQ7-6-FIG-D-3Z*-Q	5/3 srednji položaj pod pritiskom	ISO1	1500	
VQ7-8-FIG-D-3Z*-Q		ISO2	3000	
VQ7-6-FPG-D-3Z*-Q	5/3 srednji položaj ispuštom sa nepovratnim ventilom	ISO1	1100	
VQ7-8-FPG-D-3Z*-Q		ISO2	2200	

* Izvođenja priključne ploče: Nil (bez priključne ploče); A02, A03 (priključci bočno); B02, B03 (priključci dole)

Pribor

DIN konektor

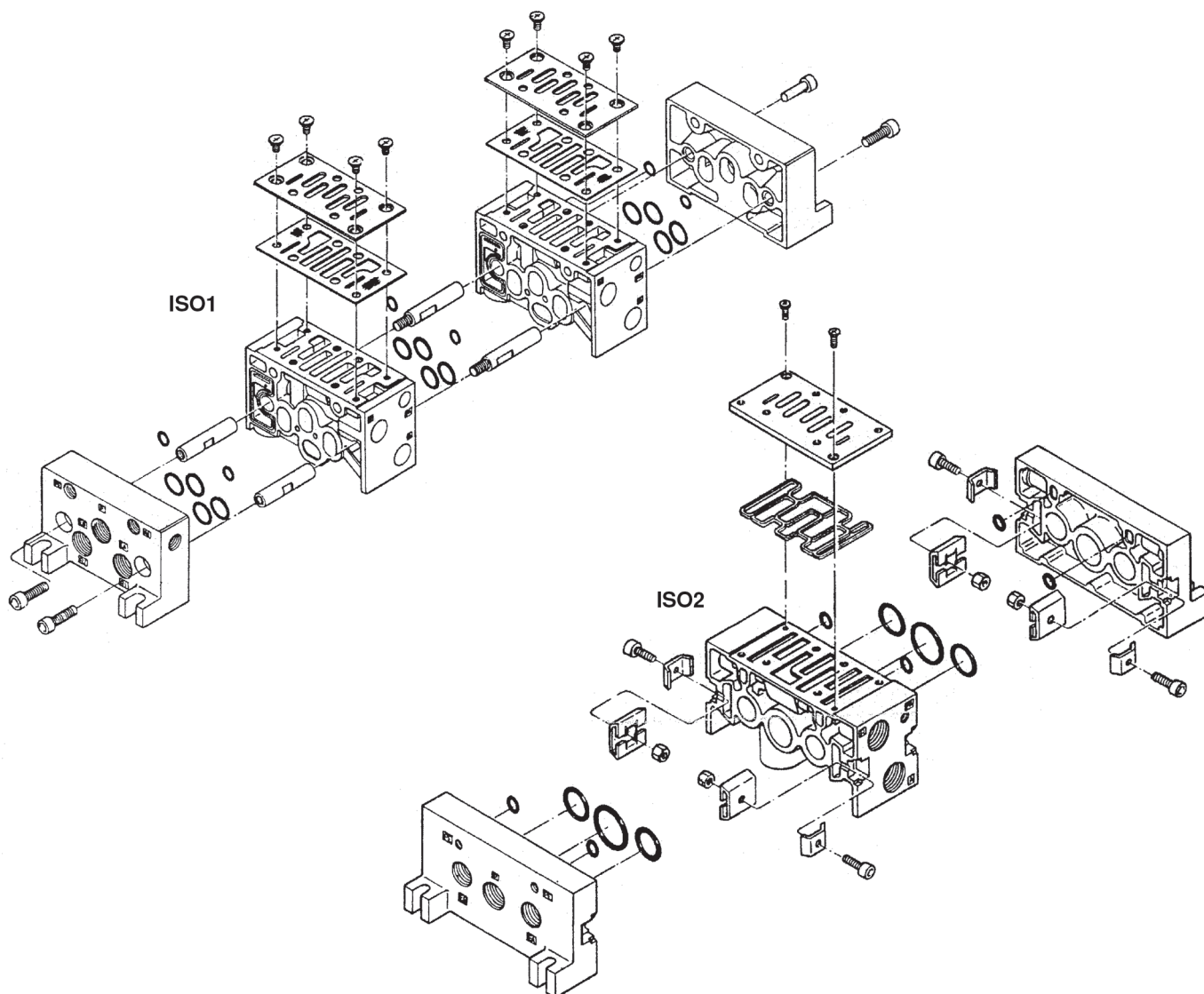
Bez indikacije, bez zaštite	A0
-----------------------------	----

Pojedinačna priključna ploča

Priključni navoj	ISO1	ISO2
G1/4	EVS7-1-A02F	-
G3/8	EVS7-1-A03F	EVS7-2-A03F
G1/2	-	EVS7-2-A04F
G3/4	-	EVS7-2-A06F

Modularna priključna ploča

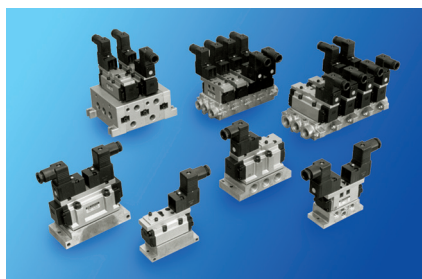
Opis	ISO1	ISO2
Priključna ploča G1/4	EAXT502-1A-A02	-
Priključna ploča G3/8	EAXT502-1A-A03	EAXT512-1A-A03
Priključna ploča G1/2	-	EAXT512-1A-A04
Krajnja ploča, leva G3/8	EAXT502-LA-03	-
Krajnja ploča, leva G1/2	-	EAXT512-LA-04
Krajnja ploča, desna G3/8	EAXT502-RA-03	-
Krajnja ploča, desna G1/2	-	EAXT512-RA-04



5/2, 5/3 razvodnik

ISO 5599/1 veličina 1, 2, 3, CNOMO

Seriya VS7-CNOMO



- 5/2, 5/3 elektromagnetski razvodnik po CNOMO standardu u veličinama ISO 1, ISO 2 i ISO 3
- Prikjučne mere sa upravljačkim delom na ploči su standardizovane
- Izvođenje sa metalnim zaptivanjem
- Izbor dodatnih elemenata (prigušno nepovratni ventil, regulator pritiska, dvopritisni ventil itd.)
- Dug radni vek od 100 miliona ciklusa

Kataloška oznaka	Funkcija	Radni pritisak [MPa]	Veličina	Protok [Nl/min]	Priključni navoj
EVS7-6-FG-D-3CVO-Q	5/2 bista-bilni	0,1 ~ 1	ISO1	1476	1/4, 3/8
EVS7-6-FG-S-3CVO-Q	5/2 mono-stabilni				
EVS7-6-FHG-D-3CVO-Q	5/3 srednji položaj zatvoren				
EVS7-6-FIG-D-3CVO-Q	5/3 srednji položaj sa ispuštom				
EVS7-6-FJG-D-3CVO-Q	5/3 srednji položaj pod pritiskom				
EVS7-8-FG-D-3CVO-Q	5/2 bista-bilni		ISO2	3148	3/8, 1/2, 3/4
EVS7-8-FG-S-3CVO-Q	5/2 mono-stabilni				
EVS7-8-FHG-D-3CVO-Q	5/3 srednji položaj zatvoren				
EVS7-8-FIG-D-3CVO-Q	5/3 srednji položaj sa ispuštom				
EVS7-8-FJG-D-3CVO-Q	5/3 srednji položaj pod pritiskom				
EVS7-10-FG-D-3CVO-Q	5/2 bista-bilni		ISO3	4907	1/2, 3/4, 1
EVS7-10-FG-S-3CVO-Q	5/2 mono-stabilni				
EVS7-10-FHG-D-3CVO-Q	5/3 srednji položaj zatvoren				
EVS7-10-FIG-D-3CVO-Q	5/3 srednji položaj sa ispuštom				
EVS7-10-FJG-D-3CVO-Q	5/3 srednji položaj pod pritiskom				

Pribor

DIN konektor

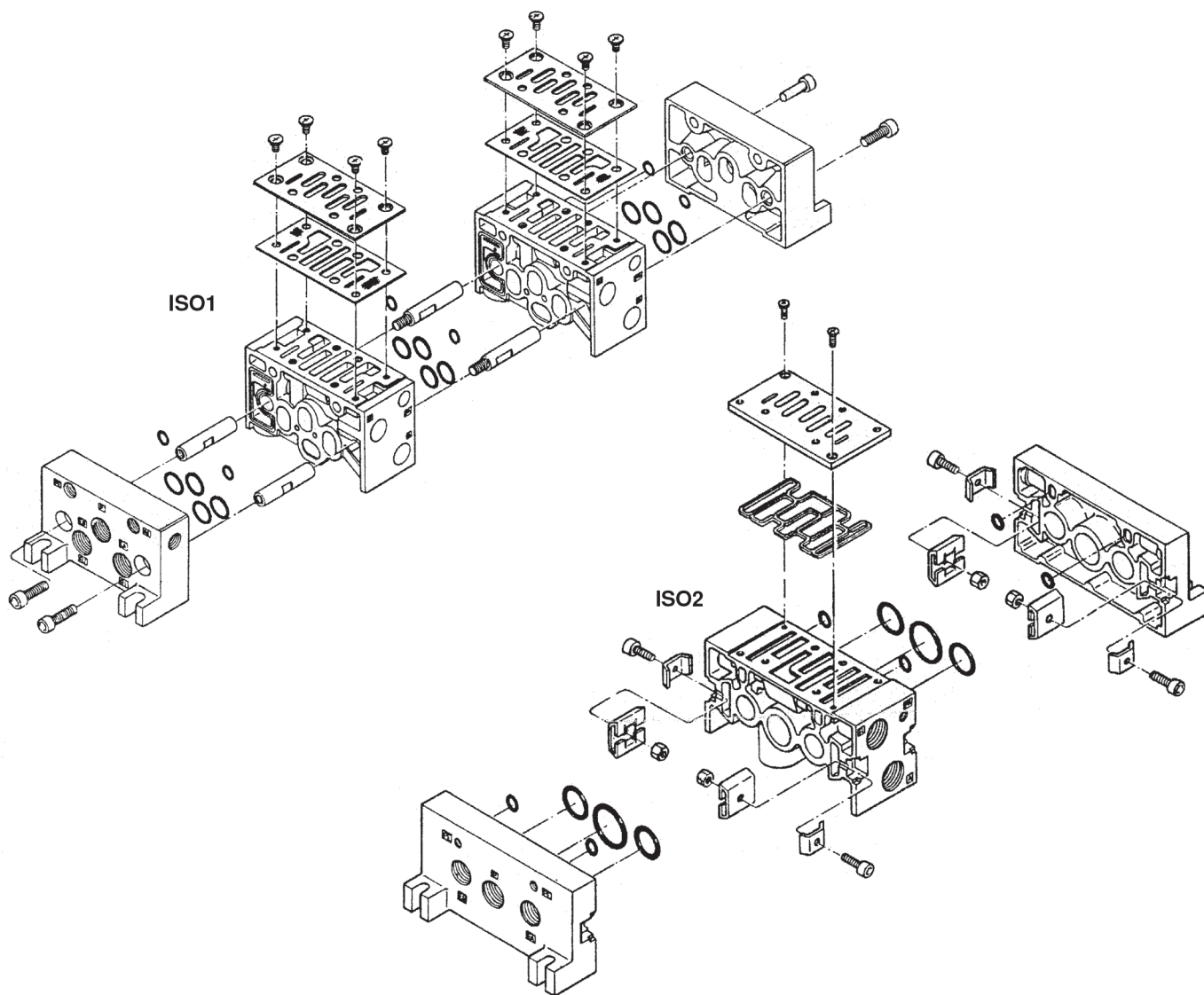
Bez indikacije, bez zaštite	A0
-----------------------------	----

Pojedinačna priključna ploča

Priključni navoj	ISO1	ISO2	ISO3
G1/4	EVS7-1-A02F	-	-
G3/8	EVS7-1-A03F	EVS7-2-A03F	-
G1/2	-	EVS7-2-A04F	-
G3/4	-	EVS7-2-A06F	EVS7-3-A06F
G1	-	-	EVS7-3-A10F

Modularna priključna ploča

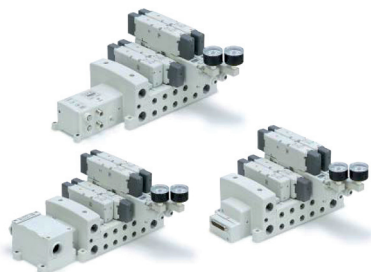
Opis	ISO1	ISO2
Krajnja ploča, leva G3/8	EAXT502-LA-03	-
Krajnja ploča, desna G3/8	EAXT502-RA-03	-
Priključna ploča G1/4	EAXT502-1A-A02	-
Priključna ploča G3/8	EAXT502-1A-A03	EAXT512-1A-A03
Krajnja ploča, leva G1/2	-	EAXT512-LA-04
Krajnja ploča, desna G1/2	-	EAXT512-RA-04
Priključna ploča G1/2	-	EAXT512-1A-A04



5/2, 5/3 razvodnik

ISO 15407-2

Serijsa VSR/VSS



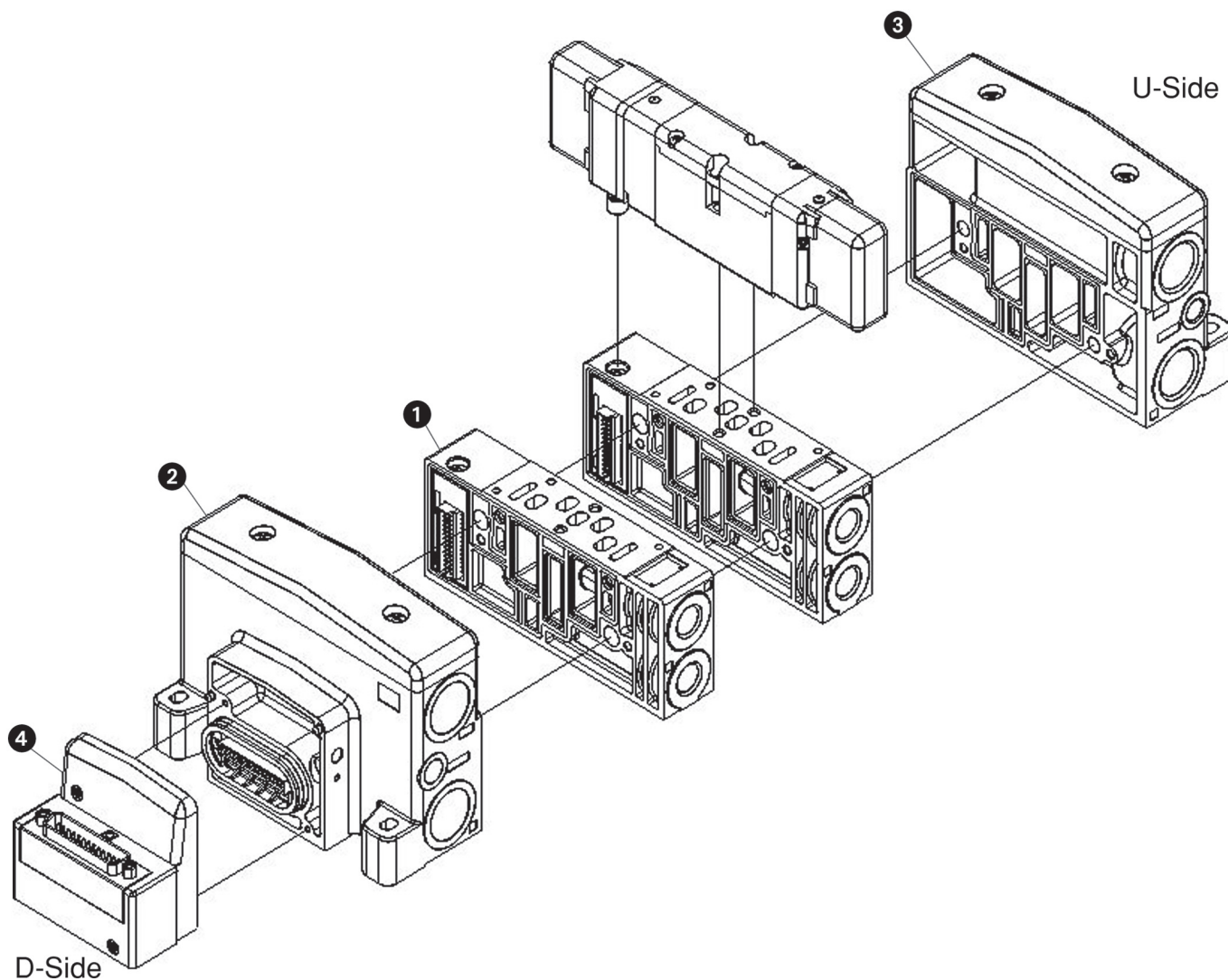
- Priključna površina ploče prema ISO 15407-2
- Stepen zaštite IP65 (otporno na prskanje vode)
- Smanjena težina
- Za velike protoke

Kataloška oznaka	Funkcija	Radni pritisak [MPa]	Protok [l/min]	Napon [V DC]	Klizno zaptivanje - klip/zaptivka
VSR8-4-FG-S-3VZ-Q	5/2 monostabilni	0,15 ~ 1	904	24	Klasično (NBR) zaptivanje
VSR8-4-FG-D-3VZ-Q	5/2 bistabilni	0,1 ~ 1			
VSR8-4-FHG-D-3VZ-Q	5/3 srednji položaj zatvoren	0,2 ~ 1	835		
VSR8-4-FJG-D-3VZ-Q	5/3 srednji položaj sa ispuštom		769		
VSR8-4-FIG-D-3VZ-Q	5/3 srednji položaj pod pritiskom		1085		
VSS8-4-FG-S-3VZ-Q	5/2 monostabilni	0,1 ~ 1	704		Metalno zaptivanje
VSS8-4-FG-D-3VZ-Q	5/2 bistabilni				
VSS8-4-FHG-D-3VZ-Q	5/3 srednji položaj zatvoren	0,15 ~ 1			
VSS8-4-FJG-D-3VZ-Q	5/3 srednji položaj sa ispuštom		613		
VSS8-4-FIG-D-3VZ-Q	5/3 srednji položaj pod pritiskom		727		

Pribor

Grupna priključna ploča

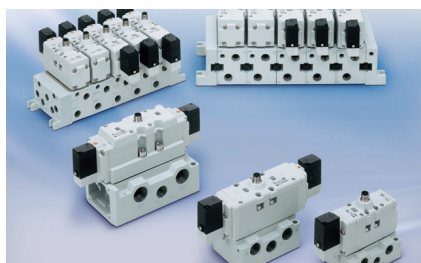
Opis	Br.	Oznaka za naručivanje
Pojedinačna priključna ploča	1	MBS8040-03F-D
Krajnja ploča desna	2	MES804U-04F
Krajnja ploča leva	3	MES804D-04F
Električni priključak D-Sub konektor	4	WQC1000-F25-1
Električni priključak, okrugli konektor	4	WQC1000-M26-1
Električni priključak, Feldbus	4	EX250*, EX600*
Blokirajuća ploča		VVS8040-11A
Regulator pritiska za ugradnju u blok, duži adapter za manometar, B priključak		WS8040-ARB-B-1-X1L
Regulator pritiska za ugradnju u blok, duži adapter za manometar, A priključak		WS8040-ARB-A-1-X1L
Regulator pritiska za ugradnju u blok, duži adapter za manometar, P priključak		WS8040-ARB-P-1-X1L
Regulator pritiska za ugradnju u blok, kraći adapter za manometar, B priključak		WS8040-ARB-B-1-X1S
Regulator pritiska za ugradnju u blok, kraći adapter za manometar, A priključak		WS8040-ARB-A-1-X1S
Regulator pritiska za ugradnju u blok, kraći adapter za manometar, P priključak		WS8040-ARB-P-1-X1S
Pojedinačni ispust		VW801-R-03F
Pojedinačno napajanje		VW801-P-03F



5/2, 5/3 razvodnik

{ISO5599/1 Größe 1-3}

Serijski VS7-M12



- Dve vrste zaptivanja: klasično (guma/metal) ili metalno (metal/metal)
- Veliki protok
- Električni priključak: M12 - 5 polni
- Stepen zaštite IP65 (otporno na prskanje vode)
- Dug radni vek od 100 miliona ciklusa

Pribor

Veličina	ISO1	ISO2	ISO3
Klasično zaptivanje: 1100 NI/min (Cv 1,1)	EVS7-6	-	-
Metalno zaptivanje: 900 NI/min (Cv 0,9)	EVS7-6	-	-
Klasično zaptivanje: 3000 NI/min (Cv 3,0)	-	EVS7-8	-
Metalno zaptivanje: 2400 NI/min (Cv 2,4)	-	EVS7-8	-
Klasično (NBR) zaptivanje: 4000 NI/min (Cv 4,0)	-	-	EVS7-10
Metalno zaptivanje: 3000 NI/min (Cv 3,0)	-	-	EVS7-10

5/2, 5/3 razvodnik

{ISO15407-1 GröBe 1,2}

Seriya EVS1



- Veliki protok
- Dve vrste zaptivanja: klasično (guma/metal) ili metalno (metal/metal)
- Step en zaštite IP65 (otporno na prskanje vode)
- Saglasno sa VDMA 24563 i ISO 15407-1

Pribor

Veličina	ISO1	ISO2
Klasično zaptivanje: Cv 0,5 (500 l/min)	-	EVS1-02
Metalno zaptivanje: Cv 0,3 (300 l/min)	-	EVS1-02
Klasično (NBR) zaptivanje: Cv 0,9 (900 l/min)	EVS1-01	-
Metalno zaptivanje: Cv 0,6 (600 l/min)	EVS1-01	-

3/2, 5/2 elektromagnetski razvodnik

Sa NAMUR priključenjem

Seriya VFN



- Odgovara VDI/VDE3845
- Za velike protoke
- Kompaktno izvođenje (širina razvodnika 23 mm)
- Mala potrošnja energije od samo 1,8 W

Kataloška oznaka	Funkcija	Napon	Radni pritisak [MPa]	Protok [Nl/min]	Simbol		
VFN212N-4YOB-02F-Q	3/2 N.C.	230 V AC	0,15 ~ 0,9	1370			
VFN212N-5YOB-02F-Q		24 V DC					
VFN2120N-4YOB-02F-Q	5/2 mono-stabilni	230 V AC					
VFN2120N-5YOB-02F-Q		24 V DC					
VFN2220N-4YOB-02F-Q	5/2 bista-bilni	230 V AC					
VFN2220N-5YOB-02F-Q		24 V DC					

Pribor

DIN konektor

Sa indikacijom i naponskom zaštitom, 230 V AC	X30
Bez indikacije, bez zaštite	X31
Sa indikacijom i naponskom zaštitom, 24 V DC	X32

Ventili / Ventiliska ostrva

Elektromagnetski razvodnik

Ventili za razne medije

Procesni ventili

Ventil za razne hemikalije

Pneumatski aktivirani razvodnici

Ručni, mehanički aktivirani razvodnici

Blokirajući i ventili protoka

2/2 elektromagnetski razvodnik, direktno upravljan

{für Luft, Wasser, Dampf und Öl}

Serija VX21/22/23



- Stepen zaštite IP65 (otporno na prskanje vode)
- {3 Baugrößen, Gewindeanschlüsse G1/8 ~ G1/2}
- Na zahtev drugi materijali kućišta/zaptivke, nazivne veličine, drugi naponi, priključne ploče, N.O. funkcija



Za 24 V DC

Kataloška oznaka	Funkcija	Nazivna veličina [mm Ø]	Protok [l/min]	Kv [m³/h]	Priključni navoj	Max razlika pritiska [MPa]
VX2110*-01F-5DO1	2/2 N.C.	2	167	0,15	G1/8	1,5
VX2110*-02F-5DO1					G1/4	
VX2120*-01F-5DO1		3	327	0,28	G1/8	0,5
VX2220*-02F-5DO1						
VX2330*-02F-5DO1		4,5	599	0,52	G1/4	1,5
VX2340*-02F-5DO1						
VX2340*-03F-5DO1		6	1031	0,9	G1/4	0,9
VX2350*-02F-5DO1					G3/8	
VX2350*-03F-5DO1		8	1669	1,46	G1/4	0,2
VX2360*-03F-5DO1					G3/8	
VX2360*-04F-5DO1		10	2356	2,06	G1/2	0,07
VX2360*-04F-5DO1					G1/2	

* Materijali kućišta: A...mesing/FKM, H...nerđajuči čelik/FKM, Nil...mesing/NBR

Za 230 V AC

Kataloška oznaka	Funkcija	Nazivna veličina [mm Ø]	Protok [l/min]	Kv [m³/h]	Priključni navoj	Max razlika pritiska [MPa]
VX2110*-01F-JDOR1	2/2 N.C.	2	167	0,15	G1/8	1,5
VX2110*-02F-JDOR1					G1/4	
VX2120*-01F-JDOR1		3	327	0,28	G1/8	0,5
VX2220*-02F-JDOR1						
VX2330*-02F-JDOR1		4,5	599	0,52	G1/4	1,5
VX2340*-02F-JDOR1						
VX2340*-03F-JDOR1		6	1031	0,9	G1/4	0,9
VX2350*-02F-JDOR1					G3/8	
VX2350*-03F-JDOR1		8	1669	1,46	G1/4	0,2
VX2360*-03F-JDOR1					G3/8	
VX2360*-04F-JDOR1		10	2356	2,06	G1/2	0,07
VX2360*-04F-JDOR1					G1/2	

* Materijali kućišta: A...mesing/FKM, H...nerđajuči čelik/FKM, Nil...mesing/NBR

Pribor

Ugaoni nosač

VX2110-VX2130	VX021N-12A
VX2220-VX2240	VX022N-12A
VX2320-VX2340	VX022N-12A
VX2250-VX2260	VX023N-12A-L
VX2350-VX2360	VX023N-12A-L

DIN konektor

Bez indikacije, bez zaštite	A0
Sa indikacijom i naponskom zaštitom, 24 V DC	A6
Sa indikacijom i naponskom zaštitom, 230 V AC	A7

3/2 elektromagnetski razvodnik, direktno upravljani

{für Luft, Wasser, Dampf und Öl}

Serijska VX3



- Stepen zaštite IP65 (otporno na prskanje vode)
- {3 Baugrößen, Gewindeanschlüsse G1/8 ~ G3/8}
- Opcije: različite nazivne veličine, kućište od nerđajućeg čelika, zaptivke NBR, EPDM, FFKM, priključne ploče, razni naponi i električni konektori, razni navojni priključci, verzija sa pojačanim zaptivanjem, izvođenje bez zauljenog vazduha, vakuum/ispust izvođenje



Za 24 V DC

Kataloška oznaka	Funkcija	Nazivna veličina [mm Ø]	Protok [l/min]	Kv [m³/h]	Priključni navoj	Max razlika pritisaka [MPa]
VX3114*-01F-5DO1	3/2 N.C. N.O.	1,5	79	0,07	G1/8	0,7
VX3324*-02F-5DO1		2,2	186	0,16	G1/4	1
VX3324*-03F-5DO1					G3/8	
VX3334*-02F-5DO1		3	324	0,28	G1/4	0,6
VX3344*-03F-5DO1		4	491	0,44	G3/8	0,3

* Materijali u dodiru sa raznim fluidima: Nil...mesing/NBR, H...nerđajući čelik/FKM

Za 230 V AC

Kataloška oznaka	Funkcija	Nazivna veličina [mm Ø]	Protok [l/min]	Kv [m³/h]	Priključni navoj	Max razlika pritisaka [MPa]
VX3114*-01F-JDOR1	3/2 N.C. N.O.	1,5	79	0,07	G1/8	0,7
VX3324*-02F-JDOR1		2,2	186	0,16	G1/4	1
VX3324*-03F-JDOR1					G3/8	
VX3334*-02F-JDOR1		3	324	0,28	G1/4	0,6
VX3344*-03F-JDOR1		4	491	0,44	G3/8	0,3

* Materijali u dodiru sa raznim fluidima: Nil...mesing/NBR, H...nerđajući čelik/FKM

Pribor

DIN konektor

Bez indikacije, bez zaštite	A0
Sa indikacijom i naponskom zaštitom, 24 V DC	A6
Sa indikacijom i naponskom zaštitom, 230 V AC	A7

2/2, 3/2 elektromagnetski razvodnik, direktno upravljani

{für Luft und Wasser}

Seriya VDW



- Moguća montaža na priključnu ploču
- Povećani vek trajanja i otpornost na koroziju
- Jednostavna zamena magnetnog namotaja
- Različita izvođenja kućišta (mesing, nerđajući čelik) i zaptivki (NBR, FKM)



Napon 24 V DC, radni pritisak 0 do 1MPa

Kataloška oznaka	Funkcija	Protok [l/min]	Kv [m³/h]	Max razlika pritisaka [MPa]	Priključni navoj	Kućište / zaptivka
VDW11-5G-1-M5-Q	2/2 N.C.	29	0,03	0,9	M5	Mesing / NBR
VDW11-5G-1-M5-H-Q						14401 / FKM
VDW21-5G-1-01F-Q	2/2 N.C.	68	0,06	0,7	G1/8	Mesing / NBR
VDW21-5G-1-01F-H-Q						14401 / FKM
VDW21-5G-2-01F-Q		177	0,15	0,4		Mesing / NBR
VDW21-5G-2-01F-H-Q						14401 / FKM
VDW31-5G-2-02F-Q		157	0,14	0,8	G1/4	Mesing / NBR
VDW31-5G-2-02F-H-Q						14401 / FKM
VDW31-5G-3-02F-Q		274	0,24	0,4		Mesing / NBR
VDW31-5G-3-02F-H-Q						14401 / FKM
VDW31-5G-4-02F-Q		432	0,38	0,2	Mesing / NBR	
VDW31-5G-4-02F-H-Q					14401 / FKM	
VDW250-5G-1-M5-Q	3/2	29	0,03	0,9	M5	Mesing / NBR
VDW250-5G-1-M5-H-Q						14401 / FKM
VDW250-5G-2-M5-Q		68	0,06	0,7		Mesing / NBR
VDW250-5G-2-M5-H-Q						14401 / FKM
VDW350-5G-2-01F-Q		157	0,14	0,8	G1/8	Mesing / NBR
VDW350-5G-2-01F-H-Q						14401 / FKM
VDW350-5G-3-01F-Q		274	0,24	0,4		Mesing / NBR
VDW350-5G-3-01F-H-Q						14401 / FKM
VDW350-5G-4-02F-Q		432	0,38	0,2	G1/4	Mesing / NBR
VDW350-5G-4-02F-H-Q						14401 / FKM

2/2 elektromagnetski
razvodnik, direktno upravljan
{für Luft}

Serijska VCA



- {auch geeignet für Edelgase}
- Moguća montaža na priključnu ploču
- Stepen zaštite IP65 (otporno na prskanje vode)
- 4 x 90° mogućnost montaže namotaja
- Materijal kućišta aluminijum
- Zaptivni materijal od HNBR



Kataloška oznaka	Funkcija	Protok [Nl/min]	Max razlika pritiska [MPa]	Priključni navoj	Napon [V DC]	Kućište / zaptivka	Radni pritisak [MPa]
VCA21-5DO-3-02F-Q	2/2 N.C.	324	1	G1/4	24	Al/ HNBR	1 (Max)
VCA21-5DO-5-02F-Q		815	0,15				
VCA31-5DO-4-02F-Q		540	1				
VCA31-5DO-7-03F-Q		1473	0,15	G3/8			
VCA41-5DO-5-03F-Q		815	1				
VCA41-5DO-7-03F-Q		1473	0,3				
VCA41-5DO-10-04F-Q		2060	0,15	G1/2			
VCA41-5DO-10-06F-Q				G3/4			

Pribor

DIN konektor

Bez indikacije, bez zaštite	A0
Sa indikacijom i naponskom zaštitom, 24 V DC	A6

2/2 elektromagnetski razvodnik, direktno upravljani

Za vodu

Seriya VCW



- {auch für Deionat (industrielle Verwendung)}
- Stepen zaštite IP65 (otporno na prskanje vode)
- 3 veličine navojnog priključka od G1/8 do G3/4
- Laka promena namotaja - jednostavno održavanje
- Razni materijali kućišta (mesing, nerđajući čelik) i zaptivnog materijala (NBR, FKM, EPDM, PTFE)



Kataloška oznaka	Funkcija	Kv [m³/h]	Max razlika pritisaka [MPa]	Priključni navoj	Napon [V DC]	Kućište / zaptivka
VCW21-5DO-2-01F-Q	2/2 N.C.	0,14	2	G1/8	24	Mesing / NBR
VCW21-5DO-2-01F-H-Q						1.4301 / FKM
VCW21-5DO-3-02F-Q		0,28	0,8	G1/4		Mesing / NBR
VCW21-5DO-3-02F-H-Q						1.4301 / FKM
VCW31-5DO-3-02F-Q		0,3	2	G1/4		Mesing / NBR
VCW31-5DO-3-02F-H-Q						1.4301 / FKM
VCW31-5DO-4-02F-Q		0,46	0,8	G3/8		Mesing / NBR
VCW31-5DO-4-02F-H-Q						1.4301 / FKM
VCW31-5DO-5-03F-Q		0,69	0,5	G3/8		Mesing / NBR
VCW31-5DO-5-03F-H-Q						1.4301 / FKM
VCW41-5DO-5-03F-Q		0,73	0,7	G3/8		Mesing / NBR
VCW41-5DO-5-03F-H-Q						1.4301 / FKM
VCW41-5DO-7-03F-Q		1,18	0,3	G1/2		Mesing / NBR
VCW41-5DO-7-03F-H-Q						1.4301 / FKM
VCW41-5DO-10-04F-Q		1,8	0,12	G1/2		Mesing / NBR
VCW41-5DO-10-04F-H-Q						1.4301 / FKM
VCW41-5DO-10-06F-Q				G3/4		Mesing / NBR
VCW41-5DO-10-06F-H-Q						1.4301 / FKM

Pribor

DIN konektor

Bez indikacije, bez zaštite	A0
Sa indikacijom i naponskom zaštitom, 24 V DC	A6

2/2 elektromagnetski
razvodnik, direktno upravljan

Za vruću vodu

Serijsa VCB



- Namenjen za vruću vodu (do 99°C)
- Stepen zaštite IP65 (otporno na prskanje vode)
- Različita izvođenja kućišta (bronzna, nerđajuči čelik) i zaptivki (FKM, EPDM)
- Laka promena namotaja - jednostavno održavanje



Kataloška oznaka	Funkcija	Kv [m ³ /h]	Max razlika pritiska [MPa]	Priključni navoj	Napon [V AC]	Kućište / zaptivka	Radni pritisak [MPa]
VCB21-36T-2-01F-Q	2/2 N.C.	0,14	2	G1/8	230	Mesing / FKM	3 (Max)
VCB21-36T-3-02F-Q		0,28	0,8	G1/4			
VCB31-36T-3-02F-Q		0,3	2				
VCB31-36T-4-02F-Q		0,46	0,8	G3/8			
VCB31-36T-5-03F-Q		0,69	0,5				
VCB41-36T-5-03F-Q		0,73	0,7				
VCB41-36T-7-03F-Q		1,18	0,3	G1/2			
VCB41-36T-10-04F-Q		1,8	0,12				
VCB41-36T-10-06F-Q							

Pribor

Namotaj

Nazivna veličina	2	3	4
Rezervni namotaj sa priključnim kontaktima	VCS20-36T-Q	VCS30-36T-Q	VCS40-36T-Q

2/2 elektromagnetski razvodnik, direktno upravljani

Za ulje

Serijski VCL



- Za kerozin, lož ulje klase 1 (lož ulje A), silikonsko, mašinsko, kompresorsko, hidrauličko i turbinsko ulje
- Moguća montaža na priključnu ploču
- Stepennost zaštite IP65 (otporno na prskanje vode)
- Mogući izbor različitih kućišta (mesing, nerđajući čelik) i zaptivki (FKM)
- Laka promena namotaja - jednostavno održavanje



Kataloška oznaka	Funkcija	Kv [m ³ /h]	Max razlika pritiska [MPa]	Priključni navoj	Napon [V DC]	Kućište / zaptivka	Radni pritisak [MPa]
VCL21-5DO-2-01F-Q	2/2 N.C.	0,14	1,5	G1/8	24	Mesing / FKM	2 (Max)
VCL21-5DO-3-02F-Q		0,28	0,8	G1/4			
VCL31-5DO-4-02F-Q		0,3					
VCL31-5DO-5-02F-Q		0,46	0,5	G3/8			
VCL31-5DO-7-03F-Q		0,69	0,2				
VCL41-5DO-5-03F-Q		0,73	0,7				
VCL41-5DO-7-03F-Q		1,18	0,3	G1/2			
VCL41-5DO-10-04F-Q		1,8	0,12				
VCL41-5DO-10-06F-Q				G3/4			

Pribor

DIN konektor

Bez indikacije, bez zaštite	A0
Sa indikacijom i naponskom zaštitom, 24 V DC	A6

2/2 elektromagnetski
razvodnik, direktno upravljan

Za paru

Serijsa VCS



- Namenjen za paru (do 184°C)
- Stepen zaštite IP65 (otporno na prskanje vode)
- Materijali kućišta: mesing ili nerđajući čelik
- Zaptivke: FKM (max 120°C), PFTE (max 184°C)
- Različita izvođenja kućišta (mesing, nerđajući čelik) i zaptivki (PFTE, FKM)
- Laka promena namotaja - jednostavno održavanje



Kataloška oznaka	Funkcija	Kv [m ³ /h]	Max razlika pritiska [MPa]	Priključni navoj	Napon [V AC]	Kućište / zaptivka	Radni pritisak [MPa]
VCS21-36T-2-01F-Q	2/2 N.C.	0,14	1	G1/8	230	Mesing / PFTE	1 (Max)
VCS21-36T-3-01F-Q		0,28	0,8	G1/4			
VCS21-36T-4-02F-Q		0,3	1				
VCS31-36T-4-02F-Q		0,46	0,8	G3/8			
VCS31-36T-5-02F-Q		0,69	0,5				
VCS31-36T-7-03F-Q		0,73	0,2				
VCS41-36T-5-03F-Q		1,18	0,7	G1/2			
VCS41-36T-10-04F-Q		1,8	0,12				
VCS41-36T-10-06F-D-Q				G3/4			

Pribor

Namotaj

Nazivna veličina	2	3	4
Rezervni namotaj sa priključnim kontaktima	VCS20-36T-Q	VCS30-36T-Q	VCS40-36T-Q

2/2 elektromagnetski razvodnik, predupravljan

{für Luft, Wasser, Dampf und Öl}

Seriya VXH



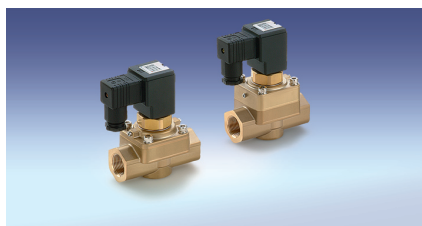
- Za pritisak do 2MPa
- Različiti naponi i električni priključci



{2/2, 3/2 Magnetventil, vorgesteuert}

{für Luft}

Seriya VCH41/42/410



- Specijalni ventil za upotrebu pri visokom pritisku, za vazduh i inertne gasove, do 5 MPa
- Mogućnost N.O. funkcije, drugi naponi na zahtev



Kataloška oznaka	Funkcija	Protok [NI/min]	Kv [m³/h]	Max razlika pritiska [MPa]	Priključni navoj	Napon	Kućište / zaptivka
VXH2230-02-4DO-Q	2/2 N.C.	1865	1,63	2	Rc1/4	220V AC	Mesing / NBR
VXH2230-03-4DO-Q		2356	2,06		Rc3/8		
VXH2230-04-4DO-Q					Rc1/2		

Pribor

DIN konektor

Bez indikacije, bez zaštite	A0
Sa indikacijom i naponskom zaštitom, 230 V AC	A7

Kataloška oznaka	Funkcija	Priključni navoj	Opseg pritiska [MPa]	Kućište / zaptivka	Napon	Protok [NI/min]
VCH41-5D-06G-Q	2/2 N.C.	G3/4	0,5 ~ 5	Mesing/ polyurethan-elastomer	24V DC	4627
VCH41-5D-10G-Q		G1				5988
VCH410-5D-04G-Q	3/2 N.C.	G1/2		Alumini- jum/pol- yurethan- elastomer		5444
VCH410-5D-06G-Q		G3/4				5988
VCH410-5D-10G-Q		G1				6532

* Dodatne opcije: N.O. funkcija, izbor napona

2/2 elektromagnetski
razvodnik, predupravljan

{für Luft, Wasser und Öl}

Serijska VXD



- {Vorsteuerung durch Membran}
- Stepen zaštite IP65 (otporno na prskanje vode)
- Opcije: razne nazivnih veličina, N.O. funkcija, zaptivka od EPDM, izbor napona i električnih konektora, razni navojni priključci,...



Za 24 V DC

Kataloška oznaka	Funkcija	Nazivna veličina [mm Ø]	Protok [Nl/min]	Kv [m³/h]	Priključni navoj	Max razlika pritisaka [MPa]	
VXD2130*-02F-5DO1	2/2 N.C.	10	1865	1,63	G1/4	0,5	
VXD2130*-03F-5DO1			2356	2,06	G3/8		
VXD2140*-04F-5DO1		15	5398	4,73	G1/2	1	
VXD2150*-06F-5DO1			20	9324	8,17		G3/4
VXD2260*-10F-5DO1			25	12269	11,18		G1

* Materijali kućišta: A...mesing/FKM, H...nerđajući čelik/FKM, Nil...mesing/NBR

Za 230 V AC

Kataloška oznaka	Funkcija	Nazivna veličina [mm Ø]	Protok [Nl/min]	Kv [m³/h]	Priključni navoj	Max razlika pritisaka [MPa]	
VXD2130*-02F-JDOR1	2/2 N.C.	10	1865	1,63	G1/4	0,7	
VXD2130*-03F-JDOR1			2356	2,06	G3/8		
VXD2140*-04F-JDOR1		15	5398	4,73	G1/2	1	
VXD2150*-06F-JDOR1			20	9324	8,17		G3/4
VXD2260*-10F-JDOR1			25	12269	11,18		G1

* Materijali kućišta: A...mesing/FKM, H...nerđajući čelik/FKM, Nil...mesing/NBR

Pribor

DIN konektor

Bez indikacije, bez zaštite	A0
Sa indikacijom i naponskom zaštitom, 24 V DC	A6
Sa indikacijom i naponskom zaštitom, 230 V AC	A7

2/2 elektromagnetski
razvodnik, predupravljan
{für Luft, Wasser und Öl}

Serijska VXZ



- Opcije: razne nazivnih veličina, N.O. funkcija, zaptivka od EPDM, izbor napona i električnih konektora, razni navojni priključci,...



Za 24 V DC

Kataloška oznaka	Funkcija	Nazivna veličina [mm Ø]	Protok [l/min]	Kv [m³/h]	Priključni navoj	Max razlika pritisaka [MPa]
VXZ2230*-02F-5DO1	2/2 N.C.	10	1865	1,63	G1/4	0,7
VXZ2230*-03F-5DO1			2356	2,06	G3/8	
VXZ2240*-04F-5DO1		15	5202	4,56	G1/2	1
VXZ2350*-06F-5DO1		20	9030	7,91	G3/4	
VXZ2360*-10F-5DO1		25	11723	10,32	G1	

* Materijali kućišta: A...mesing/FKM, H...nerđajuči čelik/FKM, Nil...mesing/NBR

Za 230 V AC

Kataloška oznaka	Funkcija	Nazivna veličina [mm Ø]	Protok [l/min]	Kv [m³/h]	Priključni navoj	Max razlika pritisaka [MPa]
VXZ2230*-02F-JDOR1	2/2 N.C.	10	1865	1,63	G1/4	1
VXZ2230*-03F-JDOR1			2356	2,06	G3/8	
VXZ2240*-04F-JDOR1		15	5202	4,56	G1/2	1
VXZ2350*-06F-JDOR1		20	9030	7,91	G3/4	
VXZ2360*-10F-JDOR1		25	11723	10,32	G1	

* Materijali kućišta: A...mesing/FKM, H...nerđajuči čelik/FKM, Nil...mesing/NBR

Pribor

DIN konektor

Bez indikacije, bez zaštite	A0
Sa indikacijom i naponskom zaštitom, 24 V DC	A6
Sa indikacijom i naponskom zaštitom, 230 V AC	A7

{2/2 Wegeventil, pneumatisch betätigt}

{für Luft, Wasser und Öl}

Seriya VXA2



- Max viskozitet 500 cSt
- Opcije: različite nazivne veličine, N.C., kućište od nerđajućeg čelika, izbor vrste navoja, verzija sa visokim stepenom zaptivanja



{3/2 Wegeventil, pneumatisch betätigt}

{für Luft, Wasser und Öl}

Seriya VXA3



- Max viskozitet 500 cSt
- Opcije: razne nazivne veličine, kućište od nerđajućeg čelika, ostale vrste navoja, verzija sa visokim stepenom zaptivanja

Kataloška oznaka	Funkcija	Priključni navoj	Nazivna veličina [mm Ø]	Protok [Nl/min]	Kv [m³/h]	Opseg diferencijalnog pritiska [MPa]
VXA2120*-01F-1	2/2 N.C.	G1/8	3	382	0,28	0 ~ 1
VXA2120*-02F-1		G1/4				
VXA2230*-03F-1		G3/8	4,5	736	0,52	0 ~ 0,6
VXA2240*-03F-1			6	970	0,95	
VXA2250*-03F-1			8	1511	1,54	
VXA2260*-04F-1		G1/2	10	2355	2,4	0 ~ 0,1

* H...za agresivne medije (materijal: 1.4301/FKM), Nil...za neutralne medije (materijal: mesing/NBR)

Pribor

Elementi za pričvršćivanje

	Oznaka za naručivanje
VXA2250/VXA2260	VX070-029
VXA2230/VXA2240	VX070-022
VXA2120/VXA2130	VX070-020

Kataloška oznaka	Funkcija	Priključni navoj	Nazivna veličina [mm Ø]	Protok [Nl/min]	Kv [m³/h]	Opseg diferencijalnog pritiska [MPa]
VXA3114*-01F	3/2 N.C. N.O.	G1/8	1,5	79	0,07	0 ~ 1
VXA3124*-02F			2,2	157	0,14	0 ~ 0,5
VXA3224*-02F		G1/4		186	0,17	0 ~ 1
VXA3234*-02F			G3/8	3	324	0,29
VXA3234*-03F		4		491	0,44	0 ~ 0,3
VXA3244*-03F						

* H...za agresivne medije (materijal: 1.4301/FKM), Nil...za neutralne medije (materijal: mesing/NBR)

{2/2 Wegeventil, pneumatisch betätigt}

{für Luft und Öl}

Seriya VNA



- Zatvoren bez struje (2/2 N.C.)
- Veličina navoja: G1/8 do G2
- Maksimalni radni pritisak 1,0 MPa
- Upravljački pritisak: 0,2 do 0,7 MPa



{2/2 Wegeventil, pneumatisch betätigt}

{für Luft, Wasser und Öl}

Seriya VNB



- Zatvoren bez struje (2/2 N.C.)
- Pogodno za regulaciju protoka
- Veličina navoja: G1/8 do G2
- Maksimalni radni pritisak 1,0 MPa
- Upravljački pritisak: 0,2 do 0,7 MPa



Kataloška oznaka	Funkcija	Priključni navoj	Nazivna veličina [mm Ø]	Protok [Nl/min]	Kv [m³/h]	Opseg diferencijalnog pritiska [MPa]
VNA101*-F6A	2/2 N.C.	G1/8	10	687	0,62	0 ~ 1
VNA101*-F8A		G1/4		1276	1,15	
VNA201*-F10A		G3/8	15	3730	3,36	
VNA201*-F15A		G1/2		4908	4,42	
VNA301*-F20A		G1	20	7852	7,07	
VNA401*-F25A		G1	25	11778	10,6	
VNA501*-F32A		G1 1/4	32	17667	15,9	
VNA601*-F40A		G1 1/2	40	27482	24,73	
VNA701*-F50A		G2	50	42204	37,98	

* Materijal u dodiru sa raznim medijima: A...aluminijum/NBR, B...aluminijum/FKM

Kataloška oznaka	Funkcija	Priključni navoj	Nazivna veličina [mm Ø]	Protok [Nl/min]	Kv [m³/h]	Opseg diferencijalnog pritiska [MPa]
VNB104*-F6A	2/2 N.C.	G1/8	7	687	0,6	0 ~ 1
VNB104*-F8A		G1/4		984	0,86	
VNB204*-F10A		G3/8	11	2460	2,15	
VNB204*-F15A		G1/2		3000	2,69	
VNB304*-F20A		G1	14	4909	4,29	
VNB404*-F25A		G1	16	6878	6,01	
VNB504*-F32A		G1 1/4	22	10803	9,44	
VNB604*-F40A		G1 1/2	28	18654	16,3	
VNB704*-F50A		G2	33	28473	24,88	

* Materijal u dodiru sa raznim medijima: A...bronzna/NBR, B...bronzna/FKM, BS...1.4301/FKM

{2/2 Wegeventil, pneumatisch betätigt}

Za paru

Seriya VND



- Za paru do 180°C
- Zatvoren bez struje (2/2 N.C.)
- Maksimalni radni pritisak 1,0 MPa
- Upravljački pritisak 0,3 do 0,7 MPa



{2/2 Wegeventil, pneumatisch betätigt}

{für Luft}

Seriya VXFA



- Za vazduh (odprašivanje filter elementa - vreća)

Primena za paru do 180°C

Kataloška oznaka	Funkcija	Priključni navoj	Nazivna veličina [mm Ø]	Protok [Nl/min]	Kv [m³/h]	Opseg diferencijalnog pritiska [MPa]
VND104D*-F6A	2/2 N.C.	G1/8	7	687	0,62	0 ~ 0,97
VND104D*-F8A		G1/4		982	0,88	
VND200D*-F10A		G3/8	15	3730	3,36	
VND200D*-F15A		G1/2		4908	4,42	
VND300D*-F20A		G3/4	20	7852	7,07	
VND400D*-F25A		G1	25	11778	10,6	
VND500D*-F32A		G1 1/4	32	17667	15,9	
VND600D*-F40A		G1 1/2	40	27482	24,73	
VND700D*-F50A		G2	50	43305	38,97	

* Nil...mesing/PFTE, S...1.4301/PFTE

Kataloška oznaka	Priključni navoj	Protok [Nl/min]	Kućište / zaptivka	Max razlika pritiska [MPa]	Funkcija
VXFA2150-06	Rc3/4	9255	Aluminijum/ NBR	1	2/2 N.C.
VXFA2160-10	Rc1	17965			
VXFA2280-14	Rc1 1/2	44096			

2/2 razvodnik

Specijalni ventil za sredstva za hlađenje i podmazivanje (KSS)

Serija SGC/SGCA



- Eksterno upravljani
- Opcije: sa indikacijom položaja, razne nazivne veličine, N.O., zaptivke od NBR, drugi naponi i električni priključci, navojni priključci, opseg pritiska 0,5 ili 1,6 MPa



2/2 elektromagnetski razvodnik, direktno upravljani {für Chemikalien}

Serija LVM



- Opcije: izvođenje sa prirubnicom, N.O., kućište od PFA, naponi po izboru, ručno pomoćno aktiviranje, zaptivke EPDM ili FFKM



Serija SGC - elektromagnetski razvodnik

Kataloška oznaka	Funkcija	Kv [m³/h]	Priključni navoj	Opseg pritiska [MPa]	Kućište / zaptivka	Napon
SGC221B-10G15Y-5DO-*	2/2 N.C.	4,14	G1/2	0 ~ 1	Sivi liv/ FKM	24V DC
SGC321B-10G20Y-5DO-*		6,07	G3/4			
SGC421B-10G25Y-5DO-*		9,46	G1			

* M...sa ugrađenim magnetom, Nil...bez magneta

Serija SGCA - pneumatski aktivirani razvodnik

Kataloška oznaka	Funkcija	Kv [m³/h]	Priključni navoj	Opseg pritiska [MPa]	Kućište / zaptivka
SGCA221B-10G10	2/2 N.C.	3,03	G3/8	0 ~ 1	Sivi liv/FKM
SGCA221B-10G15		4,14	G1/2		
SGCA321B-10G20		6,07	G3/4		
SGCA421B-10G25		9,46	G1		

Pribor

DIN konektor

Bez indikacije, bez zaštite	V31
Sa indikacijom i zaštitom 24 V DC	V32

Davač signala

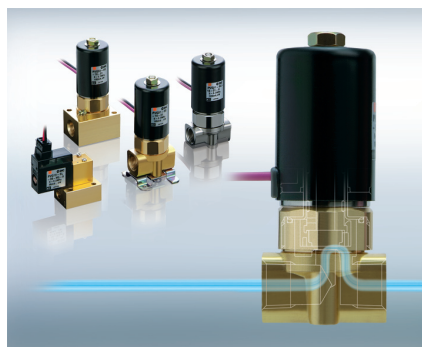
Elektronski, 2-žice, sa indikacijom	D-M9BL
Elektronski, 3-žice, PNP, sa indikacijom	D-M9PL
Davač signala sa M8 konektorom i 0,5 m kabla	D-M9PSAPC

Kataloška oznaka	Funkcija	Protok [Nl/min]	Radni pritisak [MPa]	Nazivna veličina [mm Ø]	Napon [V DC]	Materijal kućišta/membrane	Priključni navoj
LVM11-5B-Q	2/2 N.C.	40	0 ~ 0,25	1,5	24	PEEK/ FKM	M5
LVM11R-5B-Q							Za priključak za cev
LVM10R1-5B-Q							
LVM10R2-5B-Q	2/2 N.O.	30	-75 kPa ~ 0,25	1,4	24	PEEK/ FKM	Za priključak za cev
LVM102R-5B-Q							

2/2 elektromagnetski razvodnik

{für Luft}

Seriya PVQ



- {Proportional-Magnetventil}
- Za vazduh i inertne gasove, moguća primena u vakuumu
- Opcije: kućište od nerđajućeg čelika, priрубничко izvođenje, naponi i električni konektori po izboru



2/2 elektromagnetski razvodnik, direktno upravljani

{für Luft, Wasser, Dampf und Öl}

Seriya VXK



- {mit eingebautem Y-Abscheider}
- {Austausch des Elements ohne Entfernen der Leitungen möglich}
- Stepen zaštite IP65 (otporno na prskanje vode)



Kataloška oznaka	Priključni navoj	Protok [Nl/min]	Kućište / zaptivka	Max razlika pritisaka [MPa]	Napon	Funkcija
PVQ13-5L-03-M5-A	M5	0 ~ 5	Mesing / FKM	0,7	24V DC	2/2 N.C.
PVQ13-5L-04-M5-A		0 ~ 6		0,45		
PVQ13-5L-06-M5-A		0 ~ 5		0,2		
PVQ31-5G-16-01F	Rc1/8	0 ~ 100		0,7		
PVQ31-5G-23-01F		0 ~ 75		0,35		
PVQ31-5G-40-01F		0 ~ 100		0,12		
PVQ33-5G-16-01F		0 ~ 75		0,7		
PVQ33-5G-23-01F		0 ~ 100		0,35		
PVQ33-5G-40-01F	0 ~ 75	0,12		0,12		

Za 24 V DC

Kataloška oznaka	Funkcija	Nazivna veličina [mm Ø]	Protok [Nl/min]	Max razlika pritisaka [MPa]	Priključni navoj	Kućište / zaptivka
VXK2120-01F-5DO1	2/2 N.C.	3	324	{0,6 (Luft) / 0,5 (Wasser)}	G1/8	Mesing / NBR
VXK2330-02F-5DO1		4,5	883	{0,9	G1/4	
VXK2340-03F-5DO1		6	294	{0,35 (Luft) / 0,3 (Wasser)}	G3/8	

Za 230 V AC

Kataloška oznaka	Funkcija	Nazivna veličina [mm Ø]	Protok [Nl/min]	Max razlika pritisaka [MPa]	Priključni navoj	Kućište / zaptivka
VXK2120-01F-JDOR1	2/2 N.C.	3	324	{0,6 (Luft) / 0,9 (Wasser)}	G1/8	Mesing / NBR
VXK2330-02F-JDOR1		4,5	883	{0,9 (Luft) / 0,85 (Wasser)}	G1/4	
VXK2340-03F-JDOR1		6	294	{0,35 (Luft) / 0,55 (Wasser)}	G3/8	

{2/2 Medienventil, pneumatisch betätigt}

{für Chemikalien}

Seriya LVA



- Ventil za hemikalije i čistu vodu sa navojnim priključcima
- Opcije: različite veličine navoja, N.O., dvostranog dejstva, 3/2 elektromagnetski razvodnik, priključna ploča, materijal kućišta PFA, materijal membrane EPDM, integrisana regulacija protoka, N.C. sa By-Pass



{2/2 Medienventil, pneumatisch betätigt}

{für Chemikalien}

Seriya LVC



- Ventil za hemikalije i čistu vodu sa ugrađenim Hyper Fitting LQ2
- Moguća ugradnja na ploču sa više priključnih mesta
- Opcija: Suck-Back funkcija, N.C. sa By-Pass, 3/2 elektromagnetski razvodnik, N.O., dvostranog dejstva, integrisana regulacija protoka



Kataloška oznaka	Funkcija	Protok [Nl/min]	Kv [m³/h]	Radni pritisak [MPa]	Priključni navoj	Materijal kućišta/membrane
LVA10-01-A	2/2 N.C.	69	0,06	0 ~ 0,5	Rc1/8	Nerđajući čelik/PFTE
LVA10-01-B						PPS/PTFE
LVA20-02-A		344	0,3		Rc1/4	Nerđajući čelik/PFTE
LVA20-02-B						PPS/PTFE
LVA20-02-C						PFA/PTFE
LVA30-03-A		1669	1,46		Rc3/8	Nerđajući čelik/PFTE
LVA30-03-B				PPS/PTFE		
LVA30-03-C				PFA/PTFE		
LVA40-04-A		3239	2,83	Rc1/2	Nerđajući čelik/PFTE	
LVA40-04-B					PPS/PTFE	
LVA40-04-C					PFA/PTFE	
LVA50-06-A		5889	5,14	0 ~ 0,4	Rc3/4	Nerđajući čelik/PFTE
LVA50-06-B	PPS/PTFE					
LVA50-06-C	PFA/PTFE					
LVA60-10-A	7852	6,88	Rc1	Rc1	Nerđajući čelik/PFTE	
LVA60-10-C					PFA/PTFE	

Kataloška oznaka	Funkcija	Protok [Nl/min]	Kv [m³/h]	Radni pritisak [MPa]	Cev - spoljni Ø [mm]	Materijal kućišta/membrane
LVC20-S06	2/2 N.C.	344	0,3	0 ~ 0,5	6	PFA/PTFE
LVC30-S10		1669	1,46		10	
LVC40-S12		2454	2,14		12	
LVC50-S19		5889	5,14	0 ~ 0,4	19	
LVC60-S25		7852	6,86		25	

{2/2 Medienventil,
Handventil}

{für Chemikalien}

Seriya LVH



- Ventil za hemikalije i čistu vodu sa ugrađenim Hyper Fitting LQ2
- Opcije: sa unutrašnjim navojem, materijal kućišta nerđajuči čelik ili PPS, izvođenje za priključnu ploču, različiti načini upravljanja, izbor veličina navoja



{2/2 Medienventil, pneumatisch betätigt}

{für Chemikalien}

Seriya LVD



- Ventil za hemikalije sa Hyper Fitting LQ1
- Kompaktno izvođenje
- Kućište novi PFA
- Membrana PFTE
- Ugrađeni brzorastavni priključci
- Metrički Ø3.2 do 19 mm
- Varijanta sa natičnim priključcima za cevi
- Opcija: 1/8" do 3/4", daljnje veličine/navoji, N.O., dvostranog dejstva, integrisana regulacija protoka, N.C. sa By-Pass, otporno na povratni pritisak



Kataloška oznaka	Funkcija	Protok [Nl/min]	Kv [m³/h]	Radni pritisak [MPa]	Cev - spoljni Ø [mm]	Materijal kućišta/membrane
LVH20-S06	2/2 N.C.	344	0,3	0 ~ 0,5	6	PFA/PTFE
LVH30-S10		1669	1,46		10	
LVH40-S12		2454	2,14		12	

Kataloška oznaka	Funkcija	Protok [Nl/min]	Kv [m³/h]	Radni pritisak [MPa]	Cev - spoljni Ø [mm]	Materijal kućišta/membrane
LVD10-S03	2/2 N.C.	88	0,08	0 ~ 0,5	3,18	PFA/PTFE
LVD10-S04					4	
LVD20-S06					6	
LVD30-S10		1276	1,11	10		
LVD40-S12		1865	1,63			
LVD50-S19		4908	4,29			

{2/2 Medienventil, pneumatisch- /handbetätigt}

{für Chemikalien}

Seriya LVQ



- Ventil za hemikalije i čistu vodu sa prozirnim priključcima tipa LQ3
- Montaža kućišta bez vijaka
- Kućište: novi PFA, membrana PFTE
- Kućište pneumatskog pogona PVDF
- Upravljački deo zakretan (8 pozicija)
- 5 različitih veličina
- Colovne dimenzije: 1/8" do 1"
- Opcija: Ø4 do 25 mm, različite veličine navoja, N.O., dvostranog dejstva, integrisana regulacija protoka, N.C. sa By-Pass, priključci sa uštedom prostora, otpornost na povratni pritisak



Kataloška oznaka	Funkcija	Protok [Nl/min]	Kv [m³/h]	Radni pritisak [MPa]	Cev - spoljni Ø [mm]	Materijal kućišta/membrane
LVQ20-Z07R-4	2/2 N.C.	344	0,3	-0,098 ~ 0,5	6	PFA/PTFE
LVQ30-Z11R-4		1276	1,11		10	
LVQ40-Z13R-4		1865	1,63		12	
LVQ50-Z19R-4		4908	4,29	-0,098 ~ 0,4	19	
LVQ60-Z25R-4		7852	6,86		25	

Ventili / Ventilska ostrva

Elektromagnetski razvodnik

Ventili za razne medije

Pneumatski aktivirani razvodnici

3/2 razvodnik

5/2, 5/3 razvodnik

Dvoručno upravljanje

Ručni, mehanički aktivirani razvodnici

Blokirajući i ventili protoka

3/2 razvodnik

Kompaktno izvođenje

Serija SYJA-3/2



- Razvodnici sa navojnim ili brzorastavnim priključcima
- 3 nazivne veličine M3 do G1/8
- Smanjena težina
- Moguća ugradnja na ploču sa više priključnih mesta
- Opcija: ugradnja na pojedinačnu priključnu ploču

3/2 razvodnik

Veoma efikasno područje

Serija VPA



- Razvodnici sa navojnim ili brzorastavnim priključcima
- Moguća ugradnja na ploču sa više priključnih mesta
- {hohe Stoß- bzw. Vibrationsfestigkeit}

Kataloška oznaka	Simbol	Funkcija	Priključni navoj	Radni pritisak [MPa]	Protok [l/min]
SYJA512-M5		3/2 N.C.	M5	0,15 ~ 0,7	197
SYJA522-M5		3/2 N.O.			
SYJA712-01F		3/2 N.C.	G1/8		492
SYJA722-01F		3/2 N.O.			

* SYJA300 na zahtev

Standardno izvođenje

Kataloška oznaka	Simbol	Funkcija	Priključni navoj	Radni pritisak	Protok [l/min]
VPA342-1-01F*		3/2 N.O., 3/2 N.C.	G1/8	0,2 ~ 1 MPa	868
VPA342-1-02F*			G1/4		1018
VPA542-1-02F*			G3/8		1903
VPA742-1-03F*					2085
VPA742-1-04F*					2867
	G1/2	3637			

* {A... N.C. (normal geschlossen), B... N.O. (normal geöffnet)}

Za vakuum

Kataloška oznaka	Simbol	Funkcija	Priključni navoj	Radni pritisak	Protok [l/min]
VPA342V-1-01FA		3/2 N.C.	G1/8	-100 ~ 200 kPa	868
VPA342V-1-02FA			G1/4		1018
VPA542V-1-02FA			G3/8		1903
VPA542V-1-03FA					2085
VPA742V-1-03FA					2867
VPA742V-1-04FA					G1/2

Pribor

Nazivna veličina	VPA342	VPA542	VPA742
Elementi za pričvršćivanje	VP300-227-1A	VP500-227-1A	VP700-227-1A

5/2 razvodnik

Kompaktno izvođenje

Seriya SYJA-5/2



- Razvodnici sa navojnim ili brzorastavnim priključcima
- 3 nazivne veličine M3 do G1/8
- Smanjena težina
- Moguća ugradnja na ploču sa više priključnih mesta
- Opcija: ugradnja na pojedinačnu priključnu ploču

5/2, 5/3 razvodnik

Predupravljani pneumatski ventil

Seriya SYA



- Razvodnici sa navojnim ili brzorastavnim priključcima
- 3 veličine izvođenja sa navojnim ili brzorastavnim priključkom
- Dug radni vek od preko 50 miliona ciklusa
- Moguća montaža zajedno sa SY elektromagnetskim razvodnicima na priključnu ploču
- Opcija: ugradnja na pojedinačnu priključnu ploču

Kataloška oznaka	Simbol	Funkcija	Priključni navoj	Radni pritisak [MPa]	Protok [NI/min]
SYJA5120-M5		5/2 monostabilni	M5	0,15 ~ 0,7	197
SYJA5220-M5		5/2 bistabilni			
SYJA7120-01F		5/2 monostabilni	G1/8	0,1 ~ 0,7	590
SYJA7220-01F		5/2 bistabilni			

SYA7000 - standardno izvođenje

Kataloška oznaka	Simbol	Funkcija	Priključak A i B	Radni pritisak [MPa]	Protok [NI/min]
SYA7120-02F		Monostabilni	G1/4	0,15 ~ 0,7	885
SYA7120-C10			Ø10		
SYA7120-C8			Ø8		
SYA7220-02F		Bistabilni	G1/4	0,1 ~ 0,7	
SYA7220-C10			Ø10		
SYA7220-C8			Ø8		
SYA7320-02F		5/3 srednji položaj zatvoren	G1/4	0,2 ~ 0,7	620
SYA7420-02F		5/3 srednji položaj sa ispustom			
SYA7520-02F		5/3 srednji položaj pod pritiskom			

5/2, 5/3 razvodnik, ISO 5599

Standardni razvodnici u veličini ISO 1 i ISO 2

Serijsa VSA7



- Priključne mere na ploči su standardizovane
- Izvođenje sa metalnim zaptivanjem
- Ugradnja na pojedinačnoj ili na modularnoj priključnoj ploči
- Kompatibilan sa elektromagnetskim razvodnikom serije EVS7
- Dug radni vek od 100 miliona ciklusa
- Izbor dodatnih elemenata (prigušno nepovratni ventil, regulator pritiska, dvopritisni ventil itd.)

Serijsa EVSA7-6 ISO 1

Kataloška oznaka	Simbol	Funkcija	Protok [Nl/min]	Radni pritisak [MPa]
EVSA7-6-FG-D-2		5/2 bistabilni	1476	0 ~ 1
EVSA7-6-FG-S-2		5/2 monostabilni		
EVSA7-6-FHG-D-2		5/3 srednji položaj zatvoren	1378	
EVSA7-6-FIG-D-2		Srednji položaj pod pritiskom	1476	
EVSA7-6-FJG-D-2		5/3 srednji položaj sa ispustom		
EVSA7-6-FPG-D-2		5/3 srednji položaj zatvoren	1082	

Serijsa EVSA7-8 ISO 2

Kataloška oznaka	Simbol	Funkcija	Protok [Nl/min]	Radni pritisak [MPa]
EVSA7-8-FG-D-2		5/2 bistabilni	3148	0 ~ 1
EVSA7-8-FG-S-2		5/2 monostabilni		
EVSA7-8-FHG-D-2		5/3 srednji položaj zatvoren	2165	
EVSA7-8-FIG-D-2		Srednji položaj pod pritiskom		
EVSA7-8-FJG-D-2		5/3 srednji položaj sa ispustom		
EVSA7-8-FPG-D-2		5/3 srednji položaj zatvoren		

Pribor

Pojedinačna priključna ploča

Nazivna veličina	ISO1	ISO2
G1/4	EVS7-1-A02F	-
G3/8	EVS7-1-A03F	EVS7-2-A03F
G1/2	-	EVS7-2-A04F
G3/4	-	EVS7-2-A06F

Modularna priključna ploča

Nazivna veličina	ISO1	ISO2
Priključna ploča G1/4	EAXT502-1A-A02	-
Priključna ploča G3/8	EAXT502-1A-A03	EAXT512-1A-A03
Priključna ploča G1/2	-	EAXT512-1A-A04
Krajnja ploča, leva G3/8	EAXT502-LA-03	-
Krajnja ploča, leva G1/2	-	EAXT512-LA-04
Krajnja ploča, desna G3/8	EAXT502-RA-03	-
Krajnja ploča, desna G1/2	-	EAXT512-RA-04

Dvoručno upravljani ventil

Za uređaje sa sigurnosnim
uključivanjem

Serija VR51



- Uređaj ispunjava zahteve EN574
- Uređaj sa dvoručnim sigurnosnim upravljanjem
- Izlaz se aktivira istovremenim dvoručnim dejstvom

Kataloška oznaka	Priključak	Radni pritisak [MPa]	Napomena
VR51-C06	Priključak od samogasi- ve plastike Ø6	0,25 ~ 1	-
VR51-C06B			Sa elementom za pri- čvršćenje

Pribor

	Oznaka za naručivanje
Prigušnik buke	AN101-01

Ventili / Ventiliska ostrva

Elektromagnetski razvodnik

Ventili za razne medije

Pneumatski aktivirani razvodnici

Ručni, mehanički aktivirani razvodnici

3/2 razvodnik

4/2, 4/3, 5/2 razvodnik

Blokirajući i ventili protoka

2/2, 3/2 ručni ventil

Kompaktni ventil sa ručicom

Seriya VHK



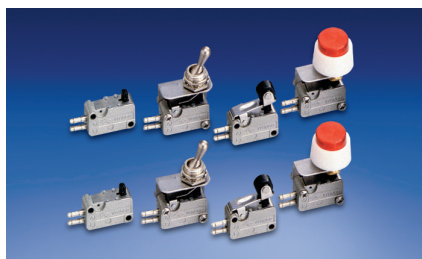
- Priključak za cev od Ø4 do 12 mm sa velikim protokom
- Mala težina zbog izrade od plastičnih materijala, brzorastavni (Push-In) priključak omogućava direktnu ugradnju cevi
- Kućište ventila sa otvorima za ugradnju
- Opcija: 2/2 ručni razvodni ventil za upotrebu u vakuumu

Kataloška oznaka	Funkcija	Radni pritisak [MPa]	Priključak	Ugaoni nosač	Simbol
VHK3-M5-M5	3/2	1	M5	VHK-B1A	
VHK3-01S-01S			Rc1/8		
VHK3-02S-02S			Rc1/4	VHK-B2A	
VHK3-03S-03S			Rc3/8	VHK-B1A	
VHK3-04F-04F			Ø4	VHK-B2A	
VHK3-04S-04S			Rc1/2	VHK-B1A	
VHK3-06F-06F			Ø6	VHK-B1A	
VHK3-08F-08F			Ø8	VHK-B1A	
VHK3-12F-12F			Ø12	VHK-B2A	
VHK3-10F-10F			Ø10	VHK-B2A	

3/2 razvodnik

Direktno upravljani sedišni ventil, N.C., u mikro izvođenju

Seriya VM1000



- Priključak za cev Ø2.7
- Mala sila aktiviranja
- Moguće i kao 2/2 razvodnik
- Razne mogućnosti načina aktiviranja

Kataloška oznaka	Aktiviranje	Radni pritisak [MPa]	Protok [Nl/min]	Simbol
VM1000-4N-00	Osnovni ventil	0 ~ 0,8	54	
VM1000-4N-01	Točkić			
VM1000-4N-02	Točkić sa zglobovom			
VM1000-4N-08	Poluga			
VM1000-4N-32B	Taster crni			
VM1000-4N-32R	Taster crveni			

3/2 razvodnik

Direktno upravljani sedišni ventil, N.C.

Serijski VM100



- Priključak G1/8
- Po izboru osnovni ventil, sa ručnim ili mehaničkim aktiviranjem, modularna ugradnja
- Razne mogućnosti načina aktiviranja
- Moguće i kao 2/2 razvodnik

Kataloška oznaka	Aktiviranje	Oznaka upravljačkog dela	Radni pritisak [MPa]	Protok [NI/min]	Simbol
EVM130-F01-00	Osnovni ventil	-	-0,1 ~ 1	138	
EVM131-F01-01S	Točkić	-			
EVM131-F01-02S	Točkić sa zglobom - čelični	-			
EVM130-F01-08	Poluga	VM-08B			
EVM130-F01-30B	Pečurka taster crni	VM-30AB			
EVM130-F01-30R	Pečurka taster crveni	VM-30AR			
EVM130-F01-33	Ravni taster	VM-33A			
EVM130-F01-34B	Zakretni prekidač crni	VM-34AB			
EVM130-F01-36	Zakretni prekidač sa ključem	VM-36A			
EVM151-F01-35B	Zakretni prekidač 5/3 funkcija	-			

3/2 razvodnik

Direktno upravljani sedišni ventil, N.C.

Serijski VM200



- Priključak G1/4
- Po izboru osnovni ventil, sa ručnim, mehaničkim ili nožnim aktiviranjem, modularna ugradnja
- Mala sila aktiviranja
- Razne mogućnosti načina aktiviranja
- Moguće i kao 2/2 razvodnik

Kataloška oznaka	Aktiviranje	Oznaka upravljačkog dela	Radni pritisak [MPa]	Protok [NI/min]	Simbol
EVM230-F02-00	Osnovni ventil	-	0 ~ 1	984	
EVM230-F02-01S	Točkić	VM-01AS			
EVM230-F02-02S	Točkić sa zglobom	VM-02AS			
EVM230-F02-08	Poluga	VM-08A			
EVM230-F02-30B	Pečurka taster crni	VM-30AB			
EVM230-F02-30R	Pečurka taster crveni	VM-30AR			
EVM230-F02-33	Ravni taster	VM-33A			
EVM230-F02-34B	Zakretni prekidač crni	VM-34AB			
EVM230-F02-35B	Zakretni prekidač 3/3 funkcija	-			
EVM230-F02-36	Zakretni prekidač sa ključem	VM-36A			
EVM230-F02-40	Nožna pedala 3/2 funkcija	-			

3/2 razvodnik

Direktno upravljani sedišni ventil, N.C., N.O.

Seriya VM400



- N.C. i normalno otvorena N.O. funkcija postiže se zamenom priključaka P i R
- Priključak G1/8
- Po izboru osnovni ventil, sa ručnim ili mehaničkim aktiviranjem, modularna ugradnja
- Razne mogućnosti načina aktiviranja

Kataloška oznaka	Aktiviranje	Oznaka upravljačkog dela	Radni pritisak [MPa]	Protok [NI/min]	Simbol
EVM430-F01-00	Osnovni ventil	-	-0,1 ~ 1	370	
EVM430-F01-01S	Točkić	VM-01AS			
EVM430-F01-02S	Točkić sa zglobom	VM-02AS			
EVM430-F01-08	Poluga	VM-08A			
EVM430-F01-30B	Pečurka taster crni	VM-30AB			
EVM430-F01-30R	Pečurka taster crveni	VM-30AR			
EVM430-F01-33	Ravni taster	VM-33A			
EVM430-F01-34B	Zakretni prekidač crni	VM-34AB			
EVM430-F01-36	Zakretni prekidač sa ključem	VM-36A			

3/2 razvodnik

Direktno upravljani sedišni ventil, N.C., N.O.

Seriya VM800



- N.C. i normalno otvorena N.O. funkcija postiže se zamenom priključaka P i R
- Priključak G1/8
- Robusna, kompaktna konstrukcija
- Podesiva poluga za aktiviranje
- Razne mogućnosti načina aktiviranja

Kataloška oznaka	Aktiviranje	Oznaka upravljačkog dela	Radni pritisak [MPa]	Protok [NI/min]	Simbol
EVM830-F01-00	Osnovni ventil	-	-0,1 ~ 1	325	
EVM830-F01-01	Točkić	VM-01F			
EVM830-F01-13	Podesiva poluga sa točkićem	VM-13F			
EVM830-F01-14	Podesiva poluga	VM-14F			

4/2, 4/3 razvodnik ručno aktiviran

Izvođenje sa ručicom

Seriya VH



- Robustan 4/2, 4/3 razvodnik sa ručicom
- Četiri veličine, navojni priključci G1/4 do G1
- Kućište za direktnu ili ugradnju na priključnu ploču
- Mogućnost podešavanja protoka za kretnom ručicom od nule do maksimalne vrednosti

Kataloška oznaka	Funkcija	Radni pritisak [MPa]	Priključni navoj	Protok [NI/min]	Simbol
VH212-F02	4/2	1	G1/4	393	
VH312-F03			G3/8	885	
VH412-F04			G1/2	3050	
VH412-F06	4/3 srednji položaj zatvoren		G3/4	3149	
VH210-F02			G1/4	393	
VH310-F03			G3/8	885	
VH410-F04		G1/2	3050		
VH410-F06	0,7	G3/4	10037		
VH600-F06		G1	10332		
VH600-F10	4/3 srednji položaj ispušt	1	G1/4	393	
VH211-F02			G3/8	885	
VH311-F03			G1/2	3050	
VH411-F04			G3/4	3149	
VH411-F06					

5/2 razvodnik

Predupravljani pneumatski ventil

Seriya VZM500



- Priključak G1/8
- Po izboru osnovni ventil, sa ručnim, mehaničkim ili nožnim aktiviranjem, modularna ugradnja
- Za velike protoke vazduha, kompaktna konstrukcija
- Širina razvodnika 18 mm
- Razne mogućnosti načina aktiviranja

Kataloška oznaka	Aktiviranje	Oznaka upravljačkog dela	Radni pritisak [MPa]	Protok [NI/min]	Simbol
EVZM550-F01-00	Osnovni ventil	-	0,15 ~ 0,7	590	
EVZM550-F01-01S	Točkić	VM-01CS			
EVZM550-F01-02S	Točkić sa zglobom	VM-02CS			
EVZM550-F01-08	Poluga	VM-08C			
EVZM550-F01-30B	Pečurka taster crni	VM-30CB			
EVZM550-F01-30R	Pečurka taster crveni	VM-30CR			
EVZM550-F01-33	Ravni taster	VM-33C			
EVZM550-F01-34B	Zakretni prekidač crni	VM-34CB			
EVZM550-F01-36	Zakretni prekidač sa ključem	VM-36C			
XT34-67	Nožna pedala 5/2 funkcija	-			0,15 ~ 0,9

5/2 razvodnik

Predupravljeni pneumatski ventil

Seriya VFM300



- Priključak G1/4
- Mala sila aktiviranja zahvaljujući pneumatskom predupravljanju
- Za velike protoke vazduha, kompaktna konstrukcija
- Širina razvodnika 26,4 mm
- Razne mogućnosti načina aktiviranja

Kataloška oznaka	Aktiviranje	Oznaka upravljačkog dela	Radni pritisak [MPa]	Protok [NI/min]	Simbol
EVFM350-F02-00	Osnovni ventil	-	0,15 ~ 0,9	984	
EVFM350-F02-01S	Točkić	VM-01CS			
EVFM350-F02-02S	Točkić sa zglobom	VM-02CS			
EVFM350-F02-08	Poluga	VM-08D			
EVFM350-F02-30B	Pečurka taster crni	VM-30CB			
EVFM350-F02-30R	Pečurka taster crveni	VM-30CR			
EVFM350-F02-33	Ravni taster	VM-33C			
EVFM350-F02-34B	Zakretni prekidač crni	VM-34CB			
EVFM350-F02-36	Zakretni prekidač sa ključem	VM-36C			

Ventili / Ventilska ostrva

Elektromagnetski razvodnik

Ventili za razne medije

Pneumatski aktivirani razvodnici

Ručni, mehanički aktivirani razvodnici

Blokirajući i ventili protoka

Prigušno nepovratni ventil

Prigušni ventil sa prigušnikom buke

Brzoispusni ventili

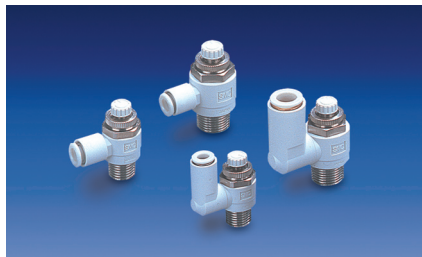
Nepovratni ventili

I / ILI ventili, optički pokazivač

Prigušno nepovratni ventil

Standardno izvođenje

Seriya AS



- Četiri standardne veličine ventila
- Za nylon i polyurethan cevi
- Okretni priključak 360°
- Precizna regulacija protoka zbog posebnog igličastog oblika prigušnog konusa i finog navoja
- Jednostavna montaža
- Priključni navoji od R1/8 su teflonizirani, za M3 i M5 koristi se zaptivni podmetač
- Opcioni uređjaj - prigušno nepovratni ventil ulaznog vazduha

Sa navojem i brzorastavnim priključkom

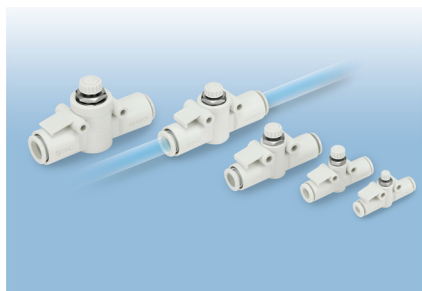
Kataloška oznaka	Priključni navoj	Priključak za cev Ø [mm]	Protok [Nl/min]	Simbol
AS1201F-M3-02	M3	2	20	
AS1*01F-M3-23		3,2		
AS1*01F-M3-04		4		
AS1201F-M5-02	M5	2	100	
AS1*01F-M5-23		3,2		
AS1*01F-M5-04		4		
AS1*01F-M5-06		6		
AS2*01F-01-04S	R1/8	4	180	
AS2*01F-01-06S		6	230	
AS2*01F-01-08S		8		
AS2*01F-02-06S	R1/4	6	390	
AS2*01F-02-08S		8	460	
AS3*01F-03-08S	R3/8	8	790	
AS3*01F-03-10S			920	
AS4*01F-04-10S	R1/2	10	1580	
AS4*01F-04-12S			1710	

* 2...horizontalan priključak, 3...vertikalni priključak

Prigušno nepovratni ventil

In-line tip

Seriya AS In-line



- Jednostavna i jeftina montaža
- Za nylon i polyurethan cevi
- Precizna regulacija protoka zbog posebnog igličastog oblika prigušnog konusa i finog navoja
- Vezni elementi na raspolaganju za optimalno rukovanje

Kataloška oznaka	Priključak za cev Ø [mm]	Protok [Nl/min]	Simbol
AS1002F-02	2	20	
AS1002F-23	3,2	100	
AS1002F-04	4		
AS1002F-06	6		
AS2002F-04	4	130	
AS2002F-06	6	230	
AS2052F-06		290	
AS2052F-08	8	460	
AS3002F-08		660	
AS3002F-10	10	920	
AS4002F-10			
AS4002F-12	12	1390	

Pribor

Držač

	AS1001	AS2001	AS2051	AS3001	AS4001
Prečnik cevi Ø3,2	TMH-23J	-	-	-	-
Prečnik cevi Ø4	TMH-04J	TMH-04J	-	-	-
Prečnik cevi Ø6	TMH-06J	TMH-06J	TMH-06	-	-
Prečnik cevi Ø8	-	-	TMH-08	TMH-08	-
Prečnik cevi Ø10	-	-	-	TMH-10	TMH-10
Prečnik cevi Ø12	-	-	-	TMH-12	TMH-12

Prigušno nepovratni ventil Sa vijkom za podešavanje

Serijsa AS-D



- Regulacija protoka vijkom sa urezom
- Brzorastavni priključak
- Priključni navoji od R1/8 su teflonizirani, za M3 i M5 koristi se zaptivni podmetač
- Opcioni uređjaj - prigušno nepovratni ventil ulaznog vazduha

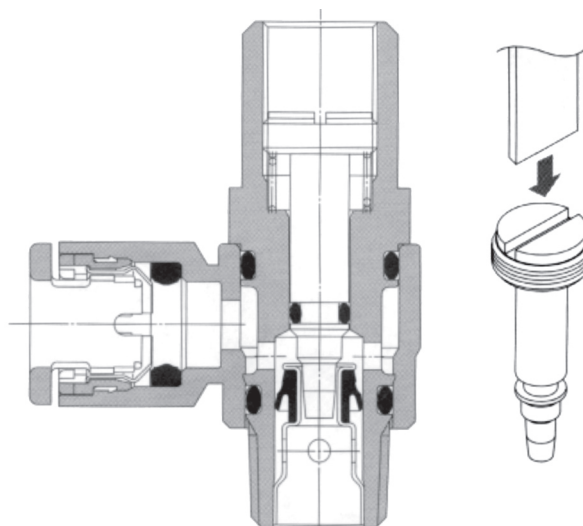
In-line sa vijkom za regulaciju sa urezom

Kataloška oznaka	Priključak za cev Ø [mm]	Protok [Nl/min]	Simbol
AS1001F-23D	3,2	100	
AS1001F-04D	4		
AS2001F-06D	6	230	
AS2051F-06D		290	
AS2051F-08D	8	460	
AS3001F-08D		660	
AS3001F-10D	10	920	

Sa vijkom za regulaciju sa urezom

Kataloška oznaka	Priključni navoj	Priključak za cev Ø [mm]	Protok [Nl/min]	Simbol	
AS1*01F-M5-23D	M5	3,2	100		
AS1*01F-M5-04D		4			
AS1*01F-M5-06D		6			
AS2*01F-01-06SD	R1/8	8	230		
AS2*01F-01-08SD		8			
AS2*01F-02-06SD	R1/4	6	390		
AS2*01F-02-08SD		8			
AS3*01F-02-06SD		6			460
AS3*01F-02-08SD		8			
AS3*01F-02-10SD	10	660			
AS3*01F-03-06SD	R3/8		6		
AS3*01F-03-08SD			8		790
AS3*01F-03-10SD		10	920		

* 2...horizontalan priključak, 3...vertikalni priključak



Prigušno nepovratni ventil

Metalno izvođenje

Seriya AS Metall



- Okretni priključak 360°
- Precizna regulacija protoka zbog posebnog igličastog oblika prigušnog konusa i finog navoja
- Jednostavna montaža
- Blokada podešenog protoka pomoću navrtke
- Za velike protoke

In-line tip

Kataloška oznaka	Priključni navoj	Protok [Nl/min]	Simbol
AS1000-M3	M3	20	
AS1000-M5	M5	90	
EAS2000-F01	G1/8	340	
EAS2000-F02	G1/4		
EAS3000-F03	G3/8	810	
EAS4000-F04	G1/2	1670	
EAS500-F06	G3/4	10100	
EAS600-F10	G1	15100	
EAS800-F12	G1 1/4	35400	
EAS900-F14	G1 1/2	52000	
EAS900-F20	G2	57800	

Ugaono izvođenje sa navojem i brzorastavnim priključkom

Kataloška oznaka	Priključni navoj	Priključak za cev Ø [mm]	Protok [Nl/min]
AS1201-M5-F04	M5	4	100
AS1201-M5-F06		6	
AS2201-01-F06S	R1/8	8	230
AS2201-01-F08S		6	
AS2201-02-F06S	R1/4	6	390
AS2201-02-F08S		8	460
AS3201-03-F08S	R3/8	8	790
AS3201-03-F10S			920
AS4201-04-F10S	R1/2	10	1580
AS4201-04-F12S			1710

Ugaono izvođenje sa navojnim priključkom

Kataloška oznaka	Priključni navoj	Protok [Nl/min]	Simbol
AS1200-M3	M3	20	
AS1200-M5	M5	105	
EAS2200-F01-S	G1/8	230	
EAS2200-F02-S	G1/4	460	
EAS3200-F03-S	G3/8	920	
EAS4200-F04-S	G1/2	1700	

Prigušno nepovratni ventil

Izvođenje od nerđajućeg čelika

Serijsa AS-FG



- Navojni priključak od nerđajućeg čelika (SUS303)
- Namenjen za prehrambenu industriju
- Maksimalni radni pritisak 1.0 MPa
- Za nylon, meki nylon i polyurethan

Kataloška oznaka	Priključni navoj	Priključak za cev Ø [mm]	Protok [NI/min]	Simbol
AS1201FG-M5-04	M5	4	100	
AS1201FG-M5-06		6		
AS2201FG-01-04S	R1/8	4	180	
AS2201FG-01-06S		6	230	
AS2201FG-01-08S		8		
AS2201FG-02-06S	R1/4	6	390	
AS2201FG-02-08S		8	460	
AS3201FG-03-08S	R3/8	10	790	
AS3201FG-03-10S			920	
AS4201FG-04-10S	R1/2	12	1580	
AS4201FG-04-12S			1710	

Prigušno nepovratni ventil

Izvođenje od nerđajućeg čelika

Serijsa ASG



- Kućište i priključci od nerđajućeg čelika
- Zaptivni materijal od specijalnog FKM
- Za cevi: FEP, PFA, Nylon, meki Nylon, polyurethan, polyolefin
- Opcioni uređaj - prigušenje ulaznog vazduha

Kataloška oznaka	Priključni navoj	Priključak za cev Ø [mm]	Protok [NI/min]	Simbol
ASG220F-M5-04	M5	4	100	
ASG220F-M5-06		6		
ASG320F-01-04S	R1/8	4	180	
ASG320F-01-06S		6	230	
ASG320F-01-08S		8		
ASG420F-02-06S	R1/4	6	390	
ASG420F-02-08S		8	460	
ASG420F-02-10S		10		
ASG520F-03-08S	R3/8	8	790	
ASG520F-03-10S		10	920	
ASG520F-03-12S		12		
ASG620F-04-12S	R1/2	12	1580	

Prigušni ventil

Materijali u dodiru sa raznim medijima: PFA/ PTFE/ PCTFE

Seriya LVN

- Kućište novi PFA
- Zaptivka: PTFE
- Točkić za podešavanje PVDF
- Ugrađen LQ2 priključak
- Metrički: Ø4 do 12 mm
- Colovne dimenzije: 1/8" do 1/2"



Dvostruki prigušno nepovratni ventil

Integrirano u jednom kućištu

Seriya ASD



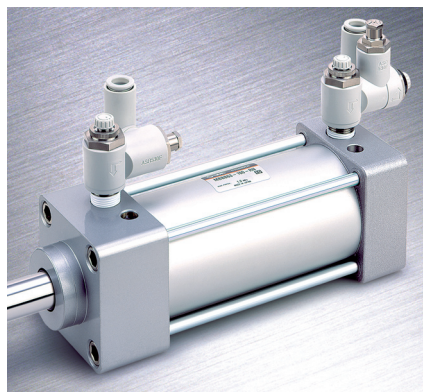
- Kombinacija ulazno-izlaznog prigušenja i nepovratnih ventila u jednom kućištu
- Okretni priključak 360°
- {Optimal für Zu- und Abluft bei einfachwirkenden Zylindern}

Kataloška oznaka	Priključni navoj	Priključak za cev Ø [mm]	Protok [NI/min]	Simbol
ASD230F-M5-04	M5	4	75	
ASD330F-01-06S	R1/8	6	175	
ASD430F-02-06S	R1/4		295	
ASD430F-02-08S		R3/8	8	
ASD530F-03-08S	R3/8		10	
ASD530F-03-10S		R1/2	12	
ASD630F-04-12S				

Ventil za uštednu komprimovanog vazduha

Za regulaciju pritiska i protoka

Seriya ASR/ASQ



- Do 40% smanjena potrošnja vazduha
- Jednostavno instalisanje
- Kombinacija više funkcija u jednom uređaju
- Kraće vreme odziva kod povratnih hodova

Ventil za regulaciju protoka

Kataloška oznaka	Prigušenje ispušta [mm ²]	Priključni navoj	Priključak za cev Ø [mm]	Simbol
ASQ430F-02-06S	4,1	R1/4	6	
ASQ430F-02-08S	4,6		8	
ASQ530F-02-06S	6,6		6	
ASQ530F-02-08S	9,2		8	
ASQ530F-02-10S	9,8		10	
ASQ530F-03-06S	6,6	R3/8	6	
ASQ530F-03-08S	9,2		8	
ASQ530F-03-10S	9,8		10	
ASQ630F-03-10S	15,3		12	
ASQ630F-03-12S	16,2		12	
ASQ630F-04-10S	15,3	R1/2	10	
ASQ630F-04-12S	16,2		12	

Ventil za regulaciju pritiska

Kataloška oznaka	Efektivni presek na ulazu [mm ²]	Priključni navoj	Priključak za cev Ø [mm]	Simbol
ASR430F-02-06S	5,9	R1/4	6	
ASR430F-02-08S	6,7		8	
ASR530F-02-06S	8,1		6	
ASR530F-02-08S	11,8		8	
ASR530F-02-10S	13,3		10	
ASR530F-03-06S	8,1	R3/8	6	
ASR530F-03-08S	11,8		8	
ASR530F-03-10S	13,3		10	
ASR630F-03-10S	17,8		12	
ASR630F-03-12S	19,1		12	
ASR630F-04-10S	17,8	R1/2	10	
ASR630F-04-12S	19,1		12	

Prigušni ventil sa prigušnikom buke

Za direktnu ugradnju

Seriya ASN2



- Smanjenje buke do 20 dB
- Jednostavno podešavanje brzine kretanja kod cilindra

Kataloška oznaka	Priključni navoj	Efektivni presek [mm ²]	Simbol
ASN2-M5	M5	1,8	
ASN2-01-S	R1/8	3,6	
ASN2-02-S	R1/4	6,5	
ASN2-03-S	R3/8	16,6	
ASN2-04-S	R1/2	24,5	

Brzoispusni ventil

Metalno ili plastično izvođenje

Seriya AQ



- Direktni ispuh vazduha na priključak ili preko prigušnika buke
- Jednostavna i jeftina montaža
- Integrisan brzorastavni priključak
- Za Nylon ili polyurethan cevi
- Smanjena težina
- Veliki kapacitet ispusta vazduha
- Priključni navoj M5 do 3/4"
- Za velike protoke

Od plastike, utični

Kataloška oznaka	Priključak za cev Ø [mm]	Protok [Nl/min]	Efektivni presek OUT-EXT [mm ²]	Simbol
AQ240F-04-00	4	93	2,5	
AQ240F-06-00	6	131	2,7	
AQ340F-06-00	6	218	4	
AQ240F-04-04	4	93	2,5	
AQ240F-06-06	6	131	2,7	
AQ340F-06-06	6	218	4	

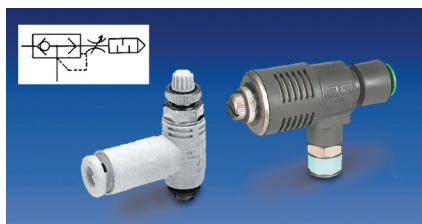
Metalna konstrukcija sa navojem

Kataloška oznaka	Priključni navoj	Protok [Nl/min]	Efektivni presek OUT-EXT [mm ²]	Simbol
AQ1500-M5	M5	109	2,8	
EAQ2000-F01	G1/8	1363	25	
EAQ2000-F02	G1/4	1908	40	
EAQ3000-F03	G3/8	3272	70	
EAQ5000-F04	G1/2	5726	115	
EAQ5000-F06	G3/4	7362	180	

Brzoispusni ventil

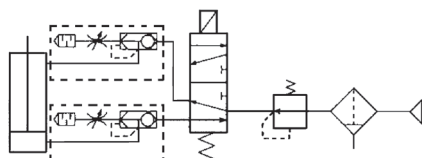
Sa prigušenjem

Seriya ASV



- Tri funkcije u kompaktnoj konstrukciji: brzoispusni, prigušni ventil i prigušnik buke
- Jednostavna i jeftina montaža
- Veličine M3 do 1/2"
- Integrisani brzorastavni priključci od 4 do 12 mm
- Precizna regulacija protoka zbog posebnog igličastog oblika prigušnog konusa i finog navoja

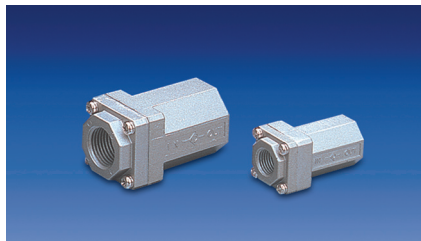
Kataloška oznaka	Priključni navoj	Priključak za cev Ø [mm]	Protok [Nl/min]	Efektivni presek OUT-EXT [mm ²]
ASV120F-M3-04	M3	4	16	0,3
ASV220F-M5-04	M5		71	1,3
ASV220F-M5-06	M5	6	382	8
ASV310F-01-06S	R1/8	8		
ASV410F-02-08S	R1/4	8	736	14
ASV410F-02-10S				
ASV510F-03-10S	R3/8	10	1472	29
ASV510F-04-12S	R1/2			



Nepovratni ventil

Metalno izvođenje

Seriya AK



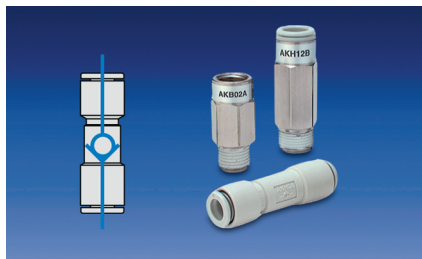
- Za velike protoke
- Minimalni radni pritisak 0,02 MPa
- Veličina priključka od 1/8" do 1"

Kataloška oznaka	Priključni navoj	Protok [Nl/min]	Simbol
EAK2000-F01	G1/8	1363	
EAK2000-F02	G1/4	1500	
EAK4000-F02		2563	
EAK4000-F03	G3/8	4635	
EAK4000-F04	G1/2	5180	
EAK6000-F06	G3/4	10906	
EAK6000-F10	G1	11997	

Nepovratni ventil

Sa brzorastavnim
priklučkom / navoj

Seriya AKH/AKB



- Tri standardna oblika
- Brzorastavni priklučak sa obe strane
- Spoljašnji/unutrašnji navoj
- Spoljašnji navoj/brzorastavni priklučak
- Mali pritisak aktiviranja 0,005 MPa

Spoljni navoj / unutrašnji navoj

Kataloška oznaka	Priklučni navoj	Protok [Nl/min]
AKB01*-01S	R1/8	354
AKB02*-02S	R1/4	763
AKB03*-03S	R3/8	1039
AKB04*-04S	R1/2	1854

* Smer strujanja A ili B

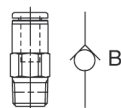
Spoljni navoj / brzorastavni priklučak

Kataloška oznaka	Priklučni navoj	Priklučak za cev Ø [mm]	Protok [Nl/min]
AKH04*-01S	R1/8	4	154
AKH04*-M5	M5		
AKH06*-M5	R1/8	6	354
AKH06*-01S			
AKH06*-02S	R1/4	8	763
AKH08*-01S	R1/8		
AKH08*-02S	R1/4		
AKH08*-03S	R3/8	10	1309
AKH10*-02S	R1/4		
AKH10*-03S	R3/8		
AKH10*-04S	R1/2	12	1854
AKH12*-03S	R3/8		
AKH12*-04S	R1/2		

* Smer strujanja A ili B

Sa obostranim brzorastavnim priklučkom

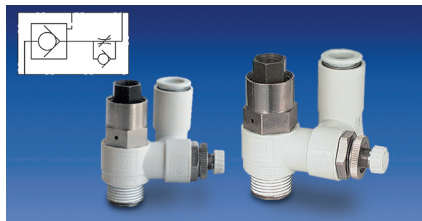
Kataloška oznaka	Priklučak za cev Ø [mm]	Protok [Nl/min]	Simbol
AKH04-00	4	154	
AKH06-00	6	354	
AKH08-00	8	763	
AKH10-00	10	1309	
AKH12-00	12	1854	



Nepovratni ventil pneumatski upravljani

Sa prigušno nepovratnim ventilom

Seriya ASP



- Dve funkcije: prigušno nepovratni ventil i pneumatski upravljani nepovratni ventil
- Sigurnosni uređaj pri prekidu dovoda vazduha zaustavlja cilindar u trenutnom položaju
- Direktna montaža na aktuator
- Okretni priključak 360°

Nepovratni ventil

Izvođenje za povišene pritiske

Seriya VCHC40



- Max radni pritisak je 5 MPa
- Robusna, kompaktna konstrukcija

III ventil (duplonepovratni)

Metalno ili plastično izvođenje

Seriya VR12



- Za pneumatsko upravljanje
- Dva ulazna, jedan izlazni signal
- Veličina priključka 1/8" i 1/4"

Kataloška oznaka	Priključni navoj	Navojni priključak za upravljački (pilot) signal	Priključak za cev Ø [mm]	Protok [NI/min]
ASP330F-01-06S	R1/8	M5	6	180
ASP330F-01-08S			8	
ASP430F-F02-06S	R1/4	G1/8	6	330
ASP430F-F02-08S			8	350
ASP530F-F03-08S	R3/8		10	750
ASP530F-F03-10S	R3/8			1100
ASP630F-F04-10S	R1/2	G1/4	12	1190
ASP630F-F04-12S				1190

Kataloška oznaka	Priključni navoj	Opseg pritiska [MPa]	Protok [NI/min]	Kućište / zap-tivka
VCHC40-06G	G3/4	0,05 ~ 5	7634	Mesing/polyuret-han-elastomer
VCHC40-10G	G1			

Metalna konstrukcija sa navojem

Kataloška oznaka	Priključni navoj	Protok [NI/min]	Simbol
EVR1210-F01	G1/8	382	
EVR1220-F02	G1/4	818	

Plastično izvođenje sa brzorastavnim priključkom

Kataloška oznaka	Priključak za cev Ø [mm]	Protok [NI/min]	Simbol
VR1210F-23	3,2	150	
VR1210F-04	4	210	
VR1220F-06	6	440	
VR1220F-08	8	680	

I ventil (duplozaporni)

Sa utičnim priključkom

Seriya VR1211



- Za pneumatsko upravljanje
- Jednostavna montaža (brzorastavni priključak)
- Okretan 360°

Kataloška oznaka	Priključak za cev Ø [mm]	Protok [Nl/min]	Simbol
VR1211F-23	3,2	100	
VR1211F-04	4	120	
VR1211F-06	6	150	

Optički pokazivač

Pneumatski upravljani

Seriya VR31



- Optički indikator pritiska
- Priključak G1/8

Kataloška oznaka	Pokazivač	Priključni navoj	Simbol
VR3100-01G	Zelena	Rc1/8	
VR3100-01R	Crvena		
VR3110-01G	Zelena	R1/8	
VR3110-01R	Crvena		