

## Vakuumska tehnika

### Vakuum

Vakuumski ejektor

Modul za uključivanje vakuuma

Vakuum filter / Odvajač kondenzata

Vakuumski hvatač / Usisni sistem

Vakuum senzori / prekidači

Vakuum regulator

Ostali vakuumski proizvodi

Ventili za vakuum

### Visoki vakuum

## Vakuumski ejektor

### Vakuumski ejektor, In-line

#### Seriya ZU



- Brzorastavni priključak Ø6 mm
- Veliki protok
- Ugrađen prigušnik buke
- Moguća montaža direktno na vakuumski hvatač
- Kompaktno i lagano izvođenje
- Prečnik mlaznice 0,5 odnosno 0,7 mm

Kataloška oznaka	Mlaznica Ø [mm]	Protok [Nl/min]	Priključak za cev Ø [mm]	Vakuum [kPa]	Simbol
ZU05L	0,5	12,5	6	-48	
ZU05S		7		-85	
ZU07L	0,7	22		-48	
ZU07S		12,5		-85	

## Vakuumski ejektor

### Vakuumski ejektor

#### Seriya ZH



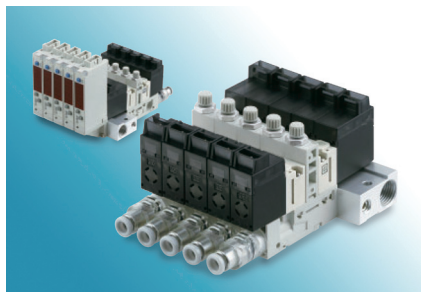
- 2 izvođenja: sa ili bez kućišta
- Kod varijante sa kućištem ugrađen je prigušnik buke
- Sa integrisanim brzorastavljivim ili navojnim priključcima
- Kompaktno i lagano izvođenje
- Prečnik mlaznice 0,5, 1,0, 1,3 mm

Kataloška oznaka	Mlaznica Ø [mm]	Priključak za vazduh	Priključak za vakuum	Protok [Nl/min]	Vakuum [kPa]	Izvođenje	Simbol
EZH05DS-06-06-06	0,5	Ø6	Ø6	5	-88	Model D, bez prigušnika buke	
EZH10DS-06-06-08	1			24			
EZH13DS-08-10-10	1,3	Ø8	Ø10	40		Model sa prigušnikom buke	
EZH05BS-06-06	0,5	Ø6	Ø6	5			
EZH05BS-06-F01			G1/8				
EZH10BS-06-06	1		Ø6	24			
EZH10BS-06-F01			G1/8				
EZH10BS-F01-F01	G1/8	G1/8	40				
EZH13BS-08-10	1,3	Ø8		Ø10			
EZH13BS-08-F02			G1/4				

Vakuumski ejektor

Ejektorski sistem, pločasto izvođenje

Seriya ZB



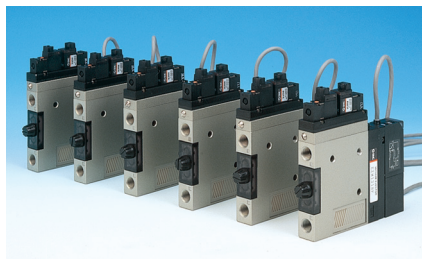
- {High Speed Evakuierung}
- {Energy Saving Design (optimaler Versorgungsdruck bei 0,35MPa)}
- Kompaktno i lako izvođenje
- Mogući različiti načini ugradnje
- Na izbor: integrisani upravljački ventil, vakuumski senzor ili filter

Kataloška oznaka	Mlaznica Ø [mm]	Protok [Nl/min]	Vakuum [kPa]	Izlazni signal	Izvođenje
ZB0311-K15LO-C4	0,3	2	-86	-	Standardno
ZB0311-K15LO-P1-C4				1 do 5 V (analogni)	{Vakuum-senzor}
ZB0311-K15LO-EB-C4				2 x PNP	{Vakuums-chalter mit Anzeige}
ZB0411-K15LO-C4	0,4	3,5	-90	-	Standardno
ZB0411-K15LO-P1-C4				1 do 5 V (analogni)	{Vakuum-senzor}
ZB0411-K15LO-EB-C4				2 x PNP	{Vakuums-chalter mit Anzeige}
ZB0511-K15LO-C4	0,5	4,5		-	Standardno
ZB0511-K15LO-P1-C4				1 do 5 V (analogni)	{Vakuum-senzor}
ZB0511-K15LO-EB-C4				2 x PNP	{Vakuums-chalter mit Anzeige}
ZB0611-K15LO-C4	0,6	7		-	Standardno
ZB0611-K15LO-P1-C4				1 do 5 V (analogni)	{Vakuum-senzor}
ZB0611-K15LO-EB-C4				2 x PNP	{Vakuums-chalter mit Anzeige}

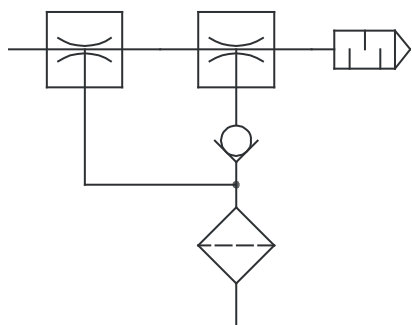
## Vakuumski ejektor

### Dvostepeni ejektorski sistem

### Serijski ZM



- Sve u jednom: vakuumsni ventil, ispusni ventil sa prigušenjem, filter i vakuumski prekidač
- 40% veća usisna snaga u poređenju sa jednostepenim ejektorom
- Male dimenzije omogućuju kompaktnu ugradnju
- Mogućnost montaže u blok do max 5 stanica



Kataloška oznaka	Mlaznica Ø [mm]	Izlazni signal	Protok [NL/min]	Vakuuum [kPa]	Napon
EZM051HF-K5LOZ-E55L-Q	0,5	PNP	15	-84	24V DC
EZM071HF-K5LOZ-E55L-Q	0,7		30		
EZM101HF-K5LOZ-E55L-Q	1		50		
EZM131HF-K5LOZ-E55L-Q	1,3		66		

#### Pribor

#### Konektor s kablom

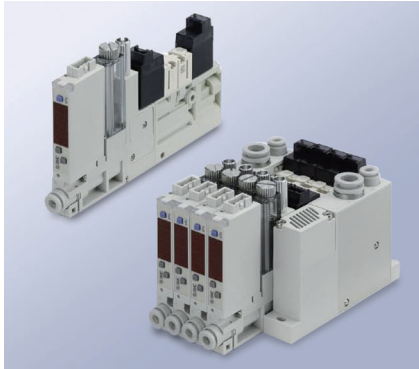
	Kabl L= 0,6 m	Kabl L= 1 m	Kabl L= 2 m	Kabl L= 3 m
Bez zaštite	SY100-30-4A-6	SY100-30-4A-10	SY100-30-4A-20	SY100-30-4A-30
Sa zaštitom	SY100-68-A-6	SY100-68-A-10	SY100-68-A-20	SY100-68-A-30



Vakuumski ejektor

Ejektorski sistem, pločasto izvođenje

Serijski ZQ



- Na izbor: integrirani upravljački ventil, vakuumski senzor ili filter
- Kompaktno i lako izvođenje
- Senzor pritiska sa konektorom, 3m kabla
- Blok do max 8 ejektorskih stanica

Pojedinačni uređaj

Kataloška oznaka	Mlaznica Ø [mm]	Protok [NI/min]	Izlazni signal	Vakuum [kPa]
ZQ1051U-K15LO-EBG-00-Q	0,5	5	2 x PNP	-80
ZQ1071U-K15LO-EBG-00-Q	0,7	10		
ZQ1101U-K15LO-EBG-00-Q	1	22		

Ugradnja u blok

Kataloška oznaka	Mlaznica Ø [mm]	Protok [NI/min]	Izlazni signal	Vakuum [kPa]
ZQ1053M-K15LO-EBG-0-Q	0,5	5	2x PNP	-80
ZQ1073M-K15LO-EBG-0-Q	0,7	10		
ZQ1103M-K15LO-EBG-0-Q	1	22		

Pribor

Filter element

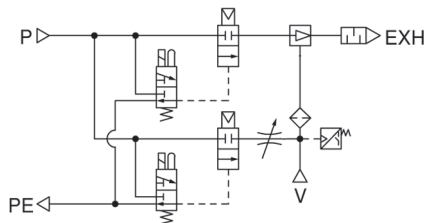
Oznaka za naručivanje	XT534-5-001-AS
-----------------------	----------------

Pribor za ugradnju u blok

Krajnja ploča leva	ZQ1L-1-BSB-AS
Krajnja ploča desna	ZQ1R-1-BSB-AS
Vezni vijak za 2 do 8 mesta	ZQ-STB*

Konektor sa kablom za razvodnik

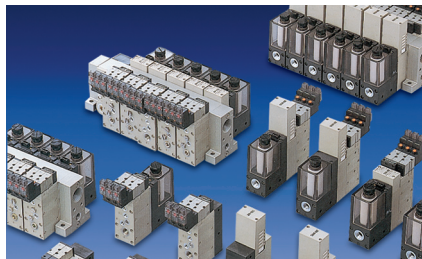
	Kabl L= 0,6 m	Kabl L= 2 m	Kabl L= 3 m
Oznaka za naručivanje	AXT661-14AN-6	AXT661-14AN-20	AXT661-14AN-30



## Modularni vakuumski ejektor

### Vakuumski ejektor

### Serijska ZR



- Moguća pojedinačna ili modularna ugradnja
- Mogućnost pojedinačne ugradnje ili u blok
- Vakuumska jedinica predviđena za ugradnju na manjim montažnim linijama

#### Ejektor (-84 kPa), standardni

Kataloška oznaka	Mlaznica Ø [mm]	Protok [Nl/min]	Vakuum [kPa]	Elektromagnetski razvodnik
ZR115S1-K15LOZ-E55CN-Q	1,5	54	-84	Bistabilni
ZR115S1-K25LOZ-E55CN-Q				Monostabilni
ZR120S1-K15LOZ-E55CN-Q	2	84		Bistabilni
ZR120S1-K25LOZ-E55CN-Q				Monostabilni

\* Izlazni signal PNP, napon 24 V DC

#### Ejektor (-53kPa), visoki protok

Kataloška oznaka	Mlaznica Ø [mm]	Protok [Nl/min]	Vakuum [kPa]	Elektromagnetski razvodnik
ZR120L1-K15LOZ-E55CN-Q	2	105	-53	Bistabilni
ZR120L1-K25LOZ-E55CN-Q				Monostabilni

\* Izlazni signal PNP, napon 24 V DC

#### Pribor

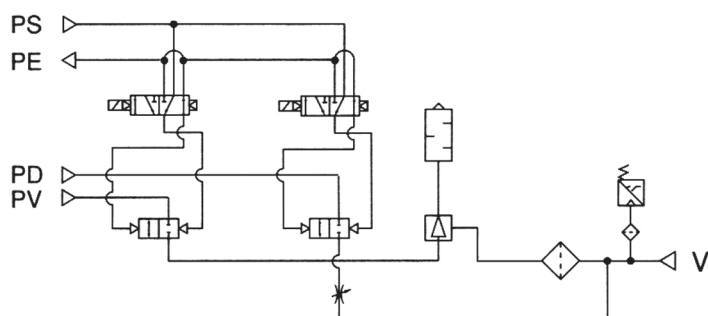
Priključni kabl za vakuumski prekidač

3m

ZS-10-5A-30

#### Konektor s kablom

	Kabl L= 0,6 m	Kabl L= 1 m	Kabl L= 2 m	Kabl L= 3 m
Bez zaštite	SY100-30-4A-6	SY100-30-4A-10	SY100-30-4A-20	SY100-30-4A-30
Sa zaštitom	SY100-68-A-6	SY100-68-A-10	SY100-68-A-20	SY100-68-A-30



Vakuumski ejektor

Trostepeni ejektorski sistem

Serijska ZL



- Kompaktan uređaj
- 250% viša usisna snaga u odnosu na jednostepeni ejektor
- 4 različita tipa: standardno – do potpune opreme (upravljački ventil, digitalni pokazivač vakuuma i vakuumski prekidač)
- Prečnik mlaznice je 1.2 mm ili kod duple verzije 2×1.2 mm
- Manja potrošnja vazduha: 63 l/min kod ZL112, 126 l/min kod ZL212
- Protok usisavanja 100 l/min za ZL112, 200 l/min za ZL212
- Različite mogućnosti za ugradnju i održavanje
- {Energy Saving Ausführung: ZL112-K15LOU-DBL-X103-Q}

Kataloška oznaka	Mlaznica Ø [mm]	Izvođenje	Izlazni signal	Protok [NI/min]	Vakuum [kPa]
ZL112	1,2	Standardno	-	100	-84
ZL112-G		Sa vakuummetrom			
ZL112-DBL-Q		Sa vakuumskim prekidačem	2 x PNP		
ZL112-DEL-Q			PNP / 1-5 V		
ZL112-DFL-Q			PNP / 4-20 mA		
ZL112-K15LOU-DBL-Q		Sa vakuumskim prekidačem i razvodnicima	2 x PNP		
ZL112-K15LOU-DEL-Q			PNP / 1-5 V		
ZL112-K15LOU-DFL-Q			PNP / 4-20 mA		
ZL212	1,2 (x2)	Standardno	-	200	
ZL212-G		Sa vakuummetrom			
ZL212-DBL-Q		Sa vakuumskim prekidačem	2x PNP		
ZL212-DEL-Q			PNP / 1-5 V		
ZL212-DFL-Q			PNP / 4-20 mA		

Pribor

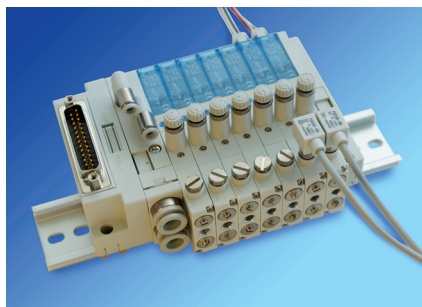
Konektor s kablom

	Kabl L= 0,6 m	Kabl L= 1 m	Kabl L= 2 m	Kabl L= 3 m
Bez zaštite	SY100-30-4A-6	SY100-30-4A-10	SY100-30-4A-20	SY100-30-4A-30
Sa zaštitom	SY100-68-A-6	SY100-68-A-10	SY100-68-A-20	SY100-68-A-30

## Modul za uključivanje vakuuma

Za sisteme sa vakuumskom pumpom

### Serija SJ



- Dugi radni vek od min 50 miliona ciklusa
- Jednostavna montaža/ demontaža ventila
- Moguće povezivanje sa D-sub konektorom, pljosnati kablom ili pojedinačnim ožičenjem
- Ugrađen filter na strani vakuuma i pritiska
- Ugrađen prigušni ventil za podešavanje ispusnog impulsa
- Sa navojnim priključkom za vakuum senzor

Kataloška oznaka	Električno povezivanje	Opseg pritiska [MPa]	Napon [V DC]	Protok [Nl/min]
<b>SJ3A6-5CU-P</b>	Utični	-0,1 ~ 0,7	24	98
<b>SJ3A6-5MOZ-P</b>	Utični, pojedinačno ožičenje			

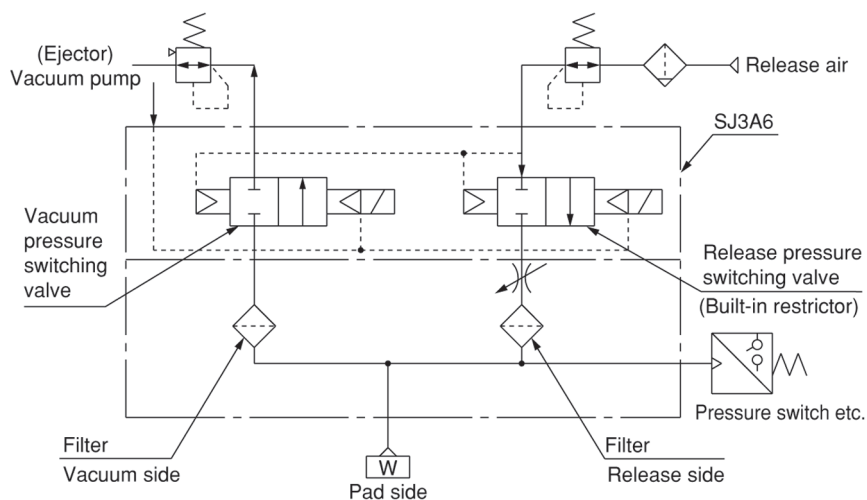
#### Pribor

	Oznaka za naručivanje
Priključni modul za D-Sub konektor	SJ3000-42-1A-1
Priključni modul za pljosnati kabl 10-polni	SJ3000-42-4A-1
Priključni blok za pljosnati kabl 20-polni	SJ3000-42-3A-1
Priključni modul za pljosnati kabl 26-polni	SJ3000-42-2A-1
Blok za napajanje, spoljni upravljački pritisak	SJ3000-50-1AR-C8-N
Krajnja ploča, D-strana	SJ3000-53-2A
Krajnja ploča, U-strana	SJ3000-53-1A-N

#### Priključni kabl

	Kabl L= 0,6 m	Kabl L= 1 m	Kabl L= 2 m	Kabl L= 3 m
Pojedinačno ožičenje	SJ3000-46-D-6	SJ3000-46-D-10	SJ3000-46-D-20	SJ3000-46-D-30

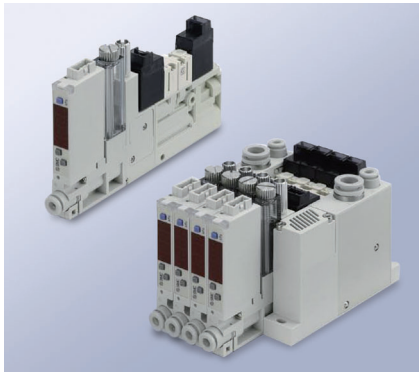
	Kabl L= 1,5 m	Kabl L= 3 m	Kabl L= 5 m	Kabl L= 8 m
D-sub konektor sa kablom	-	GVZS3000-21A-2	GVZS3000-21A-3	GVZS3000-21A-4
Pljosnati kabl (10-polni)	AXT100-FC10-1	-	-	-
Pljosnati kabl (20-polni)	-	AXT100-FC20-2	AXT100-FC20-3	-
Pljosnati kabl (26-polni)	AXT100-FC26-1	AXT100-FC26-2	AXT100-FC26-3	-



## Modul za uključivanje vakuuma

Za sisteme sa vakuumskom pumpom

## Serijska ZQ



- Kompaktno i lako izvođenje
- Na izbor: integrirani upravljački ventil, vakuumski senzor ili filter
- Senzor pritiska sa konektorom, 3m kabla
- Mogućnost pojedinačne ugradnje ili u blok

### Pojedinačni uređaj

Kataloška oznaka	Izlazni signal	Protok [NI/min]	Vakuum [kPa]
<b>ZQ1000U-K15LO-EBG-00-Q</b>	2x PNP	108	0 ~ -101,3

\* Ostala izvođenja na upit

### Ugradnja u blok

Kataloška oznaka	Izlazni signal	Protok [NI/min]	Vakuum [kPa]
<b>ZQ1000M-K15LO-EBG-0-Q</b>	2x PNP	108	0 ~ -101,3

\* Ostala izvođenja na upit

Pribor

Filter element

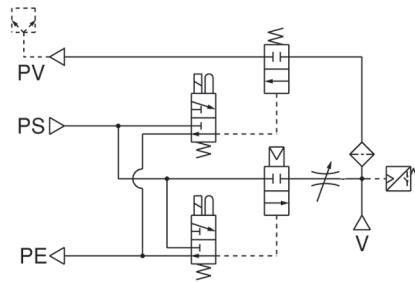
Oznaka za naručivanje	XT534-5-001-AS
-----------------------	----------------

Pribor za ugradnju u blok

Krajnja ploča desna	ZQ1R-0-VOB
Krajnja ploča leva	ZQ1L-0-SOB
Vežni vijak za 2 do 8 mesta	ZQ-STB*

Konektor sa kablom za razvodnik

	Kabl L= 0,6 m	Kabl L= 2 m	Kabl L= 3 m
Oznaka za naručivanje	AXT661-14AN-6	AXT661-14AN-20	AXT661-14AN-30

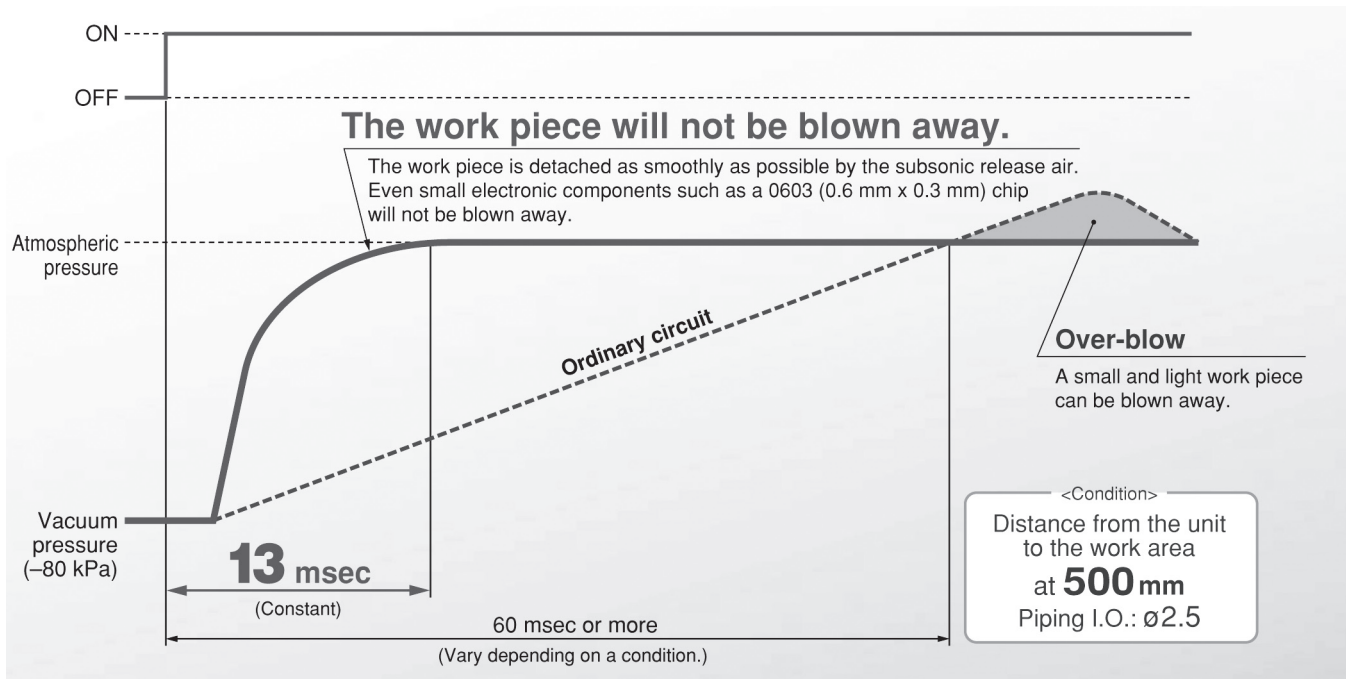
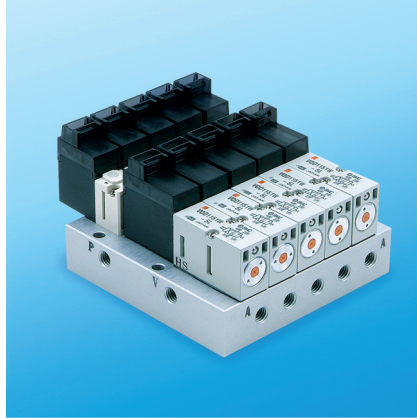


Modul za uključivanje  
vakuuma

Vakuum ispusna jedinica

Serijska VQD1000-V

- Vreme odziva 13 ms (na 500 mm udaljenosti od radnog dela)
- Brzo ali nežno otpuštanje radnog dela (bez nadpritiska)



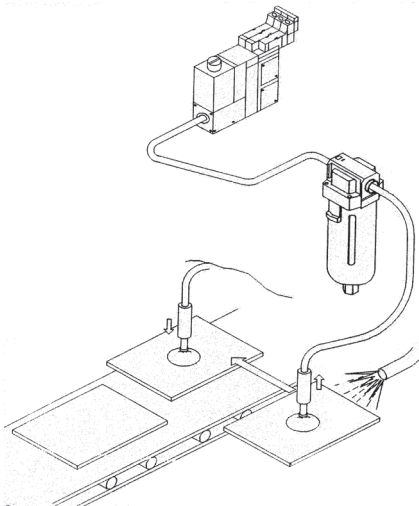
Vakuum

**Odvajač kondenzata**

Seriya AMJ



- Odvajač vode, ulja itd.
- Izdvajanje tečnosti najmanje 90%
- Ručni mehanizam za ispuštanje kondenzata
- Jednostavna izmena filter elementa
- Standardna zaštita čaše



Vakuumski filter

**Metalno kućište**

Seriya ZFA



- Filtracija usisnog vazduha ispred vakuumskog ejektora
- Velika površina filter elementa omogućava dug period funkcionisanja
- Kompaktno i lako izvođenje
- Jednostavna i brza zamena filter elementa
- Mogućnost montaže u blok

Kataloška oznaka	Priključni navoj	Protok [NI/min]	Opseg pritiska [MPa]	Simbol
AMJ3000-F02	G1/4	200	-0,1 ~ 1	
AMJ3000-F03	G3/8			
AMJ4000-F03	G1/2	300		
AMJ4000-F04				
AMJ5000-F06	G3/4	500		
AMJ5000-F10	G1			

Pribor

Ugaoni nosač

	AMJ3000	AMJ4000	AMJ5000
Ugaoni nosač	AF30P-050AS	AF40P-050AS	AF50P-050AS

Kataloška oznaka	Priključni navoj	Protok [NI/min]	Filtriranje [µm]	Ispitni pritisak [MPa]	Simbol
EZFA100-F01	G1/8	50	30	0,5	
EZFA200-F02	G1/4	200			

Pribor

Nazivna veličina	100	200
Ugaoni nosač	BP-1H-1A	BP-1H-1A
Zamenjivi filter element	EJ001H-030N	EJ101H-030N

## Vakuumski filter

Sa utičnim priključkom

### Seriya ZFB



- Ugrađeni brzoratavni priključci
- Sprečava prolaz nečistoća u vakuumski ejektor
- Obrtni priključak 360°
- Jednostavna izmena filter elementa
- Prozirno staklo omogućava kontolu filtera

Kataloška oznaka	Priključak za cev Ø [mm]	Protok [Nl/min]	Filtriranje [µm]	Ispitni pritisak [MPa]	Simbol
ZFB100-04	4	10	30	0,5	
ZFB100-06	6	20			
ZFB200-06		30			
ZFB200-08	8	50			
ZFB300-08		75			
ZFB300-10	10				

#### Pribor

Nazivna veličina	100	200	300
Filter element	I-34S	I-35S	I-36S

## Vakuumski filter

In-line

### Seriya ZFC



- Kompaktno i lagano izvođenje od plastike
- Jednostavna izmena filter elementa
- Jednostavna ugradnja preko brzorastavnog priključka
- Prozirno kućište filtera

Kataloška oznaka	Priključak za cev Ø [mm]	Protok [Nl/min]	Filtriranje [µm]	Ispitni pritisak [MPa]	Simbol
ZFC050-02B	2	2	10	0,5	
ZFC050-23B	3,2	7			
ZFC100-04B	4	10			
ZFC100-06B	6	20			
ZFC200-06B		30			
ZFC200-08B	8	50			

#### Pribor

Nazivna veličina	50	100	200
Filter element	I-68S-A	I-62S-A	I-63S-A



## Vakuumski hvatač

### Standard

### Serijska ZP



- Širok izbor različitih materijala: NBR, silikon, urethane, fluorine, antistatik, itd...
- 4 različita oblika vakuumskih hvatača: pločasti, pločasti ojačan rebrima, visoko izvođenje ili sa mehkom
- Prečnik vakuumskog hvatača od 2 do 125 mm
- Jednostavna zamena vakuumskog hvatača
- Poboljšano dejstvo vakuumskog hvatača sa sigurnosnim prstenom

#### Pljosnato izvođenje, sa sigurnosnim prstenom od Ø10 mm

Kataloška oznaka	Vakuumski hvatač Ø [mm]	Simbol
ZP02U*	2	
ZP04U*	4	
ZP06U*	6	
ZP08U*	8	
ZP10U*	10	
ZP13U*	13	
ZP16U*	16	
ZP20U*	20	
ZP25U*	25	
ZP32U*	32	
ZP40U*	40	
ZP50U*	50	

\* Materijali: N... NBR, S... Silikon, U... Urethan, F... Viton

#### Izvođenje sa orebranjem, sa sigurnosnim prstenom od Ø10 mm

Kataloška oznaka	Vakuumski hvatač Ø [mm]	Simbol
ZP10C*	10	
ZP13C*	13	
ZP16C*	16	
ZP20C*	20	
ZP25C*	25	
ZP32C*	32	
ZP40C*	40	
ZP50C*	50	

\* Materijali: N... NBR, S... Silikon, U... Urethan, F... Viton

#### Izvođenje sa mehkom, sa sigurnosnim prstenom od Ø10 mm

Kataloška oznaka	Vakuumski hvatač Ø [mm]	Simbol
ZP06B*	6	
ZP08B*	8	
ZP10B*	10	
ZP13B*	13	
ZP16B*	16	
ZP20B*	20	
ZP25B*	25	
ZP32B*	32	
ZP40B*	40	
ZP50B*	50	

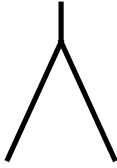
\* Materijali: N... NBR, S... Silikon, U... Urethan, F... Viton

#### Ovalno pljosnato izvođenje

Kataloška oznaka	Mere vakuumskog hvatača BxL
ZP2004*	2x4
ZP3507*	3,5x7
ZP4010*	4x10

\* Materijali: N... NBR, S... Silikon, U... Urethan, F... Viton

Duboko izvođenje, sa sigurnosnim prstenom od Ø10 mm

Kataloška oznaka	Vakuumski hvatač Ø [mm]	Simbol
ZP10D*	10	
ZP16D*	16	
ZP25D*	25	
ZP40D*	40	

\* Materijali: N... NBR, S... Silikon, U... Urethan, F... Viton

{Vakuum Saugnapfadapter}

**Priključak za vakuum aksijalni ili radijalni**

**Serijska ZPT/ZPR**



- Veliki izbor adaptera sa ili bez bafera
- Modularna ugradnja vakuumskih hvatača omogućava jednostavno kombinovanje željene konfiguracije

2: adapter za vakuumski hvatač: spoljni navoj, priključak za vakuum aksijalno

Kataloška oznaka	Vakuumski hvatač Ø [mm]	Priključak za vakuum
ZPT1-A5	2 ~ 8	M5
ZPT1-A6		M6x1
ZPT2-A5	10 ~ 16	M5
ZPT2-A6		M6x1
ZPT3-A6	20 ~ 32	M8x1
ZPT3-A8		M8x1
ZPT4-A6	40 ~ 50	M6x1
ZPT4-A8		M8x1

2: adapter za vakuumski hvatač: unutrašnji navoj, priključak za vakuum aksijalno

Kataloška oznaka	Vakuumski hvatač Ø [mm]	Priključak za vakuum
ZPT1-B4	2 ~ 8	M4x0,7
ZPT1-B5		M5
ZPT2-B01	10 ~ 16	Rc1/8
ZPT2-B5		M5
ZPT2-B6		M6x1
ZPT3-B01	20 ~ 32	Rc1/8
ZPT3-B5		M5
ZPT3-B6		M6x1
ZPT3-B8		M8x1,25
ZPT4-B01	40 ~ 50	Rc1/8
ZPT4-B6		M6x1
ZPT4-B8		M8x1,25

3: adapter za vakuumski hvatač: spoljni navoj, priključak za vakuum radijalno

Kataloška oznaka	Vakuumski hvatač Ø [mm]	Priključak za vakuum	Navoj za ugradnju
ZPRS-04-A5	2 ~ 16	4 mm	M5
ZPRS-04-A6			M6x1
ZPRS-06-A5		6 mm	M5
ZPRS-06-A6			M6x1
ZPRL-04-A6	20 ~ 32	4 mm	M8x1
ZPRL-04-A8			M8x1
ZPRL-06-A6	20 ~ 50	6 mm	M6x1
ZPRL-06-A8			M8x1
ZPRL-08-A6		8 mm	M6x1
ZPRL-08-A8			M8x1

### 3: adapter za vakuumski hvatač: unutrašnji navoj, priključak za vakuum radialno

Kataloška oznaka	Vakuumski hvatač Ø [mm]	Priključak za vakuum	Navoj za ugradnju
ZPRS-04-B4	2 ~ 8	4 mm	M4x0,7
ZPRS-06-B4		6 mm	
ZPRS-06-B5	2 ~ 16	4 mm	M5
ZPRS-04-B5		6 mm	
ZPRS-04-B6	10 ~ 16	4 mm	M6x1
ZPRS-06-B6		6 mm	
ZPRL-04-B5	20 ~ 32	4 mm	M5
ZPRL-04-B6			M6x1
ZPRL-04-B8			M8x1,25
ZPRL-06-B5	20 ~ 50	6 mm	M5
ZPRL-06-B6			M6x1
ZPRL-06-B8			M8x1,25
ZPRL-08-B5	20 ~ 50	8 mm	M5
ZPRL-08-B6			M6x1
ZPRL-08-B8			M8x1,25

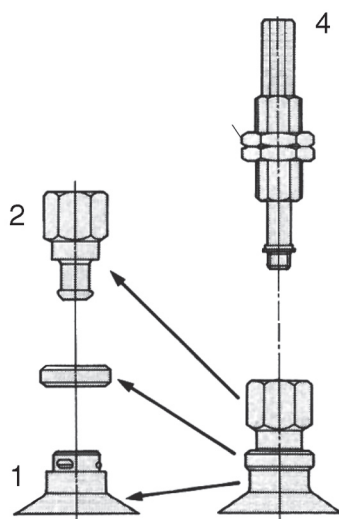
### 4: Opružni element za ugradnju na vakuumski hvatač sa unutrašnjim navojem

Kataloška oznaka	Priključak za vakuum	Navoj za ugradnju
ZPB1* **-B3	M3	M8x1
ZPB1* **-B5	M5	
ZPB2* **-B5	M5	M10x1
ZPB3* **-B01	Rc1/8	M14x1
ZPB3* **-B5	M5	

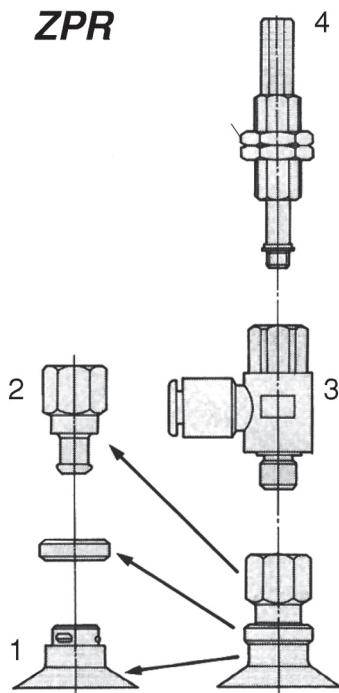
\* Buffer izvođenje: J...rotirajući, K...osigurano od zakretanja

\*\* Hodovi: 6, 10, 15, 20, 25, 30, 40, 50... Za kombinaciju hodova i Ø vakuumskog hvatača kontaktirati SMC

## ZPT



## ZPR



1: vidi seriju ZP

## Vakuumski hvatač

Sa kugličnim zglibom

### Seriya ZPT\*F



- Izvođenje sa kugličnim zglibom idealno je za nagnute ili okrugle površine
- Ø10 mm do 50 mm
- Zamenjiv sa standardnim vakuumskim hvatačem
- Veliki izbor adaptera sa ili bez ugrađenog bafera (kompenzacioni opružni element)
- Priključak radialni ili aksijalni
- 6 različitih materijala za vakuumski hvatač

#### Standardno izvođenje, spoljni navoj za ugradnju

Kataloška oznaka	Vakuumski hvatač Ø [mm]	Priključak za vakuum	Navoj za ugradnju
ZPT*F**-B5-A8	10, 13, 16	M5	M8x1
ZPT*F**-B5-A10	20, 25, 32		M10x1
ZPT*F**-B5-A14	40, 50		M14x1

\* Vakuumski hvatač Ø

\*\* Materijali: N...NBR, S...silikon, U...urethan, F...viton, GN...antistatički NBR, GS...antistatički silikon; izvođnja sa oprugom na upit

#### Standardno izvođenje, unutrašnji navoj za ugradnju

Kataloška oznaka	Vakuumski hvatač Ø [mm]	Priključak za vakuum	Navoj za ugradnju
ZPT*F**-B5	10, 13, 16, 20, 25, 32	M5	M5
ZPT*F**-B8	20, 25, 32, 40, 50	M8x1,25	M8x1,25
ZPT*F**-B01	40, 50	Rc1/8	Rc1/8

\* Vakuumski hvatač Ø

\*\* Materijali: N...NBR, S...silikon, U...urethan, F...viton, GN...antistatički NBR, GS...antistatički silikon; izvođnja sa oprugom na upit



## Vakuumski hvatač

Vakuumski hvatač za visoki vakuum

### Serijski ZPT\*H

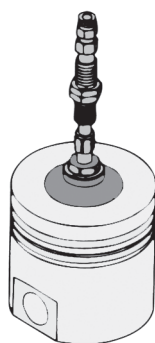
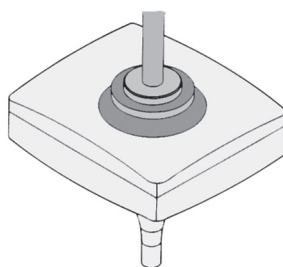


- Idealno za veća opterećenja i delove sa velikom površinom
- Veliki prečnici
- Ø 40 · 50 · 63 · 80 · 100 · 125 mm

Kataloška oznaka	Vakuumski hvatač Ø [mm]	Priključni navoj	Navoj za ugradnju	Materijal
ZPT40H*N-A14	40	Rc1/8	M14x1	NBR
ZPT50H*N-A14	50			
ZPT63H*N-A16	63			
ZPT80H*N-A16	80			
ZPT100H*N-A16	100			
ZPT125H*N-A16	125			

\* B... sa mehom

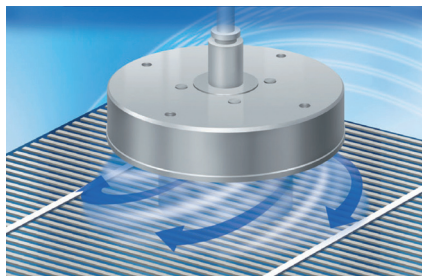
\*\* Ostali tipovi vakuumskih hvatača (materijal, prečnik) na upit



## Uisni sistem

Ciklonski vakuumski hvatač

### Serijski MAP



- Omogućava bezkontaktni prenos osetljivih i poroznih delova
- Sprečava savijanje i vibracije kod prenošenja tankih delova
- Velika sila držanja uz minimalnu potrošnju vazduha
- Sastavni delovi bez sadržaja uljnih čestica

## Vakuumski hvatač

Posebna izvođenja

### Seriya INO

- Posebni oblici vakuumskih hvatača na upit



## Vakuum senzori / prekidači

Elektronski pritiski prekidač

### Seriya PS1\*00



- Za detaljan opis - videti E-proizvode

## Vakuum senzori / prekidači

Pritisni i vakuum senzor sa podešavanjem i digitalnim pokazivačem

### Seriya ISE30A

- Za detaljan opis - videti E-proizvode



Vakuuum senzori / prekidači

Senzor/prekidač za pritisak i vakuum podesiv sa digitalnim pokazivačem, IP65

## Serija ISE40A



- Za detaljan opis - videti E-proizvode

Vakuuum senzori / prekidači

Senzor/prekidač za pritisak i vakuum podesiv sa digitalnim pokazivačem za inertne gasove

## Serija ISE70

- Za detaljan opis - videti E-proizvode



Vakuuum senzori / prekidači

Senzor/prekidač za pritisak i vakuum podesiv sa digitalnim pokazivačem, za razne medije

## Serija ISE80

- Za detaljan opis - videti E-proizvode



Vakuuum senzori / prekidači

Pritisni - vakuum prekidač, IP40

## Serija PSE53

- Za detaljan opis - videti E-proizvode



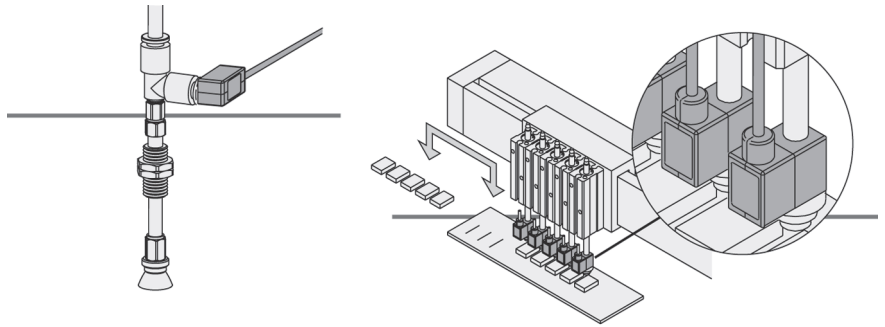


Vakuum senzori / prekidači

**Mikropritisni i vakuum prekidač**

**Seriya PSE54**

- Za detaljan opis - videti E-proizvode



Vakuum senzori / prekidači

**Pritisni i vakuum senzor za razne fluide**

**Seriya PSE56**

- Za detaljan opis - videti E-proizvode



Senzori protoka za vakuum

**Za male protoke**

**Seriya PFMV**

- Za detaljan opis - videti E-proizvode



## Vakuum regulator

### Vakuumski regulator

## Seriya IRV



- Za ugradnju iza vakuum pumpe/centralni vakuum, reguliše željeni podpritisak
- 20% smanjenje težine u odnosu na prethodni model
- Ugrađeni brzoratavni priključci
- IRV\*A za uštedu prostora kod panelne ugradnje
- Zamenjivi priključci: ugaoni i sa koničnim navojem

### Standardno izvođenje

Kataloška oznaka	Opseg regulacije pritisak [kPa]	Priključak	Protok [NI/min]	Ponovljivost [kPa]
IRV10-C08	-100 ~ -1,3	Ø8	140	0,13
IRV20-C10		Ø10	240	

\* Druge mogućnosti priključenja po zahtevu

### Panelna ugradnja

Kataloška oznaka	Opseg regulacije pritisak [kPa]	Priključak	Protok [NI/min]	Ponovljivost [kPa]
IRV10A-C08	-100 ~ -1,3	Ø8	140	0,13
IRV20A-C10		Ø10	240	

\* Druge mogućnosti priključenja po zahtevu

### Pribor

#### Držać

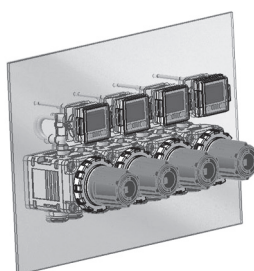
	IRV10	IRV20
Priključna stopa	P601010-14	P601020-14
Ugaoni nosač	P601010-17	P601020-17

Pokazivač pritiska (za digitalne pokazivače videti E - proizvode)

	IRV10	IRV20
Ugradni adapter	P601010-18	P601010-18
Manometar	GZ33-K-01	GZ43-K-01

#### Zamenjivi priključci

	Ø6	Ø8	Ø10
IRV20	VVQ2000-51A-C6	VVQ2000-51A-C8	VVQ2000-51A-C10
IRV10	VVQ1000-51A-C6	VVQ1000-51A-C8	-



## Vakuum regulator

### E/P proporcionalni regulator pritiska, veličina 00

## Seriya ITV0090

- Za detaljan opis - videti E-proizvode



## Vakuum regulator

E/P proporcionalni pretvarač, veličina 20

### Seriya ITV2090

- Za detaljan opis - videti E-proizvode



## Ventili za vakuum

Ventil sigurnosti za vakuum

### Seriya ZP2V



- Sprečava povećanu potrošnju vazduha kada deo nije prisutan ispod vakuumskog hvatača
- Nije potrebno isključenje pri promeni radnog dela
- Temperatura okoline i radnog medija 5 do 60 °C

#### Spoljašnji navoj

Kataloška oznaka	Priključni navoj	Unutrašnji Ø [mm]	Radni pritisak [MPa]
ZP2V-A5-*	M5	0,7, 0,5, 0,3	-0,1 ~ 0,7
ZP2V-A8-*	M8	0,5, 0,7, 1	
ZP2V-A01-*	R1/8		
ZP2V-AG1-*	G1/8		
ZP2V-AN1-*	NPT1/8		

\* Hvatač Ø: 03, 05, 07, 10

#### Unutrašnji navoj

Kataloška oznaka	Priključni navoj	Unutrašnji Ø [mm]	Radni pritisak [MPa]
ZP2V-B5-*	M5	0,7, 0,5, 0,3	-0,1 ~ 0,7
ZP2V-B6-*	M6	0,5, 0,7, 1	
ZP2V-B01-*	Rc1/8		
ZP2V-BG1-*	G1/8		
ZP2V-BN1-*	NPT1/8		

\* Hvatač Ø: 03, 05, 07, 10

## Pribor

Vakuumski manometar

### Seriya GZ46



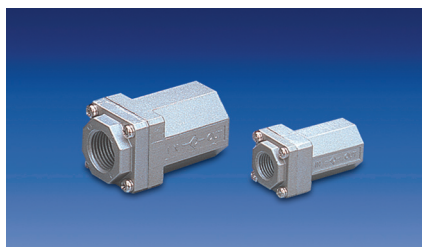
- Priključak 1/8" i 1/4" aksijalni
- Mogućnost panelne ugradnje

Kataloška oznaka	Ugradnja	Pokazivač pritiska [kPa]	Priključni navoj	Pokazivač [mm]
GZ46-K-01	Direktno	0 ~ -100	R1/8	Ø 42
GZ46-K-01-C	Panelna ugradnja			
GZ46-K-02	Direktno		R1/4	
GZ46-K-02-C	Panelna ugradnja			

## Pribor

**Nepovratni ventil za vakuum**

**Seriya AK\*X209**



- Opseg vakuuma -3 do -100 kPa
- Nizak pritisak aktiviranja 0,003 MPa

## Pribor

**Kompaktni cilindar za primenu u vakuumu**

**Seriya ZCUK**

- Za detaljan opis - videti pogone



## Ventili za vakuum

**Direktno upravljani 3/2 elektromagnetski razvodnik**

**Seriya V100**

- Za detaljan opis - videti ventile



## Ventili za vakuum

**Direktno upravljani 3/2 elektromagnetski razvodnik**

**Seriya VKF**

- Za detaljan opis - videti ventile



## Ventili za vakuum

**Direktno upravljani 3/2 elektromagnetski razvodnik**

**Seriya VT**

- Za detaljan opis - videti ventile



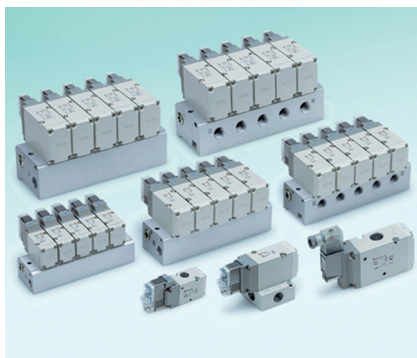
Kataloška oznaka	Priključni navoj	Efektivni presek [mm <sup>2</sup> ]	Opseg pritiska [kPa]
EAK2000-F01-X209	G1/8	25	-100 ~ -3
EAK2000-F02-X209	G1/4	27,5	

Ventili za vakuum

Predupravljan 3/2 elektromagnetski razvodnik

Seriya VP-3/2

- Za detaljan opis - videti ventile



Ventili za vakuum

Direktno upravljani 2/2 sedišni razvodnik

Seriya VX21/22/23

- Za detaljan opis - videti ventile



Ventili za vakuum

Direktno upravljani 3/2 sedišni ventil

Seriya VX31/32/33

- Za detaljan opis - videti ventile





## Vakuumska tehnika

### Vakuum

#### Visoki vakuum

Ventili za visoki vakuum

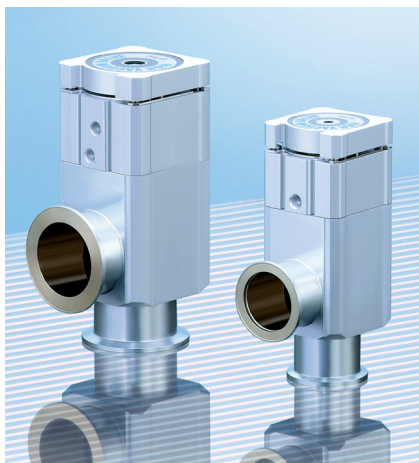
Pogoni za visoki vakuum



Visoki vakuum

**Ventil od aluminijuma****Seriya XL**

- Kompaktno i lagano izvođenje od aluminijuma
- Zaptivanje metalno ili O-prstenom
- Za povišene temperature
- Kvalitetno zaptiveno kućište
- Max smanjenje učešća teških metala
- Aktiviranje: ručno, pneumatski ili električno



Visoki vakuum

**Razvodnik od nerđajućeg čelika****Seriya XM/XY**

- Visoko postojano izvođenje od nerđajućeg čelika
- Ugradnja pod uglom ili In-line
- Kućište od kvalitetnog liva pod pritiskom
- Kvalitetno zaptiveno kućište
- Različiti zaptivni materijali
- Aktiviranje: ručno ili pneumatsko



Visoki vakuum

**Pločasto klizno izvođenje****Seriya XGT**

- Precizno vođenje
- Minimalno generisanje čestica prašine
- Blokiranje u krajnjem položaju
- Zaptivanje s zaptivnim prstenom od različitih materijala





Pneumatski pogon za rad u visokovakuumskim komorama

**Magnetni cilindar bez klipnjače**

Serija CYV



- Unutrašnje upravljanje start i stop cilindra - zadržava se kretanje po sinusnoj funkciji, pogon bez trzaja
- Za ugradnju u vakuumsku komoru
- Minimalan broj čestica prašine, prosečno 0,1 delić/ciklus, klizač pri svom kretanju ne dodiruje cev cilindra
- Minimalni gubitak vazduha (curenje)  $1,3 \times 10^{-7}$  Pa m<sup>3</sup>/s
- Zaptivke izoluju vakuum od atmosfere
- Za ugradnju u vakuumske komore  $1,3 \times 10^{-4}$  Pa



Kataloška oznaka	Klip Ø [mm]	Hod [mm]	Opseg podešavanja hoda	Radni pritisak [MPa]
CYV*-**	15, 32	100 ~ 700	Obostrano: -2 do 0 mm	0,05 ~ 0,3

\* Klip Ø

\*\* Hod