



# ЕЛЕКТРОЛУКС Electrolux

*Factory - Intelligent Engineering, Shop, Sales and Service*

Ovo je sveska e sopstvenost na Electrolux-Bitola.Bez negovo pismeno odobruvanje istiot nesmee da se prepisuva ,umnozuvata niti kopira bez soglasnost od Electroluks vo sproitivno se snosat poslednici vo smislana clenovite 163 i 164 od kriticniot zakon R.M. (povreda na avtorsko pravo)

## 5064 MINISTOLICA FUNKCIONALNI ODLIKI



Avtomatski montirana stolica na rasklopuvanje.Sedisteto se kreva i pusta avtomatski , naslonot za grb se kreva vo gorna pozicija i naslonite za race se izmestuvaa nadvor od patot vo edinecno , avtomatsko dvizenje . Sedisteto se pusta niz nejzinata oska dodeka naslonot za grb se dvize napred se dodeka ne se ramni eden naprema drug.Koga se sobrani,dlabocinata na stolicata i naslonot za grb zaedno e 230 mm.Kako sto sedisteto i naslonot za grb se sobiraat , naslonite za race se vrtat vo gorna pozicija vo radius od 230 milimetarski prostor.Sekvencata na dvizenje sto e opisana ovde se sluuvava avtomatski koga ke se napuste sedisteto.

Electroluks is registered trademark of Elektroluks companies in Macedonia and other countries

Adresa: ul.Braka Mingovi 18, 7000 Bitola; tel: 047/203-330 ,203 900ul.A.Guslarot.1a 02/329 8 130 Skopje

www.electrolux.com.mk www.elektroluks.com.mk e-mail: elek-palenzo@mt.net.mk



# ЕЛЕКТРОЛУКС Electrolux

*Factory - Intelligent Engeneering, Shop, Sales and Service*

Ovaj cifaz e sopstvenost na Electrolux-Bitola.Bez negovo pismeno odobruvanje istiot nesmee da se prepisuva ,umnozuvata niti kopira bez soglasnost od Electroluks vo sproitivno se snosat poslednici vo smislana clenovite 163 i 164 od kriticniot zakon R.M. (povredata na avtorsko pravo)



Stranite se oblozeni so aluminium , i so poliran i oboen prav od epoksin sto go poddrzuvaat sedisteto ,naslonot za grb i celiot sklop od naslonot za race.Sedisteto i naslonot za grb ne baraat nikakvo odrzuvanje .Mehanizmot na rasklopuvanje se osvrvnuva na gravitacija i ne bara federu .So ova se osiguruvaa izdrzlivost i prodolzena trajnost.Na dnoto , stranite se soedinuvaat i se zacvrstuvaa na tubularnata struktura na nogalkite.

Electroluks is registered trademark of Elektroluks companies in Macedonia and other countries

Adresa: ul.Braka Mingovi 18, 7000 Bitola; tel: 047/203-330 ,203 900ul.A.Guslarot.1a 02/329 8 130 Skopje

www.electrolux.com.mk www.elektroluks.com.mk e-mail: elek-palenzo@mt.net.mk



# ЕЛЕКТРОЛУКС Electrolux

*Factory - Intelligent Engineering, Shop, Sales and Service*

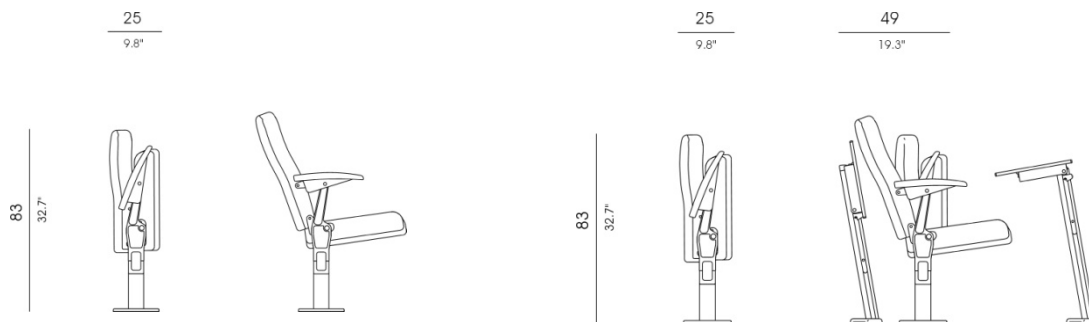
Ovaj cifaz e sopstvenost na Electrolux-Bitola.Bez negovo pismeno odobruvanje istiot nesmee da se prepisiva ,umnozuvata niti kopira bez soglasnost od Electroluks vo sproitivno se snosat poslededici vo smislana clenovite 163 i 164 od kriticniot zakon R.M. (povreda na avtorsko pravo)

Sedisteto se состои од компактен , edinecen blok napraven od ladno oblozена polieritanska pena sto kompletno gi pokriva vnatresnite metalni strukturi.Ovie strukturi se состојат од заokruzени cevcesti ramki , grupa od ramni federi i igli za da se pricvrstat sedistata.Blokot se pokriva so lesno otstranlivi i zamenlivi tapaciri sto lesno se otstranuvaa.Minimalnata cvrstina na sedisteto e 11 cm.Naslonot za grb se prave na istiot nacin isto kako sedisteto i ima minimalna debelina od 9 cm.

Pomegu tapaciranjeto i penata na sedisteto i naslonot za grb ima 5 milimetarski tenok TS sistem od protivognena zavesa sto go spreduva oganot da stigne do penata so sto se spreduva emisijata na toksicni gasovi i ogan.

Stranite sto go poddrzuvaa sedisteto i naslonot za grb se pricvrstени do pravoagolna aluminiumska cevcesta struktura.Na pozadinata od ovaа struktura ima naslon sto e napraven od aluminiumska cevka sto stoe na cirkularna baza sto e pricvrstena na podot so metalni priklucoci na prodolzuvanje. Strukturite doagaat so 2,3 i 4 moduli na sedista so crna boja od epoksin so debelina od 70 do 80 mikroni.Zaoblenite redovi mozat da se formiraat so soedinuvanje na nekolku kraevi ,sekoj na pomesuvanje na pomal agol od drugiot.

Naslonite za race se napraveni od drvo na cvrsta buka lakirana so ognootporna lakira.Tie se rasklopuvaa avtomatski zaedno so sedisteto za da bidat zaedno so sedisteto za da bidat sekogas vo gorna pozicija koga sedisteto se koriste.Zaedno so F-45 tablata za pisuvanje ,ova e idealno resenie za rabotni sesii , predavanja I razgovori.



Electroluks is registered trademark of Elektroluks companies in Macedonia and other countries

Adresa: ul.Braka Mingovi 18, 7000 Bitola; tel: 047/203-330 ,203 900ul.A.Guslarot.1a 02/329 8 130 Skopje

www.electrolux.com.mk www.elektroluks.com.mk e-mail: elek-palenzo@mt.net.mk

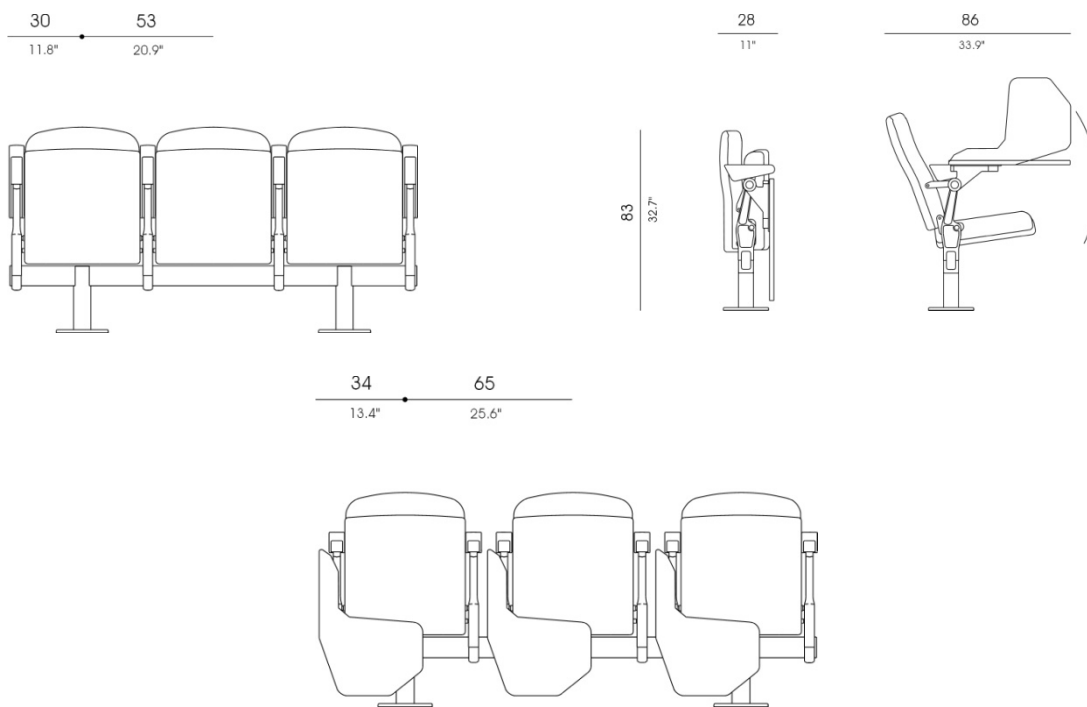




# ЕЛЕКТРОЛУКС Electrolux

*Factory - Intelligent Engineering, Shop, Sales and Service*

Ovo je crtež e sopstvenost na Electrolux-Bitola. Bez negovo pismeno odobruvanje istiot nesmee da se prepisuva , umnozava niti kopira bez soglasnost od Eictrroluks vo sproftivo se snosat posledici vo smislana clenovite 163 i 164 od kriviciot zakon R.M. (povreda na avtorsko pravo)



## TEHNICKI KARAKTERISTIKI :

### STRUKTURA :

- Celicna ploca i cevka sto se zavaruva pod agol

### POLIERITANSKA PENA :

- Gustina na sedisteto : 65 Kg . m<sup>3</sup>
- Gustina na naslonot za grb : 57 Kg.m<sup>3</sup>

### BOJA :

- Elektrostatski prav od Epoksin
- Gustina na oblozuvanjeto : 70-80 microni
- Pomestuvanje na mrezata : 100 %

Electroluks is registered trademark of Elektroluks companies in Macedonia and other countries

Adresa: ul.Braka Mingovi 18, 7000 Bitola; tel: 047/203-330 ,203 900ul.A.Guslarot.1a 02/329 8 130 Skopje

www.electrolux.com.mk www.elektroluks.com.mk e-mail: elek-palenzo@mt.net.mk



# ЕЛЕКТРОЛУКС Electrolux

*Factory - Intelligent Engeneering, Shop, Sales and Service*

Ovaj cifrez e sopstvenost na Electrolux-Bitola.Bez negovo pismeno odobruvanje istiot nesmee da se prepisuva ,umnozuvata niti kopira bez soglasnost od Eictroluks vo sproitivno se snosat posledici vo smislana clenovite 163 i 164 od kriticniot zakon R.M. (povreda na avtorsko pravo)

#### TAPACIRANJE :

- Oblozuvanje : Indeks 5 BS 5811

#### ALUMINIUM :

- Materijal : UNE L-2630
- Tocka na krsenje : 20 kg/mm<sup>2</sup>

#### OGNENI STANDARDI :

Anglija : BS5852.Sekcija 5.Izvori na Vklucuvanje 0,1 i 5

Germanija : 54342 Del 1 i 2

Italija : CSE RF/4/83 klasa 1.IM

Spanija/Francija : UNE 23727/NF 92-503

TAPACIRANJE : M1/pena : M4/Plastika :M3

USA : CAL T.B. 133 ( vo fabriki za dozvola )

Tezina : 20 Kg

Volumen : 0,07 m<sup>3</sup> (K.D )

Electroluks is registered trademark of Elektroluks companies in Macedonia and other countries

Adresa: ul.Braka Mingovi 18, 7000 Bitola; tel: 047/203-330 ,203 900ul.A.Guslarot.1a 02/329 8 130 Skopje

www.electrolux.com.mk www.elektroluks.com.mk e-mail: elek-palenzo@mt.net.mk