



ЕЛЕКТРОЛУКС Electrolux

Industrija za elektricni greaci, gumeni proizvodi i servis

Ovaj crtez e sopstvenost na Electrolux-Bitola.Bez negovo pismeno odobruvanje istoi nesmee da se prepisuva ,umnozava niti kopira bez soglasnost od Eictrroluks vo sprotno se snosat posledici vo smislana clenovite 163 i 164 od knivcniot zakon R.M. (povreda na avtorsko pravo)

2500 SERIJA FUNKCIONALNI ODLIKI



Electroluks is registered trademark of Elektroluks companies in Macedonia and other countries



Adresa: ul.Braka Mingovi 18, 7000 Bitola; tel: 047/203-330 ,203 900ul.A.Guslarot.1a 02/329 8 130 Skopje

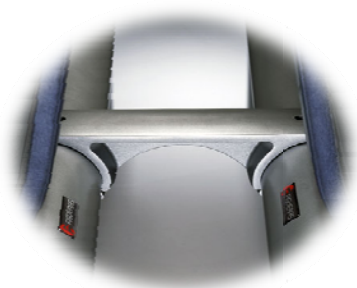
www.electrolux.com.mk www.elektroluks.com.mk e-mail: elek-palenzo@mt.net.mk





ЕЛЕКТРОЛУКС Electrolux

Industrija za elektricni greaci, gumeni proizvodi i servis



Modularna klupa od golemi dimenzii i specijalno ergonomski karakteristiki sto se posebno definirani od nivnite individualni metalni stolici pokrieni so otvoreni polieritanski pernicinja proizvedeni od pena so TS protivpozarna zavesa i obloga od vinil. Sekoj sklop se sastoi od ramka sto ima cetiri nogalki i dvojna pracka za povrzuvanje do koi sedistata se povrzuvaat. Site strukturni komponenti se napraveni od aluminium i zatoa nema potreba od zavaruvanje vo celiot sklop, sto so ova se sprečuva rgosuvanje i se osiguruva lesno odrzuvanje.

Kvalitetot i cvrstinata na materijalite sto se vo ovoj vid na stolici se ekstremno dobri i ja eliminira potrebata za golemo odrzuvanje . Sedisteto i naslonot za grb se prozvedeni od edno parce od 2 milimetarska zaobljena metalna ploca. Ovie parcinja se namestuvaaat na mesto na cetiri mesta : dve nazad i dve napred. So ova se osiguriva ogromna cvrstina i trajnost.

Sedisteto i naslonot za grb imaat dve pernicinja sto se pokrieni so pena sto mu obezbeduvaat na korisnikot pogolem komfort i cvrstina , trajnost i sigurnost.

Pernicinjata od polieritanska pena se zastituvaaat so TS ognena zavesa i vinilsko oblozuvanje , sto so ova se pravat ekstremno otporni na sekakvi udari i havarii i otporni na intenzivno koristenje i lesni za dnevno odrzuvanje i cistenje. Dopolnitelno moze da se poraca i nasloni za race i tabli sto se postavuvaat ili pomegu sedistata ili na krajot na klupite.

Ovaj crtez e sopstvenost na Electrolux-Bitola. Bez negovo pismeno odobruvanje istoi nesmee da se prepisua „umnozava niti kopira bez soglasnost od Electrolux vo sprotivno se snosat posledici vo smislana clenovite 163 i 164 od knivcniot zakon R.M. (povreda na avtorsko pravo)

Electrolux is registered trademark of Electrolux companies in Macedonia and other countries



Adresa: ul.Braka Mingovi 18, 7000 Bitola; tel: 047/203-330 ,203 900ul.A.Guslarot.1a 02/329 8 130 Skopje

www.electrolux.com.mk www.elektroluks.com.mk e-mail: elek-palenzo@mt.net.mk

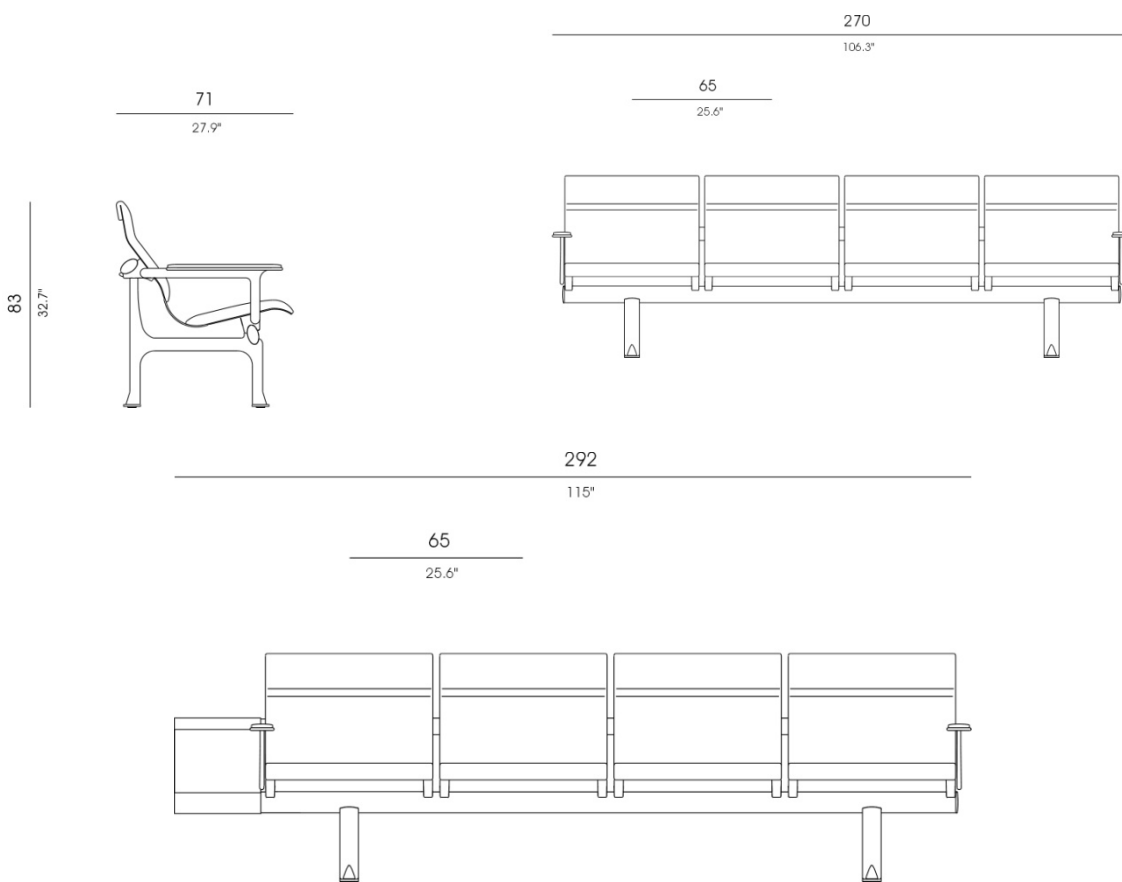




ЕЛЕКТРОЛУКС Electrolux

Industrija za električni greači, gumeni proizvodi i servis

Ovaj crtez e sopstvenost na Electrolux-Bitola.Bez negovo pismeno odobruvanje istoi nesmee da se prepisuva ,umnozava niti kopira bez soglasnost od Eictrroluks vo sprotivno se snosat posledici vo smislana clenovite 163 i 164 od kniviciot zakon R.M. (povreda na avtorsko pravo)



TEHNICKI KARAKTERISTIKI :

POZADINA I BAZA NA SEDENJE :

- 3mm presuvana metalna ploca
- ALUMINIUM :
- Materijal : UNE L-2630
 - Tocka na krsenje : 20 Kg/mm²

Electrolux is registered trademark of Elektroflux companies in Macedonia and other countries



Adresa: ul.Braka Mingovi 18, 7000 Bitola; tel: 047/203-330 ,203 900ul.A.Guslarot.1a 02/329 8 130 Skopje

www.electrolux.com.mk www.elektroluks.com.mk e-mail: elek-palenzo@mt.net.mk





ЕЛЕКТРОЛУКС Electrolux

Industrija za elektricni greaci, gumeni proizvodi i servis

Ovaj crtez e sopstvenost na Electrolux-Bitola.Bez negovo pismeno odobruvanje istoi nesmee da se prepisuva ,umnozava niti kopira bez soglasnost od Electroluks vo sprotivno se snosat posledici vo smislana clenovite 163 i 164 od knizicnot zakon R.M. (povreda na avtorsko pravo)

POLIERITANSKA PENA :

- Gustina na Sedisteto : 65 Kg/m3
- Samoodrzuvacki sistem od ogan
UNE 23727
NF/P 92307
- BOJA :
- Elektrostatski prav od Epoksin
- Gustina na Oblozuvanjeto : 70 – 80 micra
- Pomesuvanje na mrezata : 100%
- TAPACIRANJE :
- Vinil
DIN 75200
DIN 53348
NVSS 302
BS 5852 ramka 5
BS 7176
- Otporen na udari DIN 53455 bez krslivost
- OGNENI STANDARDI :
- Anglija :
BS5852.Sekcija 5.Izvori na Vklucuvanje 0 , 1 i 5
- Germanija :
DIN 54342 Del 1 & 2
- Italija :
CSE RF/4/83 klasa 1.IM
- Spanija/Francija :
UNE 23727/NF 92-503
- Tapaciranje : M1/Pena : M4/Plastic : M3
- USA :
CAL T.B. 133 (Vo fabriki za dozvoluvanje)
- Tezina :
34 Kg.
- Volumen :
0,25 m3 (K.D)

Electroluks is registered trademark of Elektroluks companies in Macedonia and other countries



Adresa: ul.Braka Mingovi 18, 7000 Bitola; tel: 047/203-330 ,203 900ul.A.Guslarot.1a 02/329 8 130 Skopje

www.electrolux.com.mk www.elektroluks.com.mk e-mail: elek-palenzo@mt.net.mk

