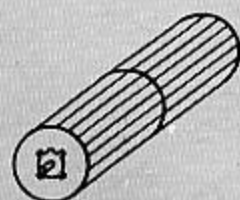

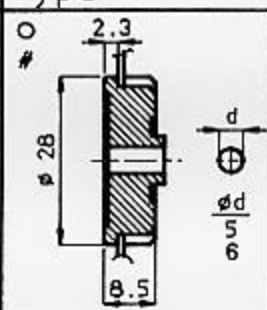
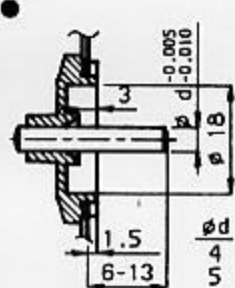
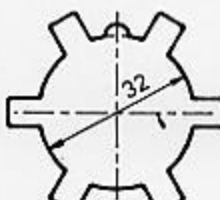
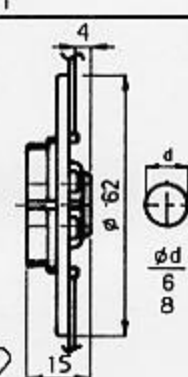
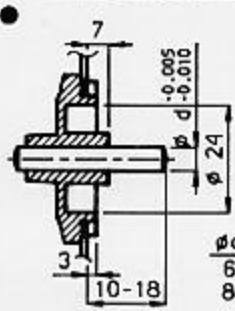


GIRANTI GT 80-100

WHEELS



Foro Hole		Accoppiamento Coupling		Supporto Axle end		
Tipo Type	ϕd	GT	Tipo Type	GT	Tipo Type	GT
 1		80	 A1	80	 S1	80
		100		100		100
 2		80	 A2	80	 S2	80
		100		100		100

Materiale: \circ Gomma - 100° c
 \bullet Plastica - 100° c
 $\#$ Silicone - 120° c

Material: \circ Rubber - 100° c
 \bullet Plastics - 100° c
 $\#$ Silicon - 120° c